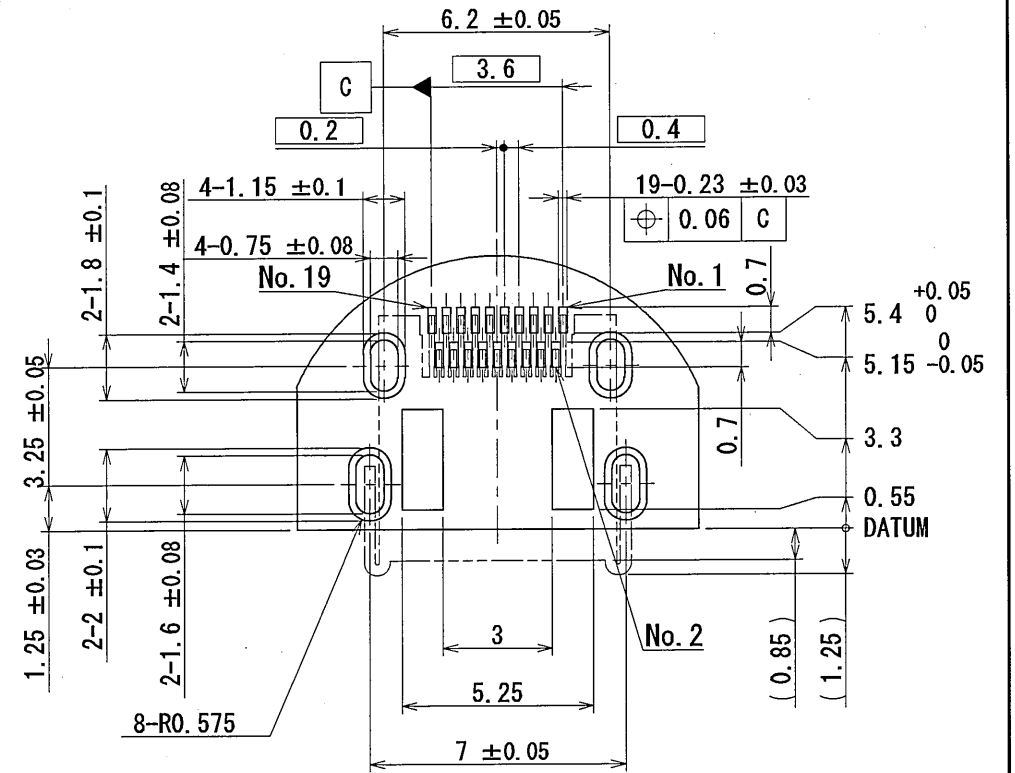
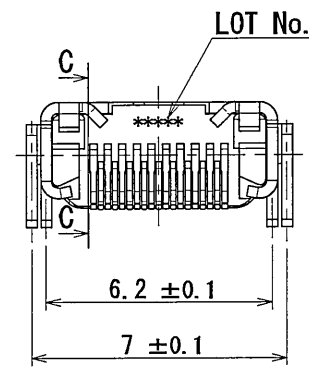
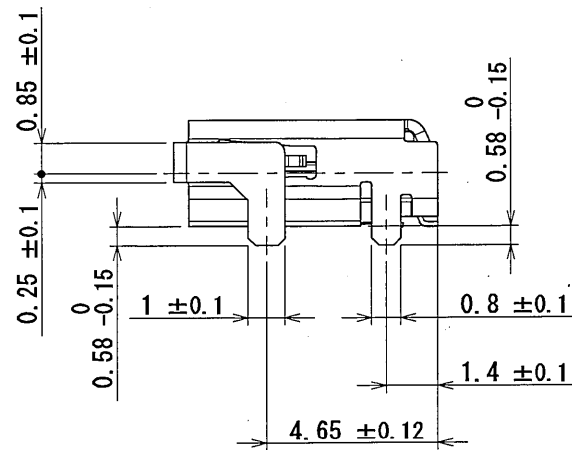
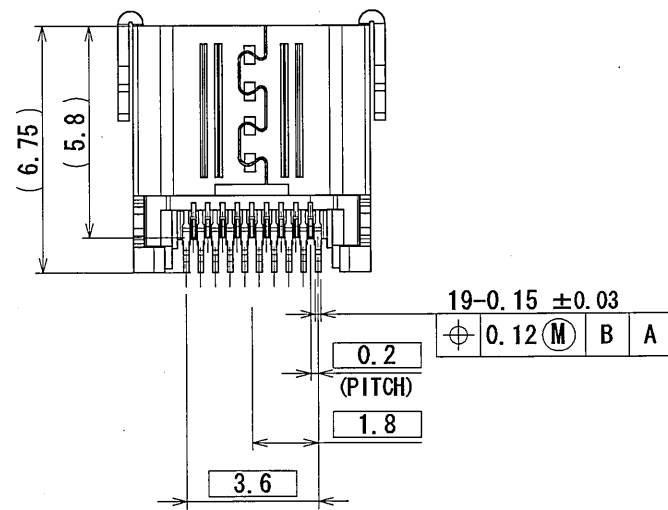
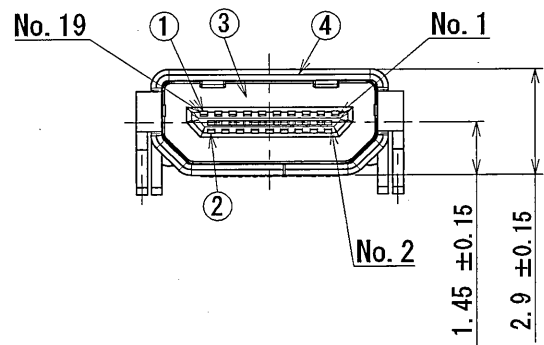
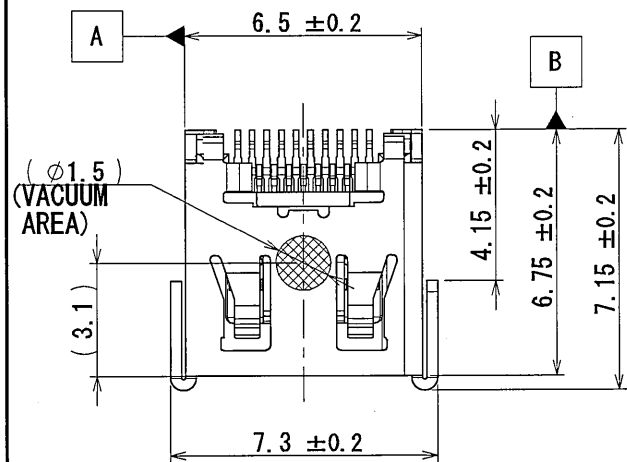
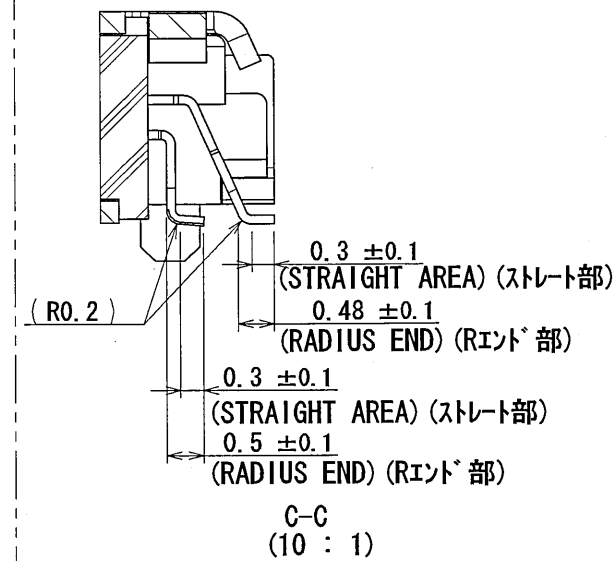


SJ11264

(DRAWING NO.)



DETAIL OF SMT TERMINAL SHAPE
SMT端子形状詳細



DETAIL OF LOT No.

ロットNo. 詳細
0723X

SYMBOL IN PRODUCT TITLE : X (DC3RX19JA3)
製品名称中の記号 : X (DC3RX19JA3)
DAY: 1 TO 31 日 : 1~31
MONTH: 1 TO 9, OCT.: 0 NOV.: X, DEC.: Y
月 : 1~9, 10月 : 0, 11月 : X, 12月 : Y
YEAR: LAST 1-DIGIT OF A.D.
年 : 西暦年数の下1桁

APPLICABLE P.C.B. DIMENSION (REF.)
適合基板寸法 (参考)

4	SHELL	1	STAINLESS STEEL	TIN OVER NI	-
3	INSULATOR	1	LCP	COLOR: BLACK	UL94 V-0
2	CONTACT2	9	COPPER ALLOY	CONTACT AREA: GOLD OVER NI TERMINAL AREA: GOLD FLASH OVER NI	GOLD PLATING: 0.1 μm MIN GOLD FLASH PLATING: 0.05~0.1 μm
1	CONTACT1	10	COPPER ALLOY	CONTACT AREA: GOLD OVER NI TERMINAL AREA: GOLD FLASH OVER NI	GOLD PLATING: 0.1 μm MIN GOLD FLASH PLATING: 0.05~0.1 μm
符号 No.	名称 DESCRIPTION	個数 QTY.	材料 MATERIAL	仕上 FINISH	備考 REMARKS

仕様書 (SPECIFICATION) JACS-30164	第1版 (ORIGINAL DATE) Nov/2/2010	尺度 (SCALE) 5 : 1	シリーズ (SERIES) DC3	日本航空電子工業株式会社	SIZE A3
一般公差 (GENERAL TOLERANCE) 寸法 (DIMENSION)	製図 DR. 担当 CHK. 査閲 APPD. 承認 APPD.	名称 (TITLE) DC3RX19JA3 (THROUGH HOLE LENGTH: 0.58MAX. WITHOUT VACUUM PART)	質量 (MASS)	図面番号 (DRAWING NO.) SJ11264	
角度 (ANGLES) ° ± ' ± × ±	T. EHARA a-natoric	質量 (MASS)	質量 (MASS)	版数 (REV.) 1	

NOTE1. COPLANARITY OF SMT TERMINAL IS 0.08MAX.
NOTE2. MATING DIMENSION CONSISTS OF
"High-Definition Multimedia Interface Specification Version 1.4"
注1.本コネクタのSMT端子のパラッキ(コネクタ内のMax.値とMin.値の差)は0.08以下とする。
注2.本コネクタの開口部寸法は、
"High-Definition Multimedia Interface Specification Version 1.4"
による。

DCF-C-212F (05.08)

0 10 20 30 40 50 60 70 80 90 100

S/W

Данный компонент на территории Российской Федерации

Вы можете приобрести в компании MosChip.

Для оперативного оформления запроса Вам необходимо перейти по данной ссылке:

<http://moschip.ru/get-element>

Вы можете разместить у нас заказ для любого Вашего проекта, будь то серийное производство или разработка единичного прибора.

В нашем ассортименте представлены ведущие мировые производители активных и пассивных электронных компонентов.

Нашей специализацией является поставка электронной компонентной базы двойного назначения, продукции таких производителей как XILINX, Intel (ex.ALTERA), Vicor, Microchip, Texas Instruments, Analog Devices, Mini-Circuits, Amphenol, Glenair.

Сотрудничество с глобальными дистрибьюторами электронных компонентов, предоставляет возможность заказывать и получать с международных складов практически любой перечень компонентов в оптимальные для Вас сроки.

На всех этапах разработки и производства наши партнеры могут получить квалифицированную поддержку опытных инженеров.

Система менеджмента качества компании отвечает требованиям в соответствии с ГОСТ Р ИСО 9001, ГОСТ РВ 0015-002 и ЭС РД 009

Офис по работе с юридическими лицами:

105318, г.Москва, ул.Щербаковская д.3, офис 1107, 1118, ДЦ «Щербаковский»

Телефон: +7 495 668-12-70 (многоканальный)

Факс: +7 495 668-12-70 (доб.304)

E-mail: info@moschip.ru

Skype отдела продаж:

moschip.ru

moschip.ru_4

moschip.ru_6

moschip.ru_9