

4

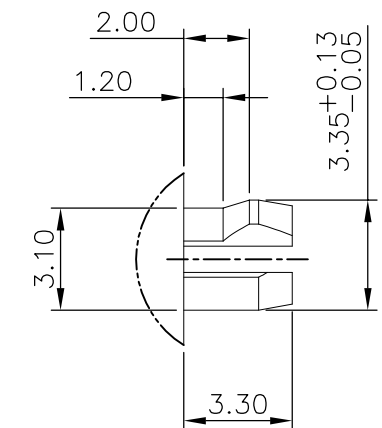
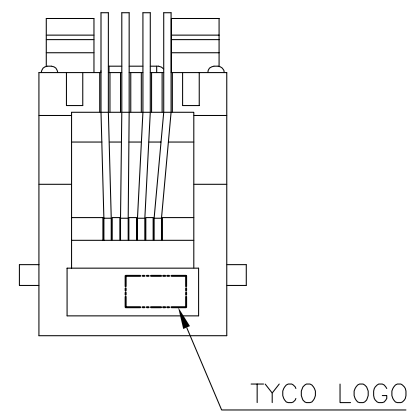
3

2

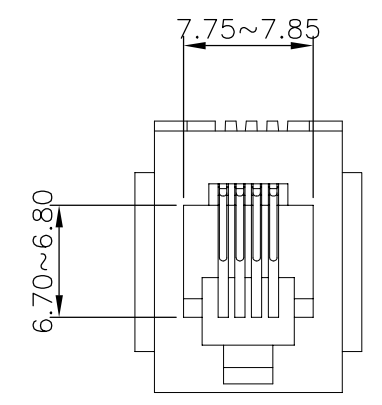
1

THIS DRAWING IS UNPUBLISHED. RELEASED FOR PUBLICATION
 © COPYRIGHT 2011 BY TYCO ELECTRONICS CORPORATION. ALL RIGHTS RESERVED.

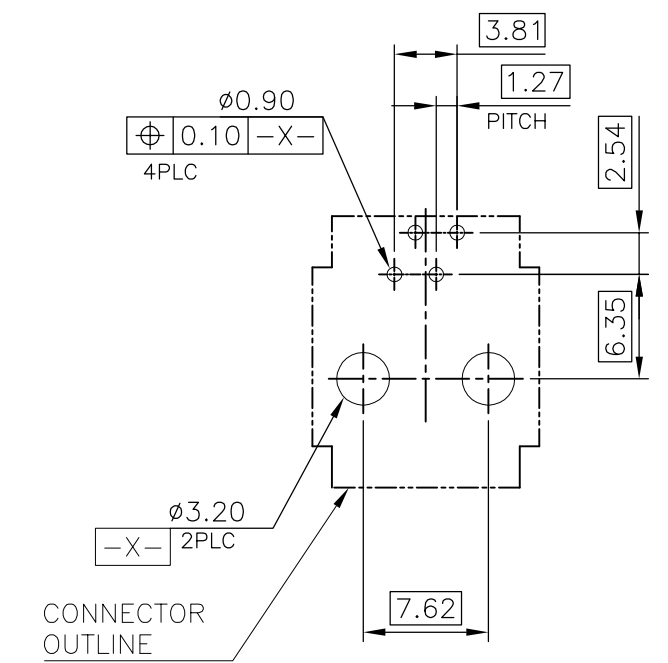
LOC	DIST	REVISIONS			
P	LTR	DESCRIPTION	DATE	DWN	APVD
DW	/	B4	ECO-14-012616	30DEC2014	LL SH



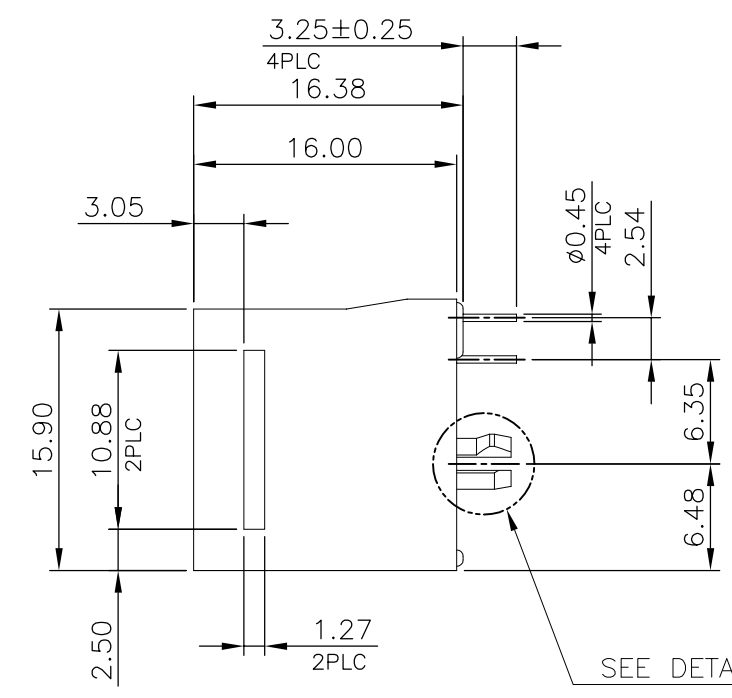
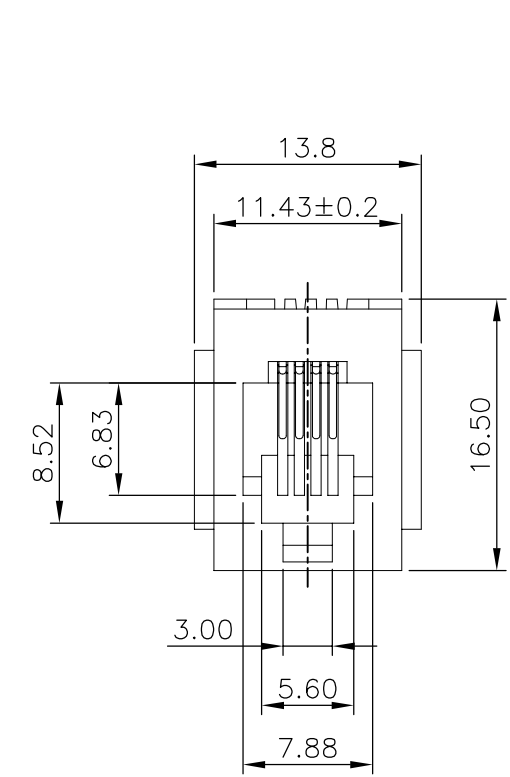
DETAIL X
SCALE 2:1



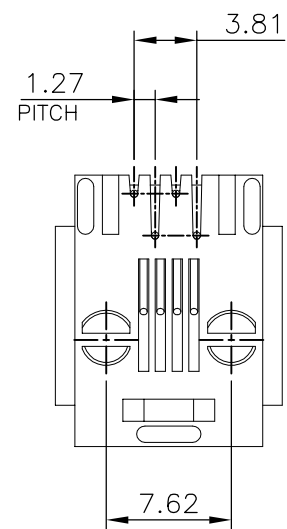
FOR 1-1775090-5 ONLY



RECOMMENDED PCB LAYOUT
 RECOMMENDED PCB THICKNESS: 1.6mm.
 TOLERANCE: ±0.05 (TOP VIEW)



SEE DETAIL X



OBSOLETE	PA46	0.76um[30u"]	1-1775090-5
	4	1.27um[50u"]	1-1775090-4
		0.76um[30u"]	1-1775090-3
		0.38um[15u"]	1-1775090-2
		0.15um[6u"]	1-1775090-1
		1.27um[50u"]	1-1775090-4
	PBT	0.76um[30u"]	1775090-3
	3	0.38um[15u"]	1-1775090-2
		0.15um[6u"]	1-1775090-1
	HOUSING MATERIAL	MIN. GOLD THICKNESS	PART NUMBER

- NOTES:
- MATERIAL:
 - HOUSING: THERMOPLASTIC (SEE TABLE) WITH 30% GF, UL94V-0, COLOR: BLACK.
 - CONTACT: PHOSPHOR BRONZE.
 - FINISH:
 - CONTACT: (SEE TABLE) GOLD PLATED ON ALL CONTACTS, 1.27um [50u"] MIN. NICKEL UNDERPLATED OVERALL.
3. WAVE SOLDER CAPABLE TO 240°C PER 109-202, CONDITION A.
 4. REFLOW SOLDER CAPABLE TO 260°C PER TEC-109-201, CONDITION B.

THIS DRAWING IS A CONTROLLED DOCUMENT.		DWN O. HU 08DEC2006	TE Connectivity	
DIMENSIONS: mm		CHK S. HOU 08DEC2006		
TOLERANCES UNLESS OTHERWISE SPECIFIED:		APVD W.J. KE 08DEC2006	NAME MODULAR JACK, RJ11, LOW PROFILE, V/T	
0 PLC ± - 1 PLC ± 0.3 2 PLC ± 0.2 3 PLC ± 0.15 4 PLC ± - ANGLES ± 3'		PRODUCT SPEC 108-57535		
MATERIAL SEE NOTE		FINISH SEE NOTE	SIZE A3 CAGE CODE 00779 DRAWING NO C=1775090 RESTRICTED TO -	
		WEIGHT 2.88 GRAMS	SCALE - SHEET 1 OF 2 REV B4	
		CUSTOMER DRAWING		

4

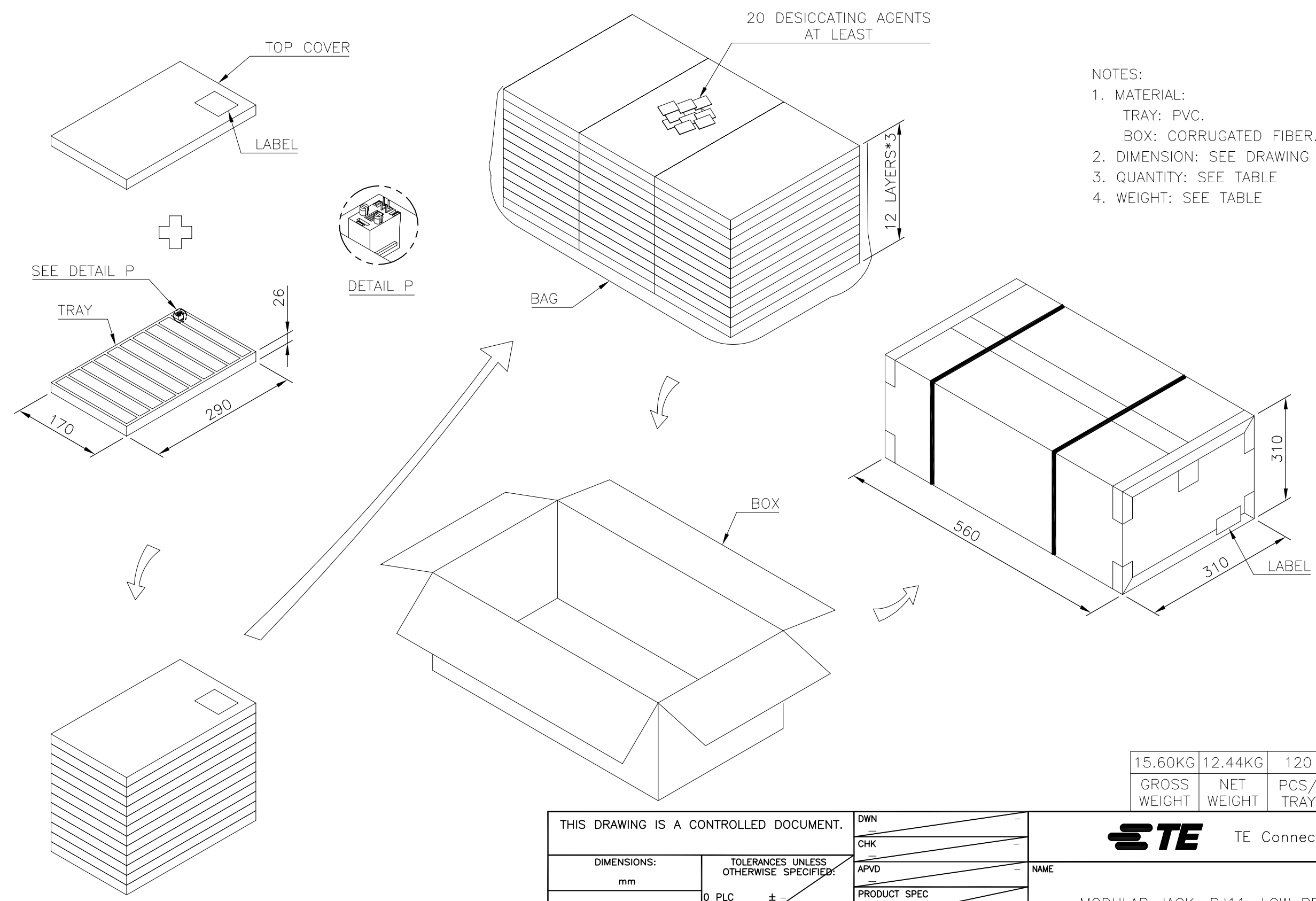
3

2

1

THIS DRAWING IS UNPUBLISHED. RELEASED FOR PUBLICATION
 © COPYRIGHT 2011 BY TYCO ELECTRONICS CORPORATION. ALL RIGHTS RESERVED.

LOC	DIST	REVISIONS					
DW		P	LTR	DESCRIPTION	DATE	DWN	APVD
				SEE SHEET 1.			



- NOTES:
- MATERIAL:
 TRAY: PVC.
 BOX: CORRUGATED FIBER.
 - DIMENSION: SEE DRAWING
 - QUANTITY: SEE TABLE
 - WEIGHT: SEE TABLE

15.60KG	12.44KG	120	36	4320
GROSS WEIGHT	NET WEIGHT	PCS/ TRAY	TRAY/ BOX	PCS/ BOX

THIS DRAWING IS A CONTROLLED DOCUMENT.

DIMENSIONS: mm	TOLERANCES UNLESS OTHERWISE SPECIFIED: 0 PLC ± - 1 PLC ± 0.3 2 PLC ± 0.2 3 PLC ± 0.15 4 PLC ± - ANGLES ± 3'	DWN	TE Connectivity NAME MODULAR JACK, RJ11, LOW PROFILE, V/T
	MATERIAL	CHK	
	FINISH	APVD	
		PRODUCT SPEC	
		APPLICATION SPEC	RESTRICTED TO
		WEIGHT	SIZE
		CUSTOMER DRAWING	CAGE CODE
			DRAWING NO
			RESTRICTED TO
			SCALE
			SHEET
			REV

A3 00779 C=1775090

2 OF 2 B4

Данный компонент на территории Российской Федерации

Вы можете приобрести в компании MosChip.

Для оперативного оформления запроса Вам необходимо перейти по данной ссылке:

<http://moschip.ru/get-element>

Вы можете разместить у нас заказ для любого Вашего проекта, будь то серийное производство или разработка единичного прибора.

В нашем ассортименте представлены ведущие мировые производители активных и пассивных электронных компонентов.

Нашей специализацией является поставка электронной компонентной базы двойного назначения, продукции таких производителей как XILINX, Intel (ex.ALTERA), Vicor, Microchip, Texas Instruments, Analog Devices, Mini-Circuits, Amphenol, Glenair.

Сотрудничество с глобальными дистрибьюторами электронных компонентов, предоставляет возможность заказывать и получать с международных складов практически любой перечень компонентов в оптимальные для Вас сроки.

На всех этапах разработки и производства наши партнеры могут получить квалифицированную поддержку опытных инженеров.

Система менеджмента качества компании отвечает требованиям в соответствии с ГОСТ Р ИСО 9001, ГОСТ РВ 0015-002 и ЭС РД 009

Офис по работе с юридическими лицами:

105318, г.Москва, ул.Щербаковская д.3, офис 1107, 1118, ДЦ «Щербаковский»

Телефон: +7 495 668-12-70 (многоканальный)

Факс: +7 495 668-12-70 (доб.304)

E-mail: info@moschip.ru

Skype отдела продаж:

moschip.ru

moschip.ru_4

moschip.ru_6

moschip.ru_9