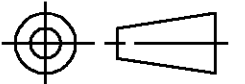


DO NOT SCALE  
DIMENSIONS IN mm

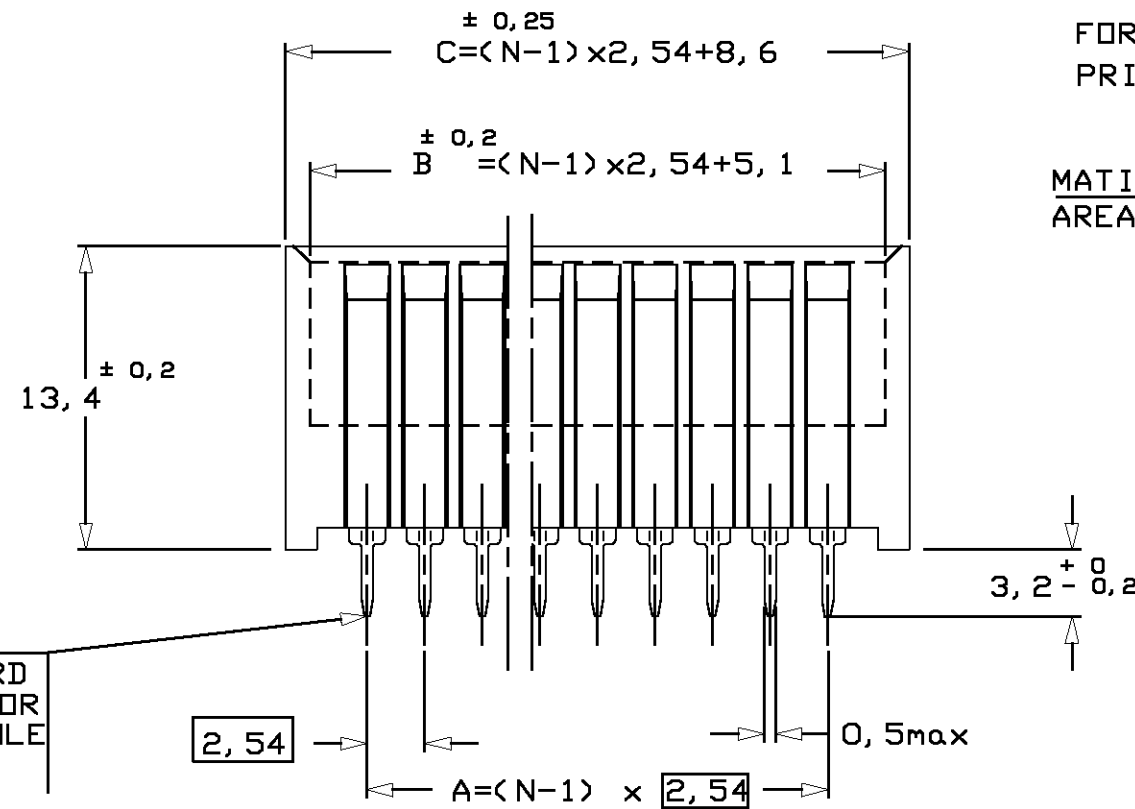
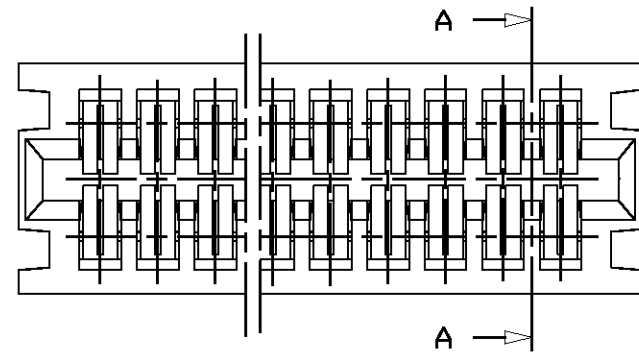
METRIC

THIRD ANGLE  
PROJECTION

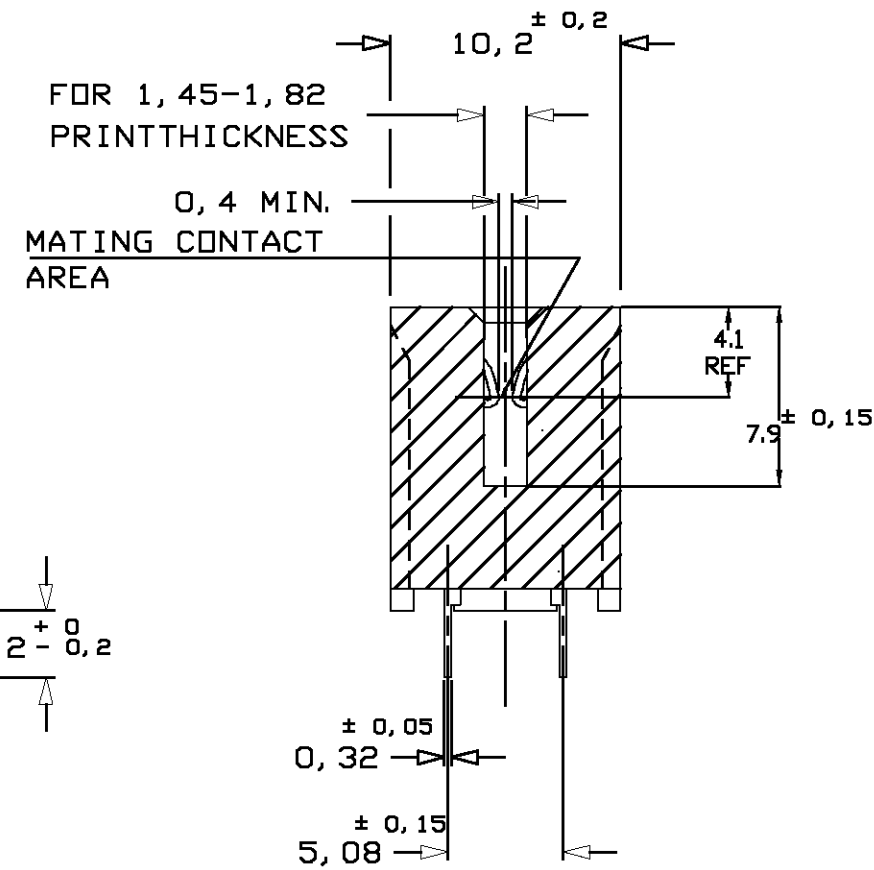


NOTES:

- 1 FOR TYCO P/N PLEASE SEE TABLE
- 2 FOR CALCULATING DIMENSIONS:  
TAKE NUMBER OF POSITIONS  
FOR EXAMPLE: 18 POSITIONS  
 $C = (N-1) \times 2,54 + 8,6 = 51,78$
- 3 PRODUCT SPECIFICATION : 108-19041
- 4 PACKAGING: ON PLASTIC TUBES, BOXED.



SECTION A-A



BOARD TO BOARD  
CONTACT POST FOR  
0,8min DIA HOLE

CONTACT: 0,4µm MIN SELECTIVE  
GOLD PLTD ON MATING CONTACT  
AREA AND 3,0µm MIN TIN PLTD  
ON CONTACT POST, OVER 1,25µm  
MIN NI PLTD UNDERLAYER

HOUSING: THERMOPLASTIC  
POLYESTER 20% GF, UL94-v0  
COLOUR GREEN  
CONTACT: PH. BRONZE H06

166087-...  
(SEE TABLE)

CUSTOMER  
DRAWING

**tyco**  
**Electronics**

tyco Electronics AMP Italia S.p.A.  
C.so F.lli Cervi, 15 - Collegno (TO)

FOR REFERENCE ONLY  
WILL NOT BE UPDATED

THIS DRAWING IS UNPUBLISHED | RELEASED FOR PUBLICATION JULY 1986

© COPYRIGHT 1986 BY AMP-HOLLAND B.V.  
ALL INTERNATIONAL RIGHTS RESERVED. AMP PRODUCTS MAY BE  
COVERED BY U.S. AND FOREIGN PATENTS AND/OR PATENTS PENDING.

18	43.18	48.28	51.78	1-166087-8
12	27.94	33.04	36.54	1-166087-2
7	15.24	20.34	23.84	166087-7
5	10.16	15.26	18.76	166087-5
4	7.62	12.72	16.22	166087-4
3	5.08	10.18	13.68	166087-3
POS.	DIM 'A'	DIM 'B'	DIM 'C'	TYCO P/N

K3	ET00-0162-04	D.C.	C.T.	16JUL2004
K2	ET00-0016-04	D.C.	C.T.	09FEB2004
K1	ET00-0115-03	D.C.	C.T.	04JUL2003
K	ET00-0068-03	P.B	D.C	9-5-03
J	-	-	-	12-6-89
LTR.	REVISION RECORD	DR.	CHK.	DATE

C. SOUSA	DATE	08-07-86
J. BROEKSTEEG	DATE	08-07-86
L. V. SOEST	DATE	09-07-86

WIRE RANGE	NAME	3, 4 5, 7, 12, 18 POS. AMP-EDGE CONN. , DUAL LOADED WITH B. T. B. CONTACTS
INSUL. RANGE	SIZE	A3
SHEET	DRAWING NO	C-166087
1 OF 1	REV. LTR.	K3

8 7 6 5 4 3 2 1

## Данный компонент на территории Российской Федерации

### Вы можете приобрести в компании MosChip.

Для оперативного оформления запроса Вам необходимо перейти по данной ссылке:

<http://moschip.ru/get-element>

Вы можете разместить у нас заказ для любого Вашего проекта, будь то серийное производство или разработка единичного прибора.

В нашем ассортименте представлены ведущие мировые производители активных и пассивных электронных компонентов.

Нашей специализацией является поставка электронной компонентной базы двойного назначения, продукции таких производителей как XILINX, Intel (ex.ALTERA), Vicor, Microchip, Texas Instruments, Analog Devices, Mini-Circuits, Amphenol, Glenair.

Сотрудничество с глобальными дистрибьюторами электронных компонентов, предоставляет возможность заказывать и получать с международных складов практически любой перечень компонентов в оптимальные для Вас сроки.

На всех этапах разработки и производства наши партнеры могут получить квалифицированную поддержку опытных инженеров.

Система менеджмента качества компании отвечает требованиям в соответствии с ГОСТ Р ИСО 9001, ГОСТ РВ 0015-002 и ЭС РД 009

### Офис по работе с юридическими лицами:

105318, г.Москва, ул.Щербаковская д.3, офис 1107, 1118, ДЦ «Щербаковский»

Телефон: +7 495 668-12-70 (многоканальный)

Факс: +7 495 668-12-70 (доб.304)

E-mail: [info@moschip.ru](mailto:info@moschip.ru)

Skype отдела продаж:

moschip.ru

moschip.ru\_4

moschip.ru\_6

moschip.ru\_9