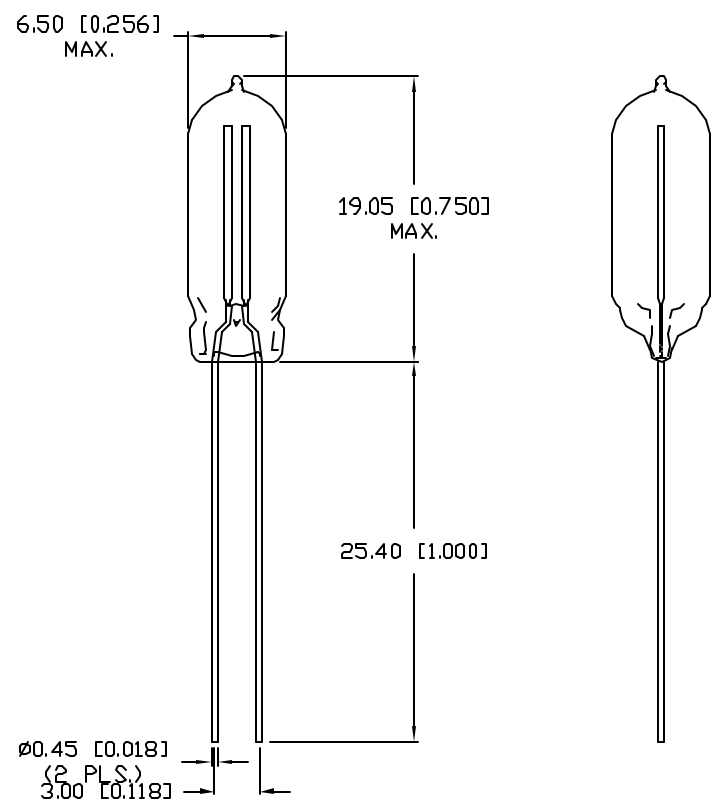


UNCONTROLLED DOCUMENT

| | | |
|-------------|-------------------------------------|----------|
| PART NUMBER | | REV. |
| GT-RLSAE250 | | A |
| REV. | E.C.N. NUMBER AND REVISION COMMENTS | DATE |
| A | E.C.N. #11148. | 12.19.06 |



ELECTRICAL SPECIFICATIONS

| CONDITION | SYMBOL | RATING |
|------------------------------|-------------------|-------------------|
| D.C. FIRING VOLTAGE: | {dv/dt 100V/S} | 250±10% VDC |
| IMPULSE MAX. FIRING VOLTAGE: | {dv/dt 5KV/μS} | 1200 VDC |
| IMPULSE CURRENT (KA): | {I/20μS} | 1.5 KA MAX. |
| IMPULSE SURGE LIFE(X): | {I/20μS 500A} | 1000 TIMES MIN. |
| D.C. HOLDOVER VOLTAGE: | {150ms MAX.} | 50 V D.C. |
| A.C. DISCHARGE CURRENT: | {1S X 5 TIMES} | 1 AMP |
| A.C. FOLLOW-ON CURRENT: | {1/2 CYCLE, 60Hz} | 1 AMP |
| INSULATION RESISTANCE(MIN.): | {100VDC} | 10 ⁸ Ω |
| INTER-ELECTRODE CAPACITANCE: | {1.0 KHz} | 1.0 PF MAX. |

ENVIRONMENTAL SPECIFICATIONS PER MIL-STD 202

| TEST | METHOD | CONDITION | RATING |
|--------------------|--------|-----------|------------------|
| VIBRATION TESTING: | 204B | C | C10-55Hz, .06DA |
| THERMAL SHOCK: | 107 | B | -65 TO +125°C |
| HUMIDITY: | 103B | B | 95% Re. HUMIDITY |
| TEMP CYCLING: | 102A | C | -65 TO +125°C |
| SOLDERABILITY: | 20B | B | |
| OPERATION TEMP. | - | - | -40 TO +100°C |

RESPONSE TIME

| SURGE TYPE | (Rt MAX.) |
|------------|---------------------------|
| 1Kv/mS | 1 x 10 ⁻⁵ sec. |
| 1Kv/μS | 1 x 10 ⁻⁸ sec. |
| 5Kv/μS | 1 x 10 ⁻⁹ sec. |



*UNLESS OTHERWISE SPECIFIED TOLERANCES PER DECIMAL PRECISION ARE: X=±1 (±0.039), XX=±0.5 (±0.020), XXX=±0.25 (±0.010), XXXX=±0.127 (±0.005). LEAD SIZE=±0.05 (±0.002) UNLESS OTHERWISE SPECIFIED. DECIMAL PRECISION ±0.001 UNLESS OTHERWISE SPECIFIED.

UNCONTROLLED DOCUMENT

| | | | |
|---|----------------------------|--|--|
| REV. A | PART NUMBER GT-RLSAE250 | <p>CONFIDENTIAL INFORMATION</p> <p>THE INFORMATION CONTAINED IN THIS DOCUMENT IS THE PROPERTY OF LUMEX INC. EXCEPT AS SPECIFICALLY AUTHORIZED IN WRITING BY LUMEX INC, THE HOLDER OF THIS DOCUMENT SHALL KEEP ALL INFORMATION CONTAINED HEREIN CONFIDENTIAL AND SHALL PROTECT SAME IN WHOLE OR IN PART FROM DISCLOSURE AND DISSEMINATION TO ALL THIRD PARTIES.</p> <p>RELIABILITY NOTE</p> <p>OUR MANY YEARS OF EXPERIENCE DATA ACCUMULATION INDICATE THAT SOLDER HEAT IS A MAJOR CAUSE OF EARLY AND FUTURE FAILURE. PLEASE PAY ATTENTION TO YOUR SOLDERING PROCESS.</p> | <p>290 E. HELEN ROAD PALATINE, IL 60067-6976 PHONE: +1.847.359.2790 US WEB: www.lumex.com TW WEB: www.lumex.com.tw</p> |
| LIGHT DUTY RADIAL LEAD ARRESTOR 250VDC. | | <p>DRAWN BY: JC</p> <p>CHECKED BY:</p> <p>APPROVED BY:</p> | <p>DATE: 12.19.06</p> <p>PAGE: 1 OF 1</p> <p>SCALE: N/A</p> |

Данный компонент на территории Российской Федерации

Вы можете приобрести в компании MosChip.

Для оперативного оформления запроса Вам необходимо перейти по данной ссылке:

<http://moschip.ru/get-element>

Вы можете разместить у нас заказ для любого Вашего проекта, будь то серийное производство или разработка единичного прибора.

В нашем ассортименте представлены ведущие мировые производители активных и пассивных электронных компонентов.

Нашей специализацией является поставка электронной компонентной базы двойного назначения, продукции таких производителей как XILINX, Intel (ex.ALTERA), Vicor, Microchip, Texas Instruments, Analog Devices, Mini-Circuits, Amphenol, Glenair.

Сотрудничество с глобальными дистрибьюторами электронных компонентов, предоставляет возможность заказывать и получать с международных складов практически любой перечень компонентов в оптимальные для Вас сроки.

На всех этапах разработки и производства наши партнеры могут получить квалифицированную поддержку опытных инженеров.

Система менеджмента качества компании отвечает требованиям в соответствии с ГОСТ Р ИСО 9001, ГОСТ РВ 0015-002 и ЭС РД 009

Офис по работе с юридическими лицами:

105318, г.Москва, ул.Щербаковская д.3, офис 1107, 1118, ДЦ «Щербаковский»

Телефон: +7 495 668-12-70 (многоканальный)

Факс: +7 495 668-12-70 (доб.304)

E-mail: info@moschip.ru

Skype отдела продаж:

moschip.ru

moschip.ru_4

moschip.ru_6

moschip.ru_9