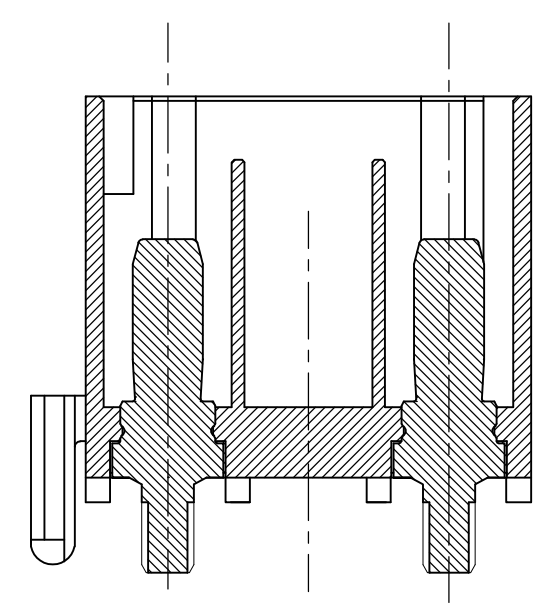
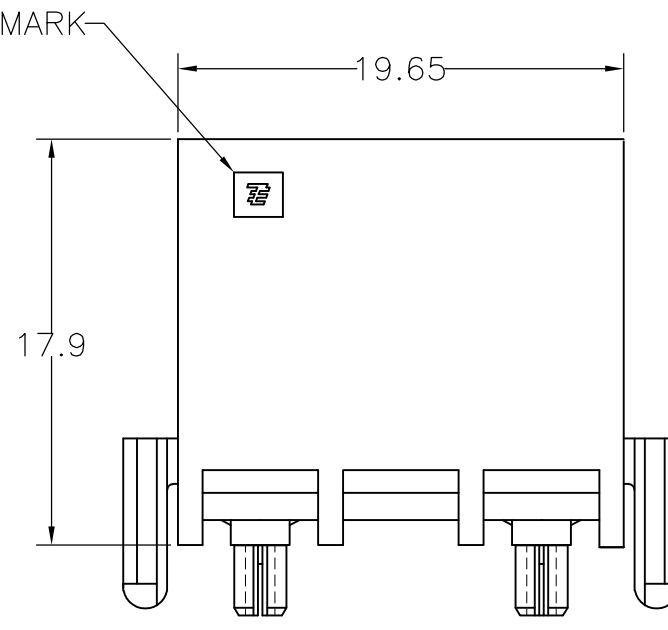
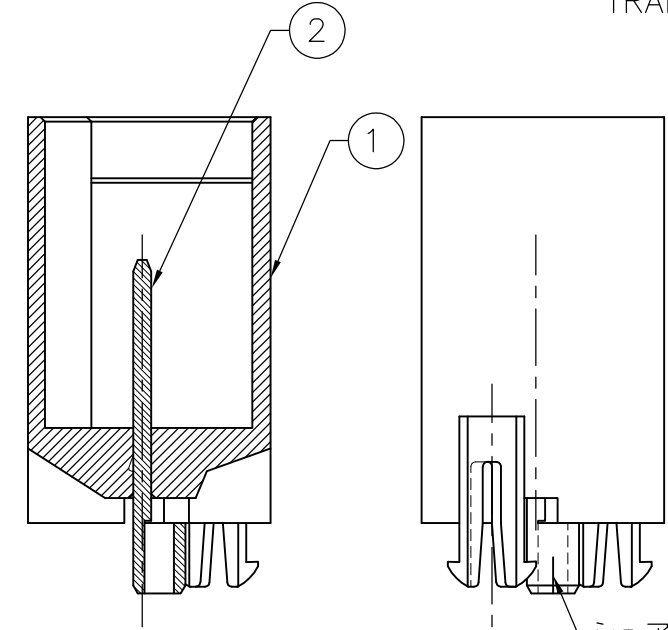
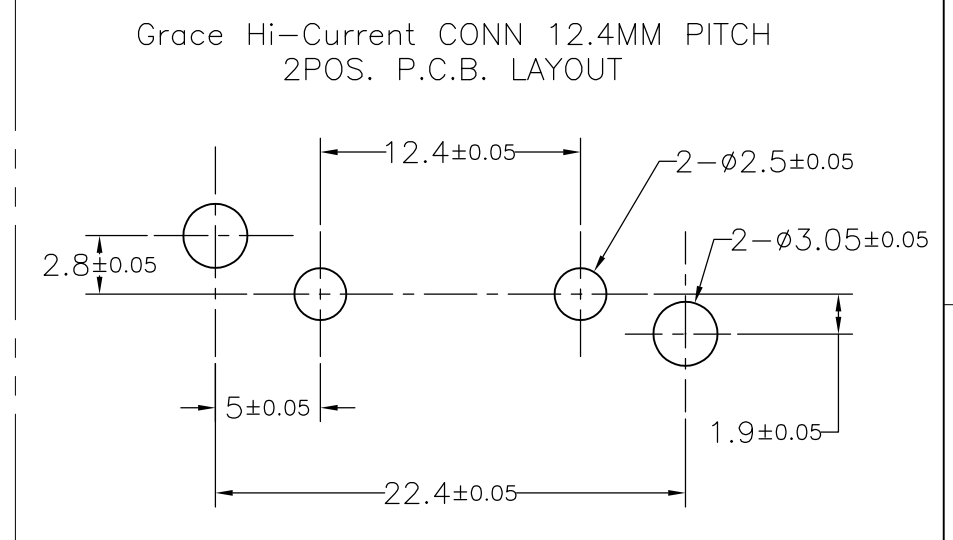
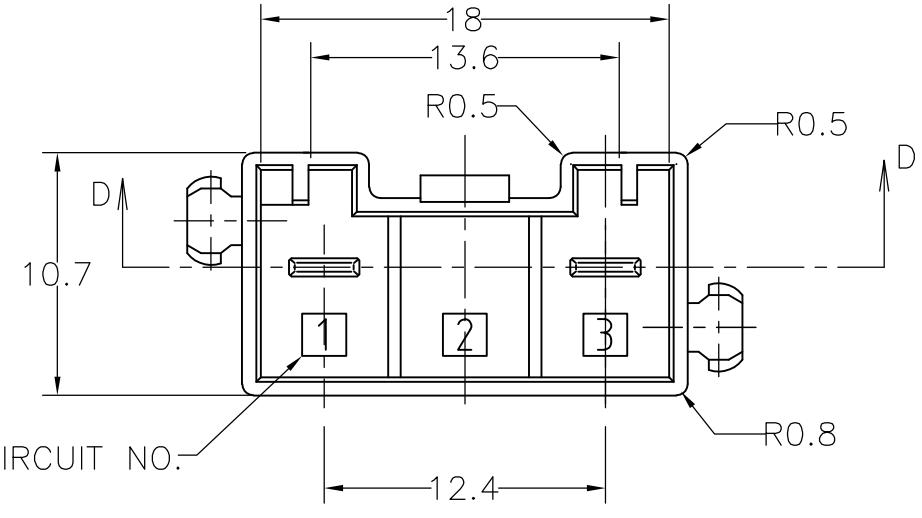


THIS DRAWING IS UNPUBLISHED. RELEASED FOR PUBLICATION  
 © COPYRIGHT BY TYCO ELECTRONICS CORPORATION. ALL RIGHTS RESERVED.

LOC	DIST	REVISIONS					
J	—	P	LTR	DESCRIPTION	DATE	DWN	APVD
			B1	REVISED PER ECR-10-019989	05OCT10	HMR	TM

注)  
 △嵌合相手製品型番  
 プラグハウジング：SEE TABLE  
 リセコンタクト：1746971-1  
 ：1746972-1  
 △色むらが出る可能性があります。

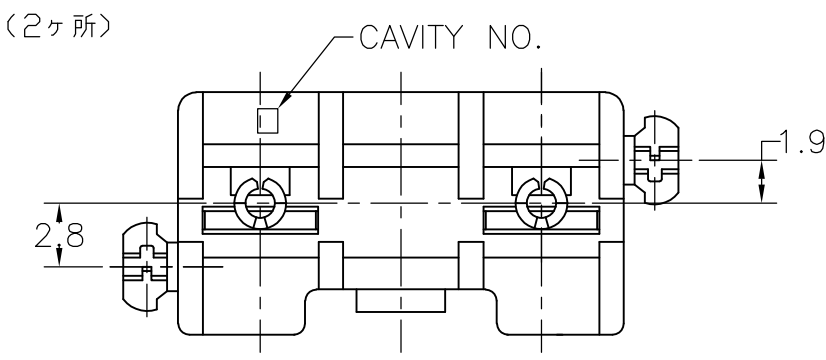
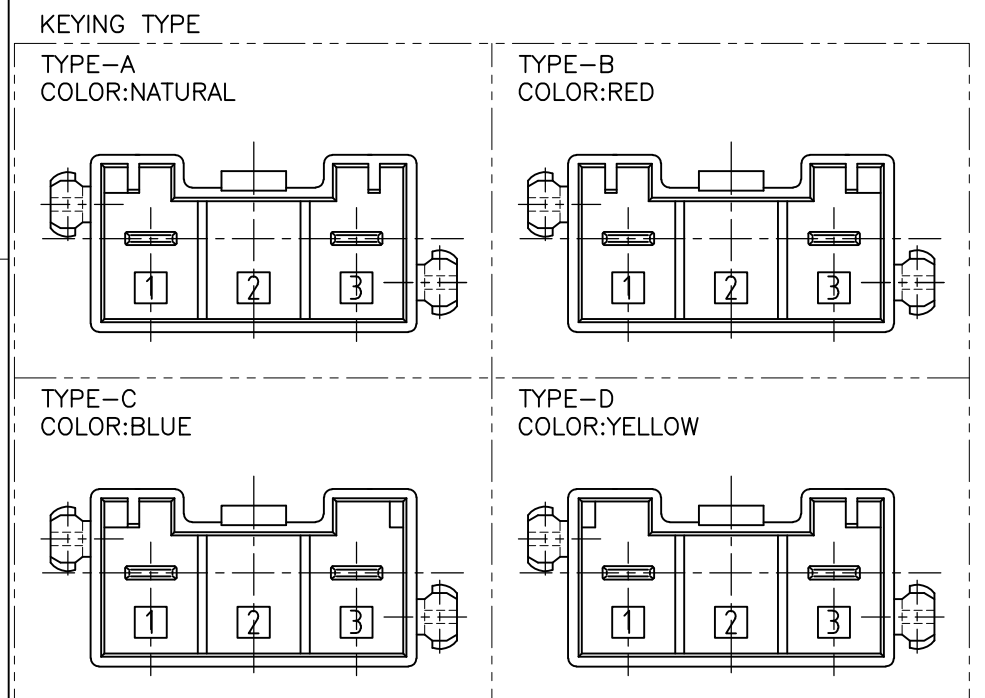
NOTES)  
 △MATING CONN. P/N  
 PLUG HOUSING：SEE TABLE  
 REC CONTACT：1746971-1  
 ：1746972-1  
 △AN UNEVEN COLORING MIGHT COME OUT.



②	ヘッダーハウジング (HEADER HOUSING)	6/6ナイロンガラス強化 (6/6 NYLON GRASS FILLED)
①	タブ (TAB)	錫めっき済み銅合金 (COPPER ALLOY TIN PLATED)
NO.	名称 (NAME)	材料 (MATERIAL)

SECT A-A

SECT D-D



THIS DRAWING IS A CONTROLLED DOCUMENT.

DIMENSIONS: 単位: 耗 mm	TOLERANCES UNLESS OTHERWISE SPECIFIED: 一般公差	DWN A.OISHI 7DEC2004	Tyco Electronics AMP K.K. Kawasaki, Japan
	0 PLC ± 0.3	CHK N.YAMASAKI 7DEC2004	
	1 PLC ± 0.3	APVD S.MANABE 7DEC2004	
	2 PLC ± 0.3	NAME 名称 GRACE HI CURRENT CONNECTOR(GHC) EYELET	
	3 PLC ± 0.2	PRODUCT SPEC 製品規格 108-78232	12.4 MM PITCH 2POS HEADER ASSY
	4 PLC ± 0.2	APPLICATION SPEC 取付適用規格	SIZE A3
MATERIAL 材料	FINISH 仕上	WEIGHT -	CAGE CODE 00779
			DRAWING NO 番号 G-1747996
			RESTRICTED TO -
			SCALE 尺度 3:1
			SHEET 1 OF 1
			REV B1

CUSTOMER DRAWING

## Данный компонент на территории Российской Федерации

### Вы можете приобрести в компании MosChip.

Для оперативного оформления запроса Вам необходимо перейти по данной ссылке:

<http://moschip.ru/get-element>

Вы можете разместить у нас заказ для любого Вашего проекта, будь то серийное производство или разработка единичного прибора.

В нашем ассортименте представлены ведущие мировые производители активных и пассивных электронных компонентов.

Нашей специализацией является поставка электронной компонентной базы двойного назначения, продукции таких производителей как XILINX, Intel (ex.ALTERA), Vicor, Microchip, Texas Instruments, Analog Devices, Mini-Circuits, Amphenol, Glenair.

Сотрудничество с глобальными дистрибьюторами электронных компонентов, предоставляет возможность заказывать и получать с международных складов практически любой перечень компонентов в оптимальные для Вас сроки.

На всех этапах разработки и производства наши партнеры могут получить квалифицированную поддержку опытных инженеров.

Система менеджмента качества компании отвечает требованиям в соответствии с ГОСТ Р ИСО 9001, ГОСТ РВ 0015-002 и ЭС РД 009

### Офис по работе с юридическими лицами:

105318, г.Москва, ул.Щербаковская д.3, офис 1107, 1118, ДЦ «Щербаковский»

Телефон: +7 495 668-12-70 (многоканальный)

Факс: +7 495 668-12-70 (доб.304)

E-mail: [info@moschip.ru](mailto:info@moschip.ru)

Skype отдела продаж:

moschip.ru

moschip.ru\_4

moschip.ru\_6

moschip.ru\_9