

**LUMOTAST 75 IP40 - Illuminated pushbutton, flush lens,
square collar, latching, housing**
1.15.108.352/0000



General information

| | |
|-----------------|-----------|
| Form of lens | flat lens |
| Form of collar | square |
| Color of collar | black |

Dimensions

| | |
|------------------|-------------------|
| Length of collar | 18 mm |
| Width of collar | 18 mm |
| Overall height | 7.5 mm |
| Mounting depth | 41.5/49.5/57.5 mm |
| Mounting hole | 16.2 mm |

Mechanical design

| | |
|---------------------|----------------------------|
| Mounting | ring nut |
| Terminals | solder terminals |
| Contact system | snap-action bridge contact |
| Contact function | latching |
| Contact arrangement | 2 NC + 2 NO |
| Contact materials | Ag |
| Illumination | LED |
| Lamp socket | T 4.5 |

Mechanical characteristics

| | |
|----------------------|-------------|
| Operating force max. | 3 ... 6.5 N |
| Operating travel | 2.7 mm |
| Switching travel NC | 1.6 mm |
| Switching travel NO | 0.9 mm |
| Robustness max. | 100 N |

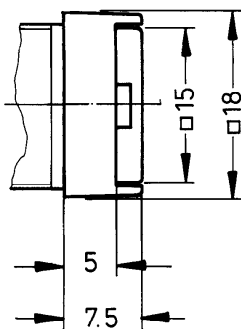
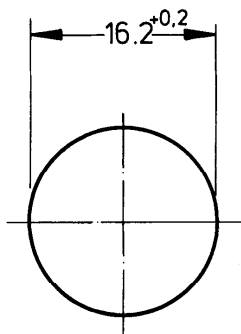
Electrical characteristics

| | |
|--------------------------------------|--------|
| Rated voltage AC max. | 250 V |
| Rated voltage DC max. | 230 V |
| Rated voltage AC/DC min. | 12 V |
| Rated current AC max. | 4 A |
| Rated current DC max. | 0.2 A |
| Rated current AC/DC min. | 5 mA |
| Contact resistance acc. to life max. | 200 mΩ |
| Protection class | II |
| ESD-strength min. | 14 kV |

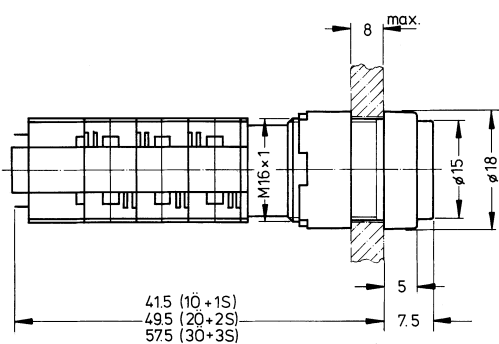
Other specifications

| | |
|---|--|
| Operating life, at 250 V/2 A (operations) | 200,000 (momentary) cycle |
| Operating life, at 250 V/4 A (operations) | 60,000 (momentary), 10,000 (latching) |
| Degree of protection from front side | IP40 (DIN EN 60529) |
| Operation temperature min. | -25 °C |
| Ambient temp. operating max. without lamp / LED | +70 °C |
| Ambient temp. operating max. with lamp /LED | +55 °C |
| Storage temperature min. | -40 °C |
| Storage temperature max. | +80 °C |
| Environmental resistance | acc. to IEC 60068-2-14, -30, -33 and -78 |
| Approvals | ENEC 25 T 55 (70), UL, CSA |
| Hot wire ignition acc. to IEC 60695-2-1 | yes |
| ROHS compliant | yes |
| REACH compliant | yes |

Mounting hole



with colourless lens



Данный компонент на территории Российской Федерации

Вы можете приобрести в компании MosChip.

Для оперативного оформления запроса Вам необходимо перейти по данной ссылке:

<http://moschip.ru/get-element>

Вы можете разместить у нас заказ для любого Вашего проекта, будь то серийное производство или разработка единичного прибора.

В нашем ассортименте представлены ведущие мировые производители активных и пассивных электронных компонентов.

Нашей специализацией является поставка электронной компонентной базы двойного назначения, продукции таких производителей как XILINX, Intel (ex.ALTERA), Vicor, Microchip, Texas Instruments, Analog Devices, Mini-Circuits, Amphenol, Glenair.

Сотрудничество с глобальными дистрибьюторами электронных компонентов, предоставляет возможность заказывать и получать с международных складов практически любой перечень компонентов в оптимальные для Вас сроки.

На всех этапах разработки и производства наши партнеры могут получить квалифицированную поддержку опытных инженеров.

Система менеджмента качества компании отвечает требованиям в соответствии с ГОСТ Р ИСО 9001, ГОСТ РВ 0015-002 и ЭС РД 009

Офис по работе с юридическими лицами:

105318, г.Москва, ул.Щербаковская д.3, офис 1107, 1118, ДЦ «Щербаковский»

Телефон: +7 495 668-12-70 (многоканальный)

Факс: +7 495 668-12-70 (доб.304)

E-mail: info@moschip.ru

Skype отдела продаж:

moschip.ru

moschip.ru_4

moschip.ru_6

moschip.ru_9