

# Cable Gland *EMC - Nickel-Plated Brass*

**Material:**

- Body: Nickel-plated brass
- Seal: Santoprene
- O-ring: Perbunan

**Characteristics:**

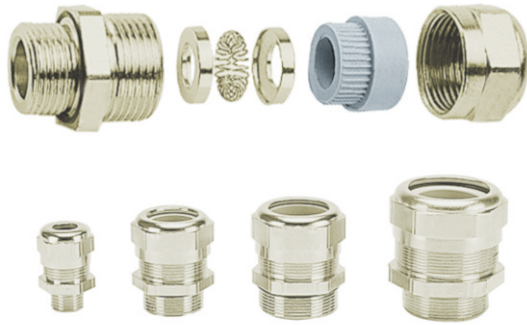
- PG thread

**Technical properties:**

- EMC protection due to pressure rings and circular spring
- Gas tight and watertight
- Completely twist protected

**Applications:**

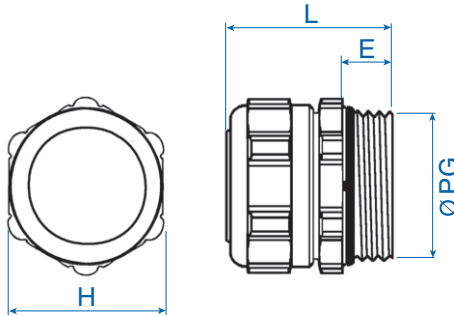
- Machines and devices
- Measuring and control engineering
- Plant installations



**Temperature Range**  
 -25 to 100°C  
 (-13 to 212°F)

Outer thread	Cable Clamping range mm	Shield Clamping range mm	Cat. No.	Std. Pk.
<b>PG</b>				
PG 9	4 - 6	2.5 - 6	<b>4266 003</b>	25
PG 9	6.5 - 9.5	2.2 - 6.5	<b>4266 004</b>	25
PG 9	6.5 - 9.5	3.5 - 8.5	<b>4266 005</b>	25
PG 11	7 - 10.5	4 - 8.5	<b>4266 008</b>	25
PG 13.5	6 - 9	3.5 - 7.5	<b>4266 011</b>	25
PG 13.5	7 - 10.5	4 - 8	<b>4266 013</b>	25
PG 16	6 - 10.5	6 - 9	<b>4266 014</b>	25
PG 16	8 - 12	6 - 9.5	<b>4266 018</b>	25
PG 16	10 - 14	9 - 13	<b>4266 016</b>	25
PG 21	14 - 18	12.5 - 17.5	<b>4266 025</b>	20
PG 21	17 - 20	12.5 - 17.5	<b>4266 022</b>	20
PG 29	19 - 23	15 - 21	<b>4266 028</b>	20
PG 36	25 - 29	18 - 25.5	<b>4266 031</b>	10

Thread Size	Dimensions			ØPG
	H mm	E mm	L mm	
PG9	20	6	34	15.2
PG11	24	10	41	18.6
PG13.5	24	10	41	20.4
PG16	30	11	43	22.5
PG21	30	12	44	28.3
PG29	40	13	53	37.0
PG36	50	14	61	47.0
PG42	60	15	65	54.0



**This is one of our most popular series and is usually kept in stock.**

*Locknuts sold separately, see page 25.*

## Данный компонент на территории Российской Федерации

### Вы можете приобрести в компании MosChip.

Для оперативного оформления запроса Вам необходимо перейти по данной ссылке:

<http://moschip.ru/get-element>

Вы можете разместить у нас заказ для любого Вашего проекта, будь то серийное производство или разработка единичного прибора.

В нашем ассортименте представлены ведущие мировые производители активных и пассивных электронных компонентов.

Нашей специализацией является поставка электронной компонентной базы двойного назначения, продукции таких производителей как XILINX, Intel (ex.ALTERA), Vicor, Microchip, Texas Instruments, Analog Devices, Mini-Circuits, Amphenol, Glenair.

Сотрудничество с глобальными дистрибьюторами электронных компонентов, предоставляет возможность заказывать и получать с международных складов практически любой перечень компонентов в оптимальные для Вас сроки.

На всех этапах разработки и производства наши партнеры могут получить квалифицированную поддержку опытных инженеров.

Система менеджмента качества компании отвечает требованиям в соответствии с ГОСТ Р ИСО 9001, ГОСТ РВ 0015-002 и ЭС РД 009

### Офис по работе с юридическими лицами:

105318, г.Москва, ул.Щербаковская д.3, офис 1107, 1118, ДЦ «Щербаковский»

Телефон: +7 495 668-12-70 (многоканальный)

Факс: +7 495 668-12-70 (доб.304)

E-mail: [info@moschip.ru](mailto:info@moschip.ru)

Skype отдела продаж:

moschip.ru

moschip.ru\_4

moschip.ru\_6

moschip.ru\_9