

# Cable Gland *EMC - Nickel-Plated Brass*

**Material:**

- Body: Nickel-plated brass
- Seal: Santoprene
- O-ring: Perbunan

**Characteristics:**

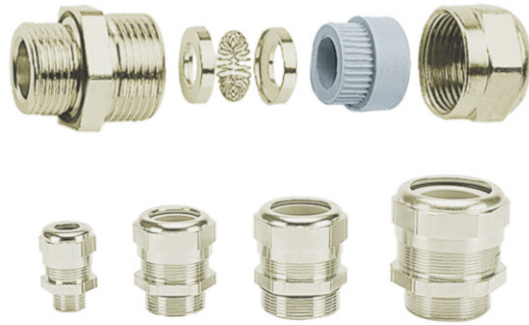
- PG thread

**Technical properties:**

- EMC protection due to pressure rings and circular spring
- Gas tight and watertight
- Completely twist protected

**Applications:**

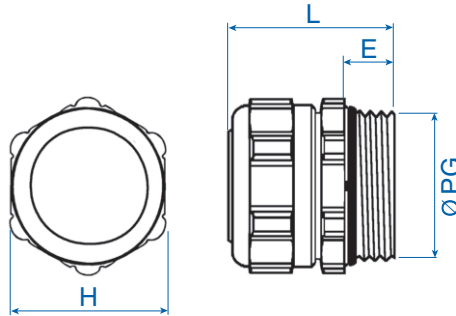
- Machines and devices
- Measuring and control engineering
- Plant installations



**Temperature Range**  
 -25 to 100°C  
 (-13 to 212°F)

| Outer thread | Cable Clamping range mm | Shield Clamping range mm | Cat. No.        | Std. Pk. |
|--------------|-------------------------|--------------------------|-----------------|----------|
| <b>PG</b>    |                         |                          |                 |          |
| PG 9         | 4 - 6                   | 2.5 - 6                  | <b>4266 003</b> | 25       |
| PG 9         | 6.5 - 9.5               | 2.2 - 6.5                | <b>4266 004</b> | 25       |
| PG 9         | 6.5 - 9.5               | 3.5 - 8.5                | <b>4266 005</b> | 25       |
| PG 11        | 7 - 10.5                | 4 - 8.5                  | <b>4266 008</b> | 25       |
| PG 13.5      | 6 - 9                   | 3.5 - 7.5                | <b>4266 011</b> | 25       |
| PG 13.5      | 7 - 10.5                | 4 - 8                    | <b>4266 013</b> | 25       |
| PG 16        | 6 - 10.5                | 6 - 9                    | <b>4266 014</b> | 25       |
| PG 16        | 8 - 12                  | 6 - 9.5                  | <b>4266 018</b> | 25       |
| PG 16        | 10 - 14                 | 9 - 13                   | <b>4266 016</b> | 25       |
| PG 21        | 14 - 18                 | 12.5 - 17.5              | <b>4266 025</b> | 20       |
| PG 21        | 17 - 20                 | 12.5 - 17.5              | <b>4266 022</b> | 20       |
| PG 29        | 19 - 23                 | 15 - 21                  | <b>4266 028</b> | 20       |
| PG 36        | 25 - 29                 | 18 - 25.5                | <b>4266 031</b> | 10       |

| Thread Size | Dimensions |      |      | ØPG  |
|-------------|------------|------|------|------|
|             | H mm       | E mm | L mm |      |
| PG9         | 20         | 6    | 34   | 15.2 |
| PG11        | 24         | 10   | 41   | 18.6 |
| PG13.5      | 24         | 10   | 41   | 20.4 |
| PG16        | 30         | 11   | 43   | 22.5 |
| PG21        | 30         | 12   | 44   | 28.3 |
| PG29        | 40         | 13   | 53   | 37.0 |
| PG36        | 50         | 14   | 61   | 47.0 |
| PG42        | 60         | 15   | 65   | 54.0 |



**This is one of our most popular series and is usually kept in stock.**

*Locknuts sold separately, see page 25.*

## Данный компонент на территории Российской Федерации

### Вы можете приобрести в компании MosChip.

Для оперативного оформления запроса Вам необходимо перейти по данной ссылке:

<http://moschip.ru/get-element>

Вы можете разместить у нас заказ для любого Вашего проекта, будь то серийное производство или разработка единичного прибора.

В нашем ассортименте представлены ведущие мировые производители активных и пассивных электронных компонентов.

Нашей специализацией является поставка электронной компонентной базы двойного назначения, продукции таких производителей как XILINX, Intel (ex.ALTERA), Vicor, Microchip, Texas Instruments, Analog Devices, Mini-Circuits, Amphenol, Glenair.

Сотрудничество с глобальными дистрибьюторами электронных компонентов, предоставляет возможность заказывать и получать с международных складов практически любой перечень компонентов в оптимальные для Вас сроки.

На всех этапах разработки и производства наши партнеры могут получить квалифицированную поддержку опытных инженеров.

Система менеджмента качества компании отвечает требованиям в соответствии с ГОСТ Р ИСО 9001, ГОСТ РВ 0015-002 и ЭС РД 009

### Офис по работе с юридическими лицами:

105318, г.Москва, ул.Щербаковская д.3, офис 1107, 1118, ДЦ «Щербаковский»

Телефон: +7 495 668-12-70 (многоканальный)

Факс: +7 495 668-12-70 (доб.304)

E-mail: [info@moschip.ru](mailto:info@moschip.ru)

Skype отдела продаж:

moschip.ru

moschip.ru\_4

moschip.ru\_6

moschip.ru\_9