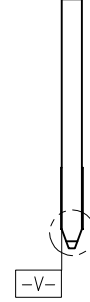
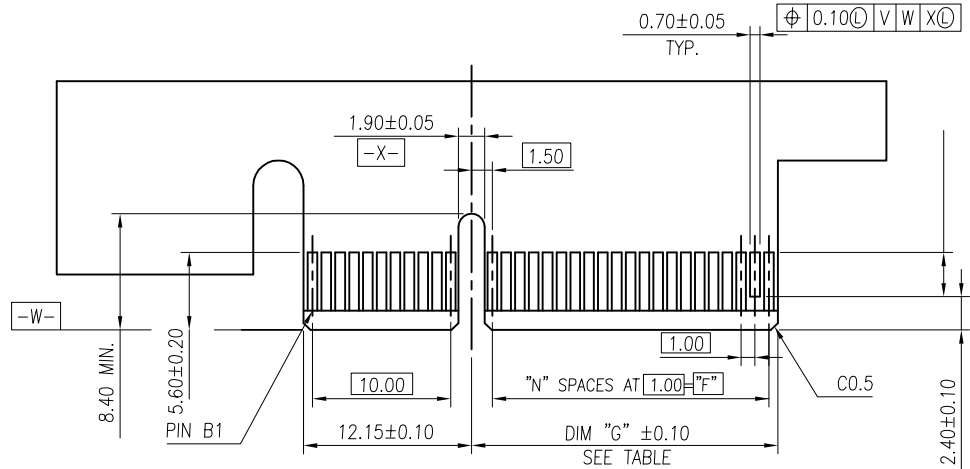
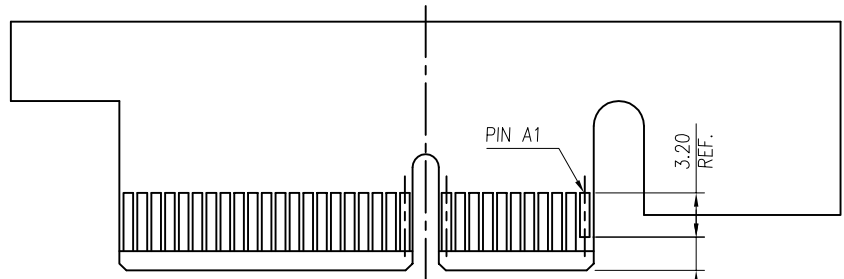


DIMENSIONS					
POSITION	A ±0.10	B $\begin{smallmatrix} +0.15 \\ -0.05 \end{smallmatrix}$	C ±0.20	D ±0.23	E ±0.20
36	6	7.65	9.15	25.00	27.00
64	20	21.65	23.15	39.00	41.00
98	37	38.65	40.15	56.00	58.00
164	70	71.65	73.15	89.00	91.00

mat'l. code	N/A			surface	58	tolerance	projection	product family	EDGE CARD
ltr	ecn no	dr	date	tolerances unless otherwise specified					
A	T07-1031	S.Lin	03/28/07	angles	Lineal	.X ± 0.30	MM	title	PCI EXPRESS SMT TYPE GEN3 for SIOM
B	T07-1151	J.H	11/05/07	0°±2'		.XX ± 0.20	scale N/A	dwg no	sheet 1 of 4 size
C	ELX-DG-17423-1	ST	04/10/14			.XXX ± 0.10		10073228	A4
D	ELX-DG-17800-1	ST	05/28/14	dr	Stone Li	05/28/15	FCI	type	CUSTOMER Drawing
E	ELX-DG-21161-1	ST	05/28/15	engr	Stone Li	05/28/15			
				chr	/	05/28/15			
				appd	PeiMing Zheng	05/28/15			
sheet index	revision sheet	E	E	E	E	E			
		1	2	3	4				



← I/O PANEL DIRECTION  
PRIMARY (COMPONENT) SIDE



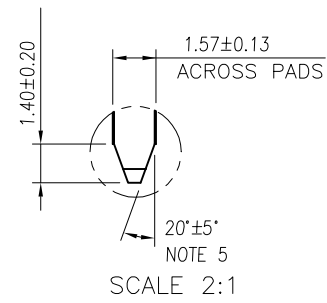
I/O PANEL DIRECTION →  
SECONDARY (SOLDER) SIDE

ADD-IN CARD EDGE-FINGER DIMENSIONS

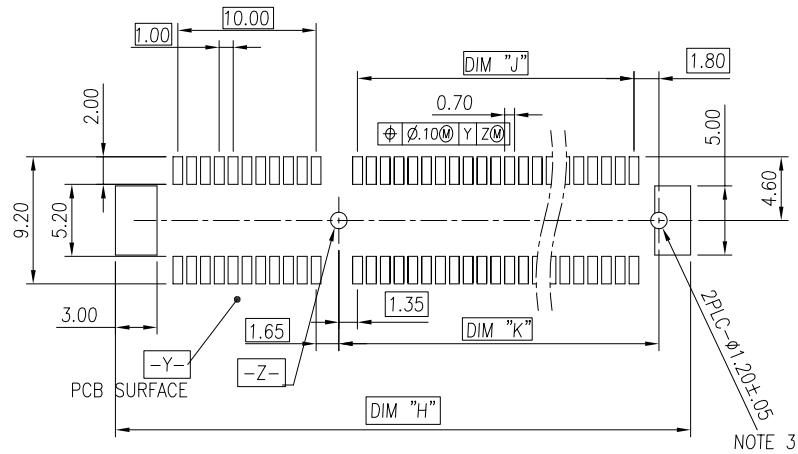
# POS REF.	N	DIM "G"	DIM "F"	"F"
36	6	8.15	6.00	B17
64	20	22.15	20.00	B31
98	37	39.15	37.00	B48
164	70	72.15	70.00	B81

NOTE 4  
PIN "F" SEE TABLE

NOTE 4  
PIN "F" SEE TABLE



mat'l. code	N/A	surface	58	tolerance	/	projection	product family	EDGE CARD
ltr	ecn no	dr	date	tolerances unless otherwise specified			title	PCI EXPRESS SMT TYPE GEN3 for SIOM
				angles	Linear	.X ± 0.30	MM	
						.XX ± 0.20		
				0°±2°		.XXX ± 0.10	scale N/A	
		dr	Stone Li	05/28/15			FCI	dwg no
		enr	Stone Li	05/28/15				sheet 2 of 4
		chr	/	05/28/15				size
		appd	PeiMing Zheng	05/28/15				A4
sheet index	revision sheet	type CUSTOMER Drawing						



RECOMMENDED PCB LAYOUT, PAD TYPE

DIMENSIONS								
POSITION	A	B $+0.15/-0.05$	C $\pm 0.20$	D $\pm 0.23$	E $\pm 0.20$	H $\pm 0.10$	J	K $\pm 0.10$
36	6.00	7.65	9.15	25.00	27.00	28.00	6.00	9.15
64	20.00	21.65	23.15	39.00	41.00	42.00	20.00	23.15
98	37.00	38.65	40.15	56.00	58.00	59.00	37.00	40.15
164	70.00	71.65	73.15	89.00	91.00	92.00	70.00	73.15

POSITION OF CAP

mat'l. code N/A		surface 58 /		tolerance /		projection		product family EDGE CARD			
ltr	ecn no	dr	date	tolerances unless otherwise specified						title PCI EXPRESS SMT TYPE GEN3 for SIOM	
				angles	.X $\pm 0.30$	Linear	.XX $\pm 0.20$	MM	scale N/A		
				0° $\pm 2^\circ$	.XXX $\pm 0.10$				FCI		
				dr	Stone Li	05/28/15			dwg no 10073228		
				enr	Stone Li	05/28/15			sheet 3 of 4 size A4		
				chr	/	05/28/15			type CUSTOMER Drawing		
				appd	PeiMing Zheng	05/28/15					
sheet index	revision sheet										

NOTES:

1.MATERIAL:

HOUSING: HIGH TEMPERATURE NYLON, GLASS FILLED UL94V-0 RATED.

TERMINAL: COPPER ALLOY

PLATING: 50u" NICKEL UNDERPLATE ALL OVER  
CONTACT AREA PLATING - SEE PRODUCT NUMBER CODE

SOLDER TAIL: TIN - SEE PRODUCT NO. CODE  
100u" MIN. OVER 50u" NICKEL

METAL BOARD LOCKS: COPPER ALLOY

FINISH: 100u" TIN OVER 50u" NICKEL UNDERPLATE  
SEE PRODUCT NUMBER CODE

2.RoHS COMPATIBLE PRODUCT SPECIFICATIONS

a - PLATING:

- "LF" MEANS THE PRODUCT IS LEAD-FREE, 2um MINIMUM MATTE TIN OVER 1.27um MINIMUM NICKEL UNDERPLATE.

b - MANUFACTURING PROCESS COMPATIBILITY

- THE HOUSING WILL WITHSTAND EXPOSURE TO 260°C±5°C SOLDER BATH TEMPERATURE FOR 5 SECONDS IN A REFLOW SOLDER APPLICATION WITH A 1.6mm MIN THICK CIRCUIT BOARD.

PRODUCT NUMBER CODE

10073228 -x 0 x 0 x T □ □

HOUSING COLOR OPTIONS

1-BLACK

RESERVE

PACKAGING OPTIONS

T: TRAY PACKAGING WITHOUT CAP OR MYLAR

M: T&R PACKAGING WITH MYLAR (36P, 64P AND 98P ONLY) 

"LF" FOR TERMINAL PLATING OPTION 0,1,2

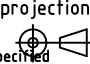


POS OPTIONS

0-36  
1-64  
2-98  
3-164

RESERVE

TERMINAL PLATING OPTIONS

0-50u" Ni UNDERPLATE  
30u" Au CONTACT AREA  
100u" TIN TAIL AREA ----- COMPATIBLE RoHS  
1-50u" Ni UNDERPLATE  
15u" Au CONTACT AREA  
100u" TIN TAIL AREA ----- COMPATIBLE RoHS  
2-50u" Ni UNDERPLATE  
GOLD FLASH CONTACT AREA  
100u" TIN TAIL AREA ----- COMPATIBLE RoHS

mat'l. code		surface		tolerance		projection		product family	
N/A		/		58 /				EDGE CARD	
ltr	ecn no	dr	date	tolerances unless otherwise specified					
				angles	linear	.X ± 0.30		title	
				0°±2°	MM	.XX ± 0.20		PCI EXPRESS SMT TYPE GEN3	
						.XXX ± 0.10		for SIOM 	
		dr	Stone Li	05/28/15	scale N/A		dwg no		
		enrg	Stone Li	05/28/15			sheet 4 of 4 size		
		chr	/	05/28/15			10073228		
		appd	PeiMing Zheng	05/28/15			type		
sheet index		revision sheet							

## Данный компонент на территории Российской Федерации

### Вы можете приобрести в компании MosChip.

Для оперативного оформления запроса Вам необходимо перейти по данной ссылке:

<http://moschip.ru/get-element>

Вы можете разместить у нас заказ для любого Вашего проекта, будь то серийное производство или разработка единичного прибора.

В нашем ассортименте представлены ведущие мировые производители активных и пассивных электронных компонентов.

Нашей специализацией является поставка электронной компонентной базы двойного назначения, продукции таких производителей как XILINX, Intel (ex.ALTERA), Vicor, Microchip, Texas Instruments, Analog Devices, Mini-Circuits, Amphenol, Glenair.

Сотрудничество с глобальными дистрибьюторами электронных компонентов, предоставляет возможность заказывать и получать с международных складов практически любой перечень компонентов в оптимальные для Вас сроки.

На всех этапах разработки и производства наши партнеры могут получить квалифицированную поддержку опытных инженеров.

Система менеджмента качества компании отвечает требованиям в соответствии с ГОСТ Р ИСО 9001, ГОСТ РВ 0015-002 и ЭС РД 009

### Офис по работе с юридическими лицами:

105318, г.Москва, ул.Щербаковская д.3, офис 1107, 1118, ДЦ «Щербаковский»

Телефон: +7 495 668-12-70 (многоканальный)

Факс: +7 495 668-12-70 (доб.304)

E-mail: [info@moschip.ru](mailto:info@moschip.ru)

Skype отдела продаж:

moschip.ru

moschip.ru\_4

moschip.ru\_6

moschip.ru\_9