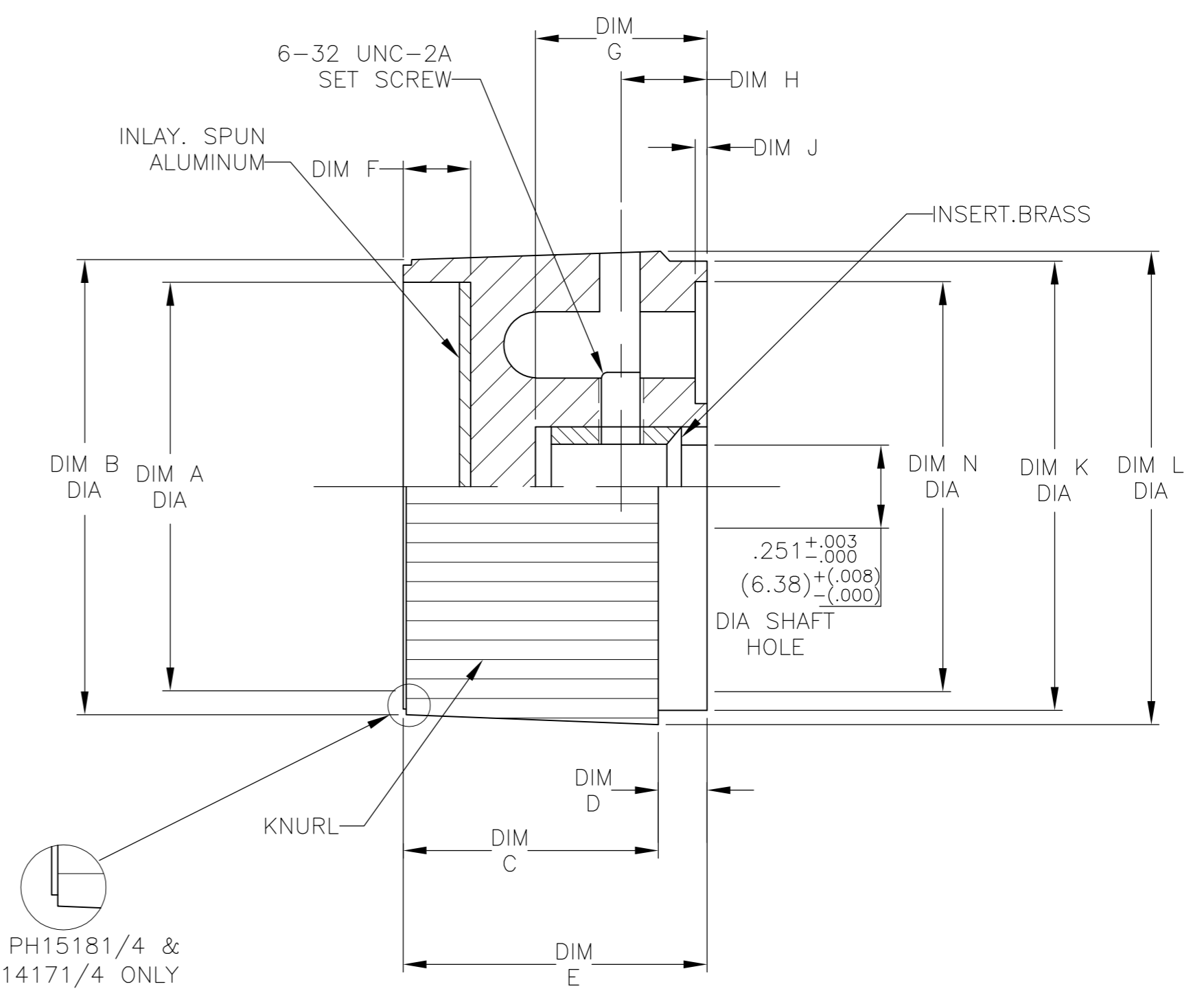
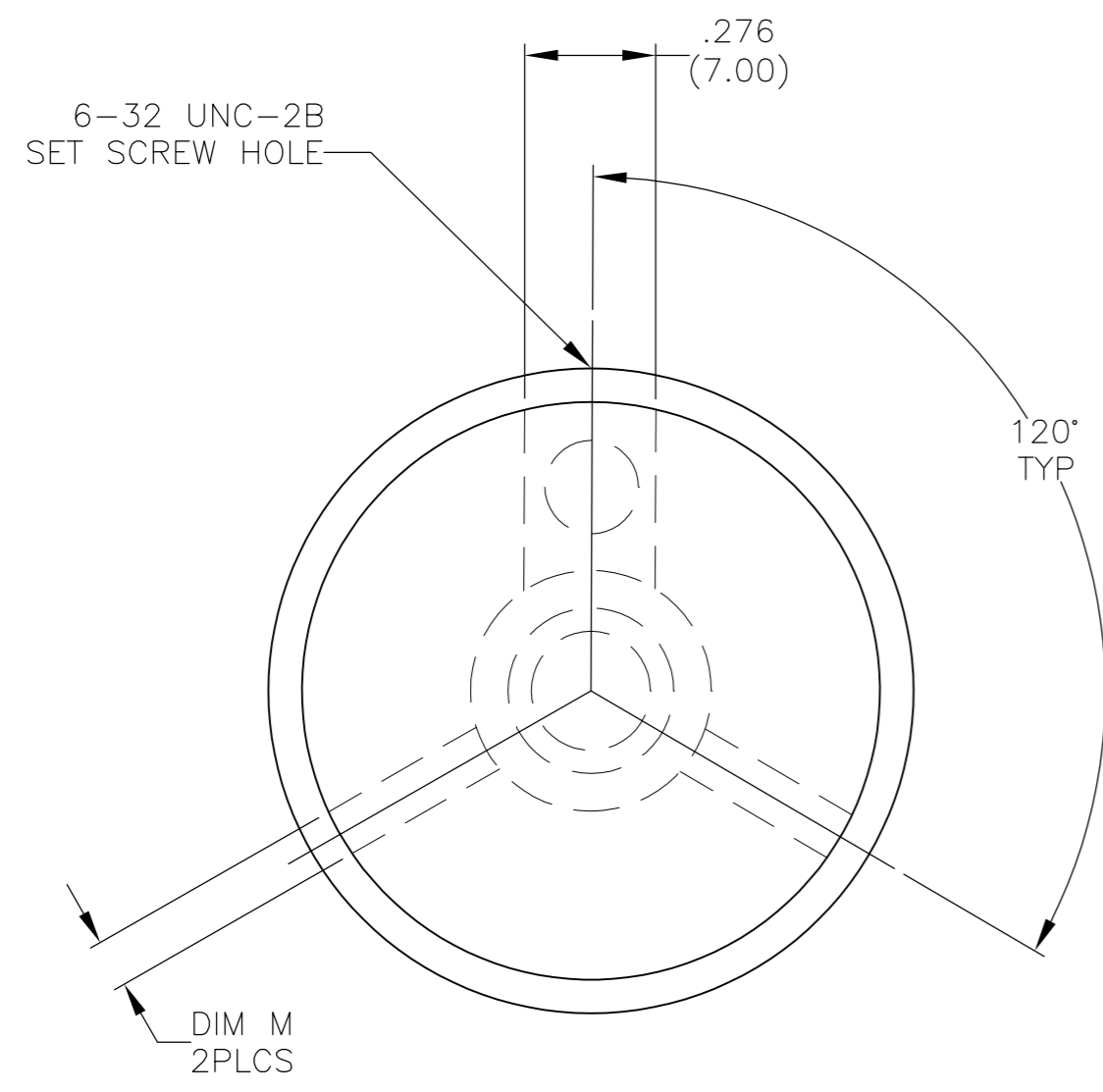


THIS DRAWING IS UNPUBLISHED. RELEASED FOR PUBLICATION
 © COPYRIGHT BY TYCO ELECTRONICS CORPORATION. ALL RIGHTS RESERVED.

LOC		DIST		REVISIONS			
P	LTR	DESCRIPTION	DATE	DWN	APVD		
	A2	ECO-08-001233	16JAN08	MB	MW		



PH15181/4 & PH14171/4 ONLY

MODEL NO.	DIMENSIONS													TE PT. NO.
	DIM A	DIM B	DIM C	DIM D	DIM E	DIM F	DIM G	DIM H	DIM J	DIM K	DIM L	DIM M	DIM N	
PH15181/4	.799 (20.30)	.972 (24.70)	.512 (13.00)	.157 (4.00)	.669 (17.00)	.118 (3.00)	.472 (12.00)	.276 (7.00)	.098 (2.50)	.937 (23.80)	.996 (25.30)	.079 (2.00)	.823 (20.90)	1437624-2
PH14171/4	.988 (25.10)	1.161 (29.50)	.591 (15.00)	.079 (2.00)	.669 (17.00)	.138 (3.50)	.445 (11.30)	.256 (6.50)	.098 (2.50)	1.102 (28.00)	1.193 (30.30)	.079 (2.00)	1.024 (26.00)	1437624-1
PH13161/4	1.201 (30.50)	1.339 (34.00)	.764 (19.40)	.142 (3.60)	.906 (23.00)	.197 (5.00)	.512 (13.00)	.256 (6.50)	--	1.319 (33.50)	1.402 (35.60)	.098 (2.50)	--	2-1437625-5

OBSOLETE
OBSOLETE

WAS DWG 80992

THIS DRAWING IS A CONTROLLED DOCUMENT.		DWN BSV	06JUL04	Tyco Electronics Corporation Harrisburg, Pa 17105-3608	
DIMENSIONS: mm [INCHES]		CHK -	APVD M ZITTO	NAME KNOB PH SERIES	
TOLERANCES UNLESS OTHERWISE SPECIFIED: 0 PLC ± - 1 PLC ± - 2 PLC ± - 3 PLC ± .012 4 PLC ± - ANGLES ± 3°		APPLICATION SPEC -		SIZE A2	CAGE CODE 00779
MATERIAL PHENOLIC		FINISH -		WEIGHT -	DRAWING NO C=1437624-1
CUSTOMER DRAWING				SCALE 1:1	SHEET 1 OF 1
				REV A2	RESTRICTED TO -

Данный компонент на территории Российской Федерации

Вы можете приобрести в компании MosChip.

Для оперативного оформления запроса Вам необходимо перейти по данной ссылке:

<http://moschip.ru/get-element>

Вы можете разместить у нас заказ для любого Вашего проекта, будь то серийное производство или разработка единичного прибора.

В нашем ассортименте представлены ведущие мировые производители активных и пассивных электронных компонентов.

Нашей специализацией является поставка электронной компонентной базы двойного назначения, продукции таких производителей как XILINX, Intel (ex.ALTERA), Vicor, Microchip, Texas Instruments, Analog Devices, Mini-Circuits, Amphenol, Glenair.

Сотрудничество с глобальными дистрибьюторами электронных компонентов, предоставляет возможность заказывать и получать с международных складов практически любой перечень компонентов в оптимальные для Вас сроки.

На всех этапах разработки и производства наши партнеры могут получить квалифицированную поддержку опытных инженеров.

Система менеджмента качества компании отвечает требованиям в соответствии с ГОСТ Р ИСО 9001, ГОСТ РВ 0015-002 и ЭС РД 009

Офис по работе с юридическими лицами:

105318, г.Москва, ул.Щербаковская д.3, офис 1107, 1118, ДЦ «Щербаковский»

Телефон: +7 495 668-12-70 (многоканальный)

Факс: +7 495 668-12-70 (доб.304)

E-mail: info@moschip.ru

Skype отдела продаж:

moschip.ru

moschip.ru_4

moschip.ru_6

moschip.ru_9