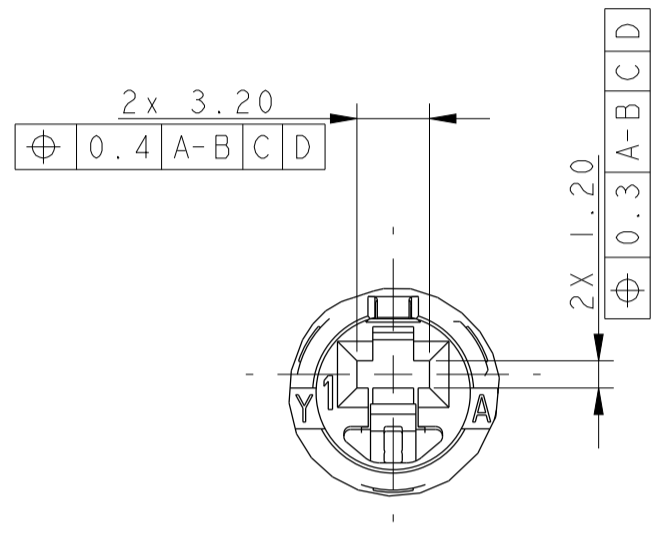
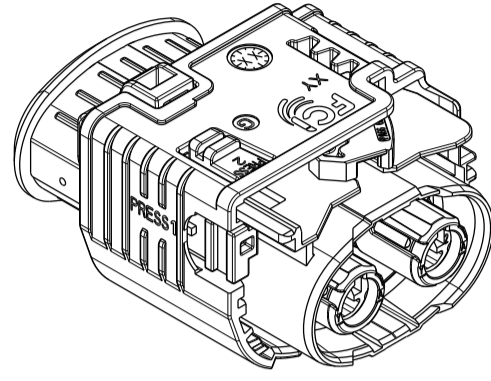
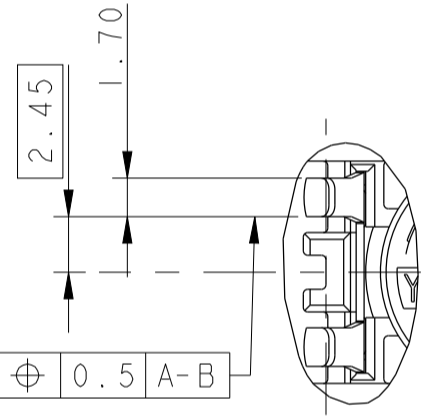


ECHELLE / SCALE 1:1



DETAIL ALVEOLE 2.8mm
2.8mm DETAIL CAVITY

DETAIL Z
SCALE 3:1

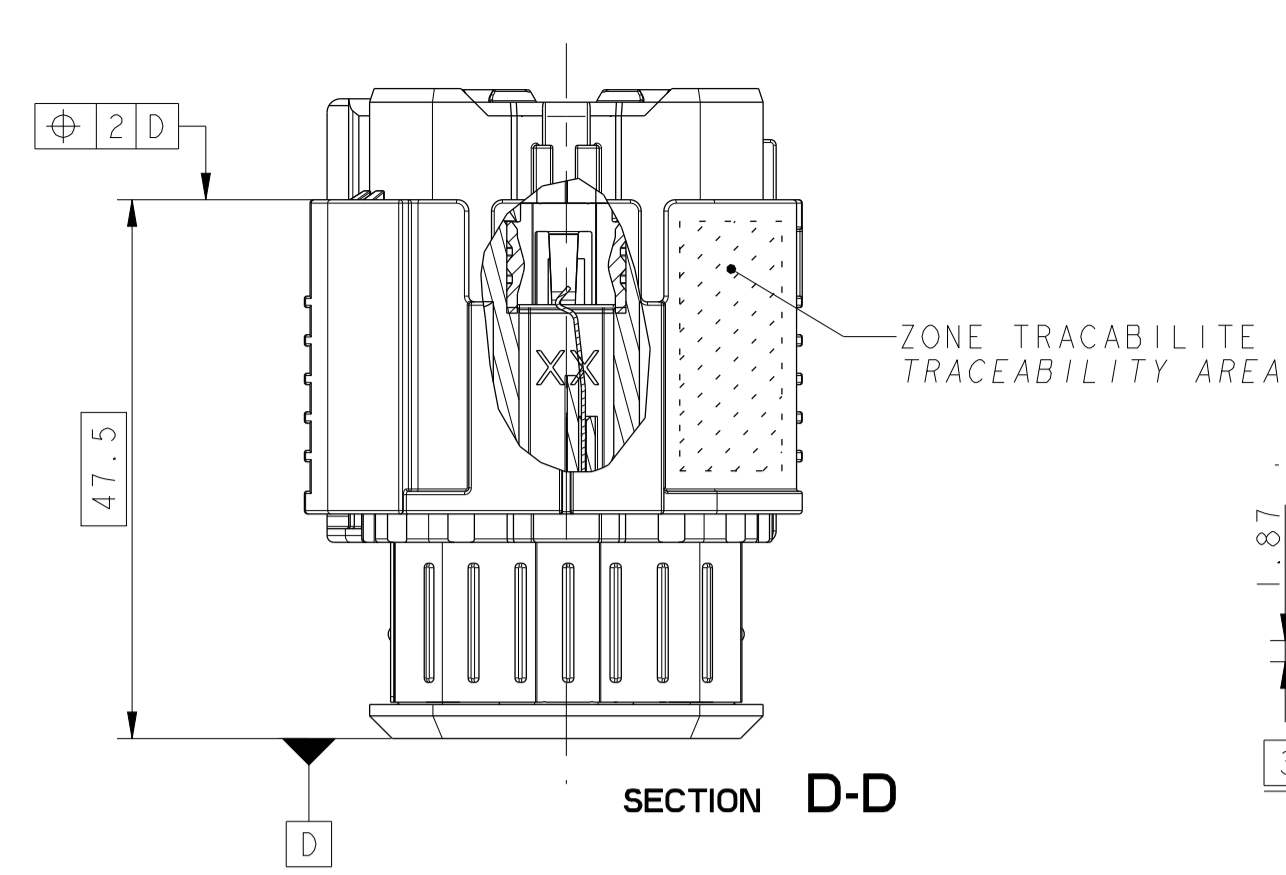


DETAIL Y
SCALE 3:1
SHUNT
SHUNT

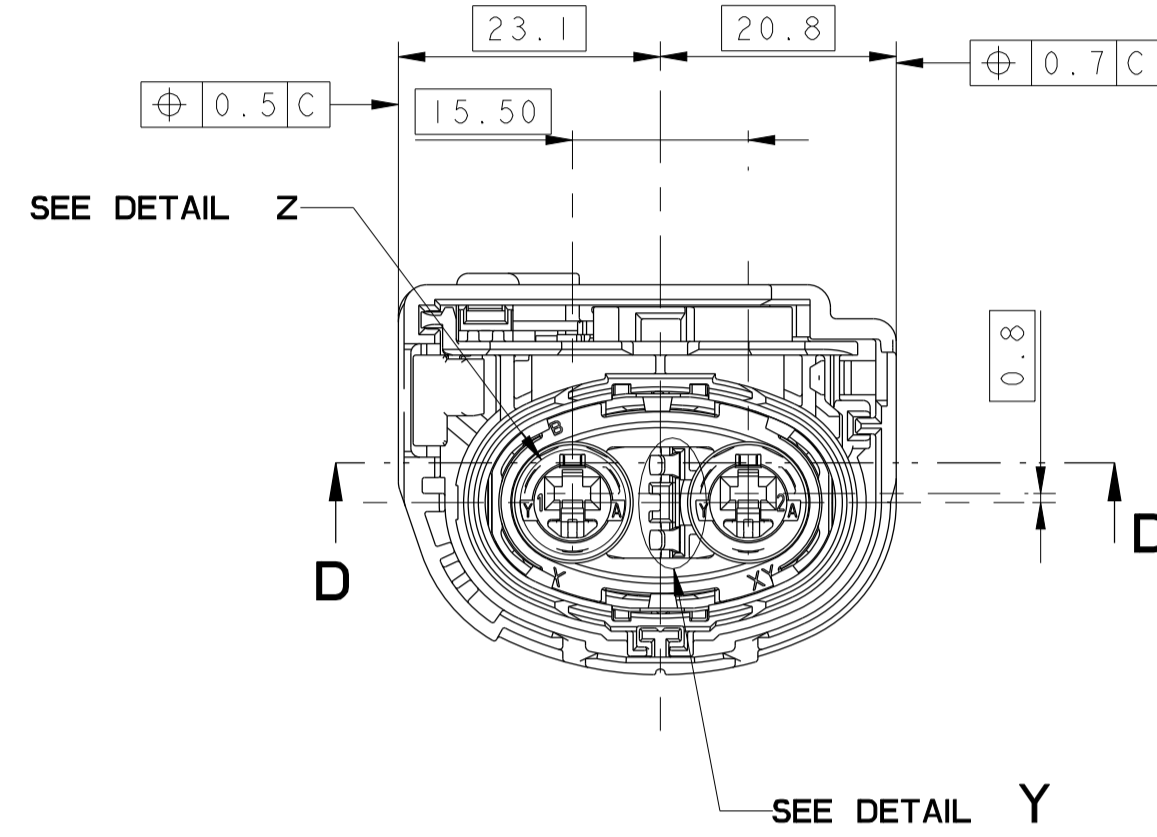
NOTE :

LA REFERENCE C EST DEFINIE AU MILIEU DU SEGMENT [AB] NORMAL A LA REFERENCE [A-B]

THE REFERENCE C IS DEFINED ON THE MIDDLE OF THE SEGMENT [AB] NORMAL TO THE REFERENCE [A-B]

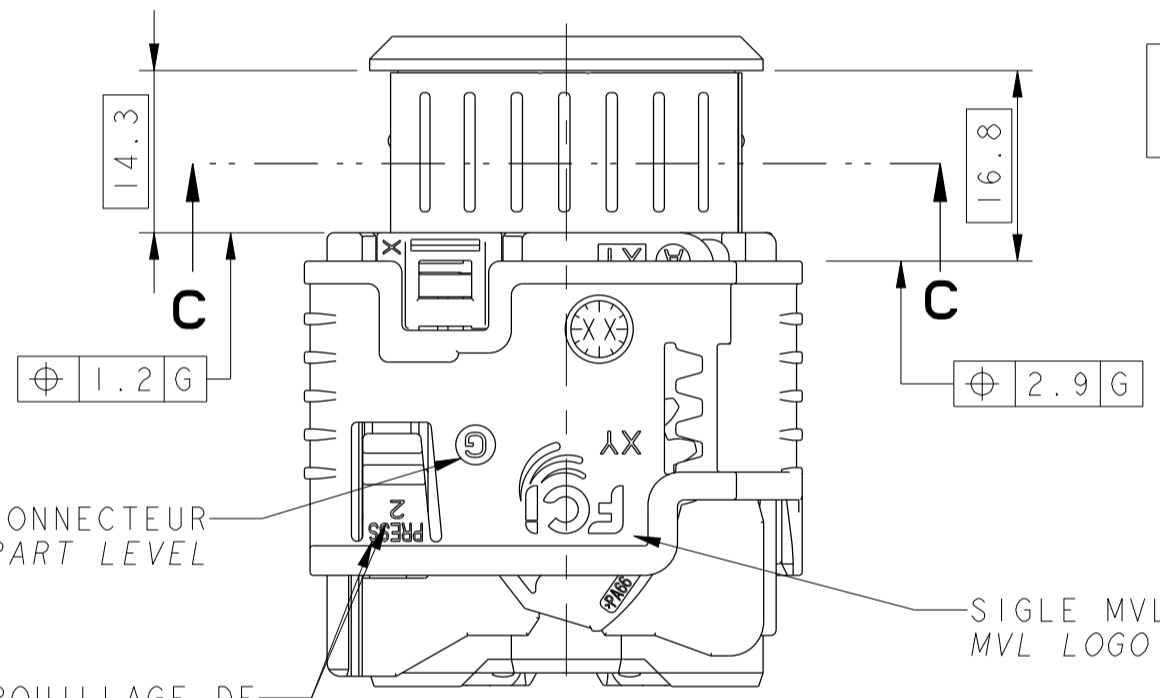


ZONE TRACABILITE
TRACEABILITY AREA



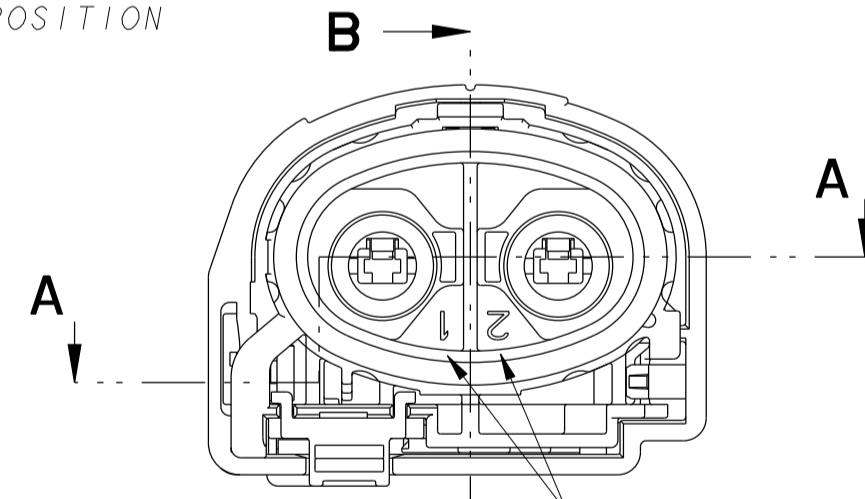
INDICE REV. CONNECTEUR
REVISION PART LEVEL

INDICATION DE DEVERROUILLAGE DE LA POSITION INTERLOCK
INDICATION TO UNLOCK THE INTERLOCK POSITION



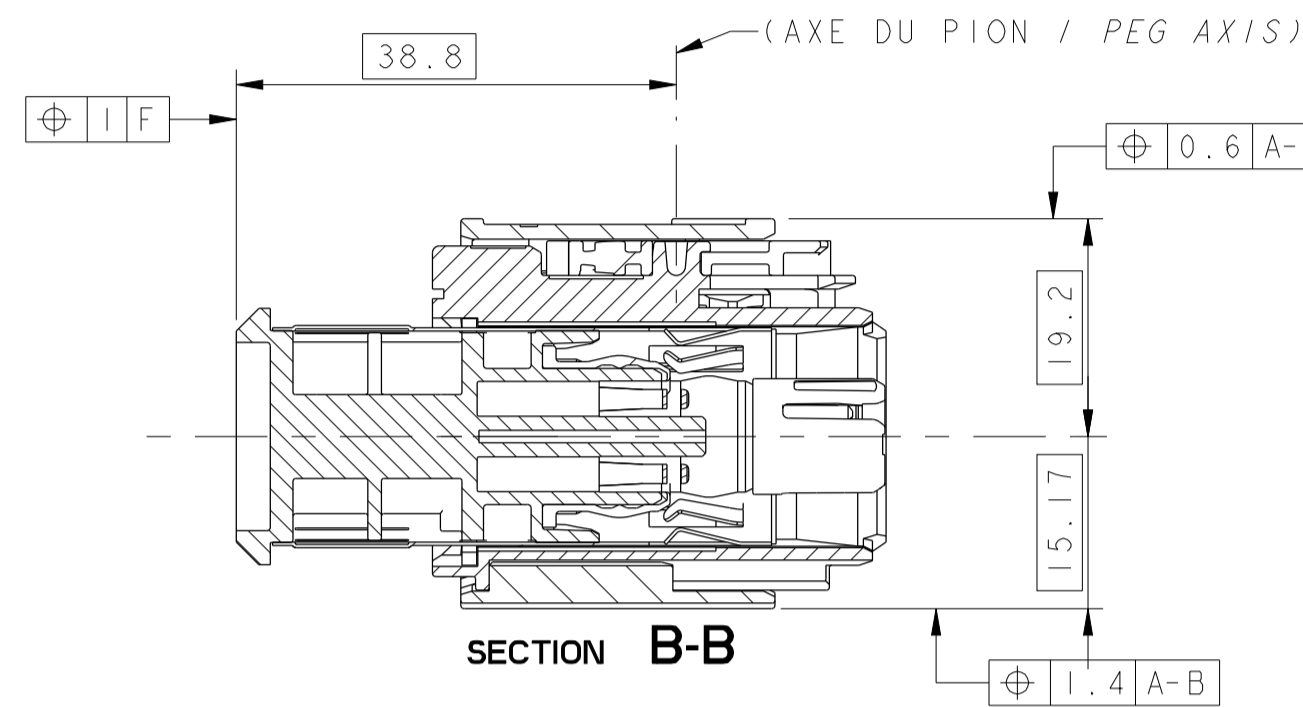
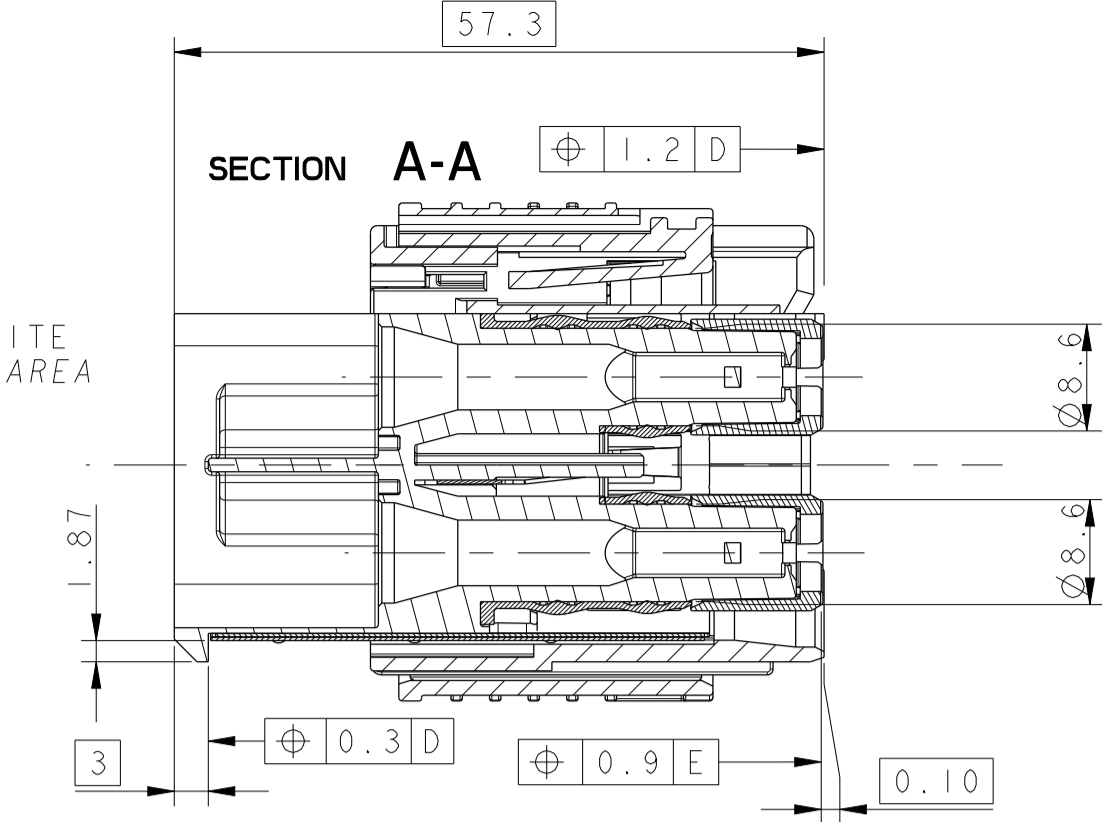
CODING 1 SHOWN

SECTION C-C
REPRISE DE BLINDAGE
BRAID SHIELDING CONTINUITY

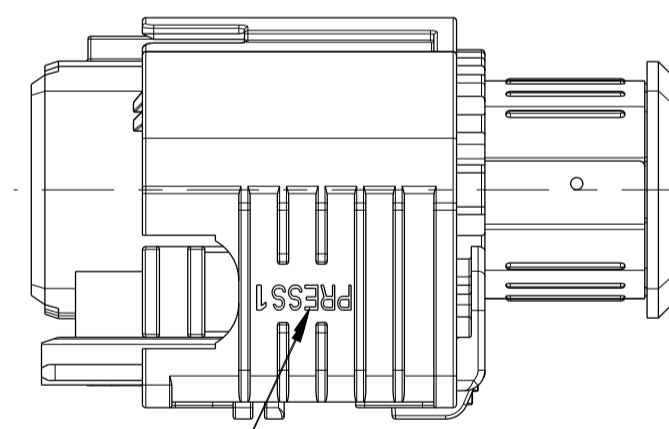
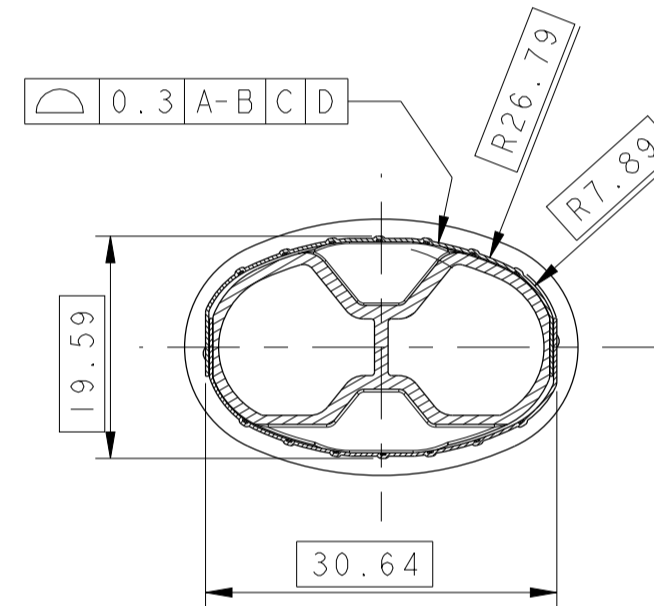


NUMEROS DE VOIE
WAY NUMBERS

INDICATION DE DEVERROUILLAGE DU CONNECTEUR
INDICATION TO UNLOCK THE CONNECTOR



SECTION B-B

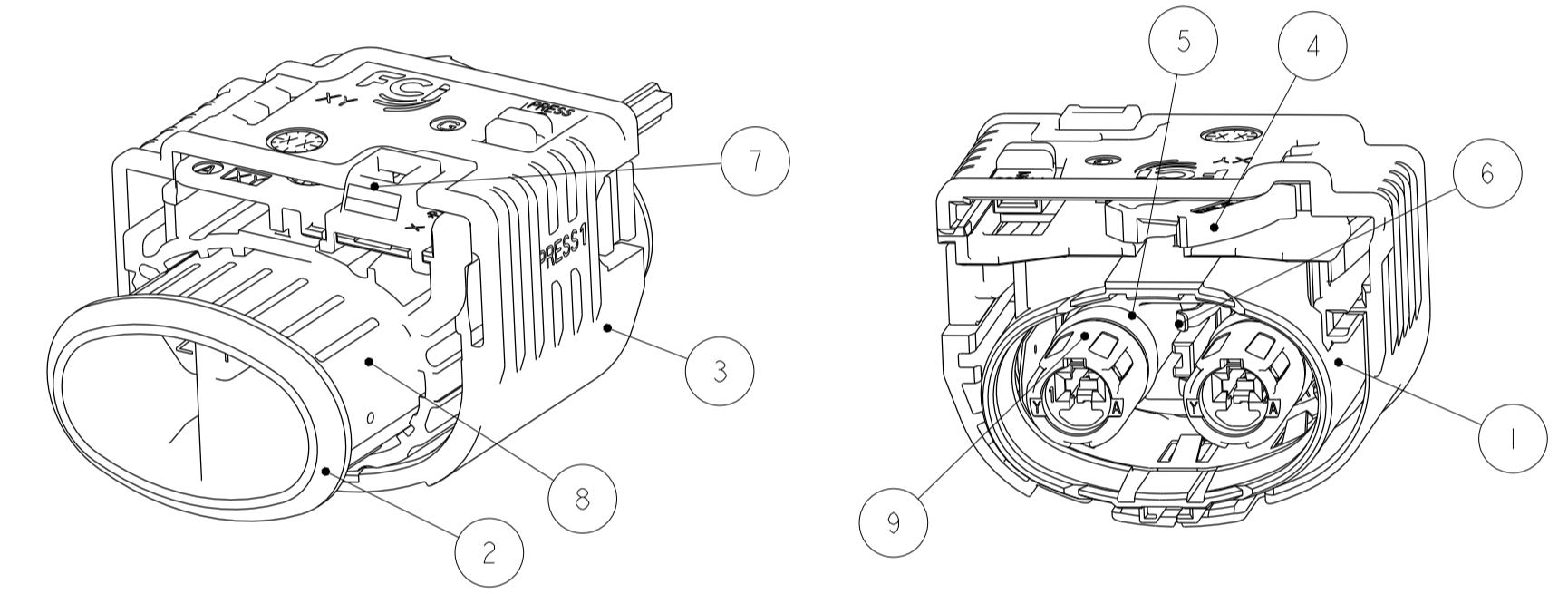


PRODUITS ASSOCIES (POUR INFORMATION) / ASSOCIATED PARTS (FOR INFORMATION)

	REFERENCE MVL MVL PART-N°	REFERENCE DELPHI DELPHI PART-N°	SECTION DU FIL WIRE SECTION	DIAMETRE EXTERNE DU FIL EXTERNAL WIRE DIAMETER	REFERENCE MVL MVL PART-N°	REF / SWS REFERENCE DELPHI DELPHI PART-N°	COULEUR COLOUR
CLIPS APEX 2.8 ETAME TINNED APEX 2.8 FEMALE TERMINAL	5400 12 02	10810373	4mm ²	3.4 MINI - 3.7 MAXI	C302400	PE246910	ROUGE REDDISH BROWN
EMBASE 2V APEX280 V2 CODE1 2W APEX280 V2 CODE1 HEADER	F873110						
EMBASE 2V APEX280 V2 CODE2 2W APEX280 CODE2 V2 HEADER	F973110						
EMBASE 2V APEX280 V2 CODE3 2W APEX280 V2 CODE3 HEADER							

TABLEAU DES COMPOSANTS CONSTITUANT LE PRODUIT
COMPONENTS TABLE CONSTITUTING THE PRODUCT

REPERE	DESIGNATION TITLE	COULEUR COLOR	MATIERE MATERIAL	QUANTITE QUANTITY
1	BOITIER EXTERNE OUTER HOUSING	ORANGE ORANGE	PBT 15% FV PBT GF 15	1
2	BOITIER INTERNE INNER HOUSING	ORANGE ORANGE	PBT 15% FV PBT GF 15	1
3	ETRIER SLIDER DEVICE	VOIR TABLEAU DE CODAGE FEUILLE 1 SEE TABLE OF CODING SEE SHEET 1	PA6.6 30% FV PA6.6 GF 30	1
4	CAME ROTATIVE GEAR CAM	NOIR BLACK	PA6.6 30% FV PA6.6 GF 30	1
5	JOINT INTERFACIAL INTERFACIAL SEAL	GRIS GREY	SILICONE LSR LSR SILICON	1
6	SHUNT SHORTING BAR	-	ACIER INOXYDABLE STAINLESS STEEL	1
7	CPA CPA	BLEU BLUE	PA6.6 30% FV PA6.6 GF 30	1
8	BLINDAGE SHIELD PLUG	-	ALLIAGE DE CUIVRE COPPER ALLOY	2
9	CAPUCHON DE PROTECTION PROTECTIVE CAP	NOIR BLACK	PA6.6 30% FV PA6.6 GF 30	2



NOTAS :

- CAHIER DES CHARGES MVL : FE PS 10 006
- CLASSE DE TEMPERATURE DU CONNECTEUR : CLASSE 3 (-40°C ; +125°C)
- CLASSE DE VIBRATION :
 - PRECONDITIONNEMENT
 - VIBRATION 3x 16H (COMBINE AVEC TEMPERATURE -40°C / +125°C) ; 3.9g
- CLASSE D'ETANCHEITE :
 - 1000mb INITIAL
 - 500mb APRES LES TESTS D'ENVIRONNEMENT.
- EFFORT D'ACCOUPLEMENT : F<60N
- CONDITIONNEMENT : FE PA 08 007
- DOSSIER DE MISE EN OEUVRE : PUI39
- MASSE DU PRODUIT : 0.045 kg ±10%
- CE PLAN EST UN EXTRAIT DU PLAN DE DEFINITION.
ON FERA REFERENCE POUR TOUT LITIGE AUX PLANS DE DEFINITION.
- PLAN D'EMBASE / INTERFACE : REF MVL PCC0726959

NOTES :

- MVL SPECIFICATIONS: FE PS 10 006
- TEMPERATURE CLASS OF THE CONNECTOR: CLASS 3 (-40°C ; +125°C)
- VIBRATION CLASS:
 - PRECONDITIONING
 - VIBRATION 3x 16H (COMBINED WITH TEMPERATURE -40°C / +125°C) ; 3.9g
- SEALING CLASS:
 - 1000mb INITIAL
 - 500mb AFTER TEST ENVIRONMENT
- MATING FORCE: F<60N
- PACKAGING: FE PA 08 007
- HANDLING MANUAL: PUI39
- MASS OF THE PRODUCT: 0.045 kg ±10%
- THIS DRAWING IS AN EXTRACT OF THE DETAIL DRAWINGS.
IN CASE OF CONFLICT, REFER TO THEM.
- HEADER / INTERFACE DRAWING: REF MVL PCC0726959

REFERENCE ET INDICE REVISION MVL MVL PART-N° AND REVISION LEVEL	F083110 REVISION G	F183110 REVISION G	A DEFINIR TO BE DEFINED
REFERENCE ET INDICE REVISION DELPHI DELPHI PART-N° AND REVISION LEVEL	PE246906 REVISION 01	33511765 REVISION 01	
CODAGE MECANIQUE MECHANICAL KEY	CODAGE 1 (NOIR) KEY 1 (BLACK)	CODAGE 2 (MARRON) KEY 2 (BROWN)	CODAGE 3 (GRIS) KEY 3 (GREY)
IDENTIFIANT IMDS IMDS ID	212987211	212989985	A DEFINIR TO BE DEFINED
SUIVANT VUE DE FACE FOLLOWING FRONT VIEW ECHELLE 3:2 SCALE 3:2			
TOLERANCE : ±0.15 / ±1° TOLERANCE : ±0.15 / ±1°			

DELPHI P/N ADDED

ECN-NO. POSITION CHANGE DESCRIPTION
NUMBER ECH. POSITION MODIFICATION

PROJECT SPEC. PACKAGING SPEC. APPLICATION SPEC. COPYRIGHT DELPHI CORPORATION AND/OR ITS AFFILIATES. ALL RIGHTS RESERVED. REVISED
SPECIF. PRODUIT SPECIF. EMBLAGE SPECIF. APPLICATION DELPHI CORPORATION AND/OR ITS AFFILIATES. ALL RIGHTS RESERVED. REVISED
TOLERANCES SEE NOTES SEE NOTES SEE NOTES SEE NOTES SEE NOTES SEE NOTES SEE NOTES SEE NOTES SEE NOTES SEE NOTES SEE NOTES
TOLERANCES: ±0.2 ±2° MATERIAL: SEE BOM STATE OF SURFACE DELPHI ELECTRICAL/ELECTRONIC ARCHITECTURE pro / eng.
CONTRIBUTOR: SEE NOTES COLOUR: SEE BOM DELPHI CORPORATION DELPHI CORPORATION DELPHI CORPORATION DELPHI CORPORATION DELPHI CORPORATION DELPHI CORPORATION DELPHI CORPORATION DELPHI CORPORATION DELPHI CORPORATION DELPHI CORPORATION DELPHI CORPORATION DELPHI CORPORATION
DO NOT MEASURE DRAWING TOOL NO. ECO EXP. CODE FE ISO PROJECTION DIMENSIONS IN MILLIMETERS DIMENSIONS EN MILLIMETERS DIMENSIONS EN MILLIMETERS
HE. PAS MEASUREZ LE DRESSAGE LOCALITE DESIGNATION CODE M.C. PROJECTION ISO PRODUCTION ISO
DATE NAME TITLE DRAWING NUMBER REV. IND. APPROVAL LEVEL
2015/08/05 GILLES SCHMITZ 2W POWER APEX 280 V2 PLUG PCC0726960 1 A
2015/08/05 GILLES SCHMITZ 2W APEX280 POWER V2 2W APEX280 POWER V2 PCC0726960 1 A
2015/08/05 BILACOTE 2W APEX280 POWER V2 2W APEX280 POWER V2 PCC0726960 1 A
2015/08/05 PASCAL MENARD 2W APEX280 POWER V2 2W APEX280 POWER V2 PCC0726960 1 A
FILE NAME PCC0726960 DOCUMENT UNDER POST CONTROL/DOCUMENT EN COURS P. 3. 3. NO MODIFICATION ALLOWED OUTSIDE PAS DE MODIFICATION EN REVIS
DRAWING NUMBER REF. PLAN SERIAL RELEASED See Table

Данный компонент на территории Российской Федерации

Вы можете приобрести в компании MosChip.

Для оперативного оформления запроса Вам необходимо перейти по данной ссылке:

<http://moschip.ru/get-element>

Вы можете разместить у нас заказ для любого Вашего проекта, будь то серийное производство или разработка единичного прибора.

В нашем ассортименте представлены ведущие мировые производители активных и пассивных электронных компонентов.

Нашей специализацией является поставка электронной компонентной базы двойного назначения, продукции таких производителей как XILINX, Intel (ex.ALTERA), Vicor, Microchip, Texas Instruments, Analog Devices, Mini-Circuits, Amphenol, Glenair.

Сотрудничество с глобальными дистрибьюторами электронных компонентов, предоставляет возможность заказывать и получать с международных складов практически любой перечень компонентов в оптимальные для Вас сроки.

На всех этапах разработки и производства наши партнеры могут получить квалифицированную поддержку опытных инженеров.

Система менеджмента качества компании отвечает требованиям в соответствии с ГОСТ Р ИСО 9001, ГОСТ РВ 0015-002 и ЭС РД 009

Офис по работе с юридическими лицами:

105318, г.Москва, ул.Щербаковская д.3, офис 1107, 1118, ДЦ «Щербаковский»

Телефон: +7 495 668-12-70 (многоканальный)

Факс: +7 495 668-12-70 (доб.304)

E-mail: info@moschip.ru

Skype отдела продаж:

moschip.ru

moschip.ru_4

moschip.ru_6

moschip.ru_9