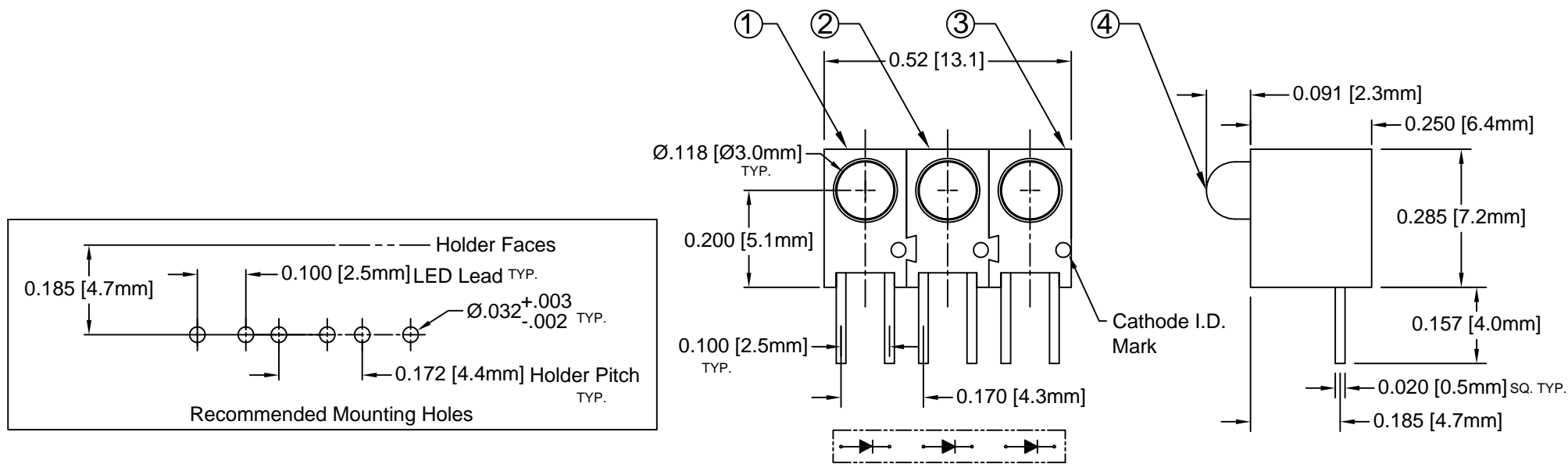


ITEM	Q'TY	PART NUMBER	PART DESCRIPTION
1	1	H-102C	T-1 (3mm) LED Holder, 90° Mount, Interlocking Left End
2	1	H-100C	T-1 (3mm) LED Holder, 90° Mount, Interlocking Center
3	1	H-103C	T-1 (3mm) LED Holder, 90° Mount, Interlocking Right End
4	3	3GD-S	T-1 (3mm) N-Flange LED

REV.	DESCRIPTION	DATE	APPROVED
A	Engineering Release	09/08/03	M. C.
B	Updated Template	08/16/07	M. C.
C	LED Update	10/17/11	T. Y.
D	Engineering Update w/o Changes	06/20/16	J. C.



LED Part No.	Chip			Lens Appearance	Absolute Max. Ratings				Electro-Optical Data @ 20mA			Viewing Angle 2 Θ _{1/2} (Deg)
	Material	Peak Wave Length λ _p (nm)	Emitted Color		Δλ (nm)	Pd (mW)	I _f (mA)	Peak I _f (mA)	V _f (V)		I _v (mcd)	
									TYP	MAX	TYP	
3GD-S	GaP/GaP	568	GREEN	DIFFUSED	-	80	30	150	2.1	2.8	25.0	40

ABSOLUTE MAXIMUM RATINGS (Ta = 25°C)

REVERSE VOLTAGE _____ 5V
 REVERSE CURRENT (VR=5V) _____ 100μA
 OPERATING TEMPERATURE RANGE _____ -25°C ~ 85°C
 STORAGE TEMPERATURE _____ -30°C ~ 100°C
 LEAD SOLDERING TEMPERATURE (1/16" FROM BODY) _____ 260°C for 5 Seconds

STANDARD TOLERANCE (UNLESS OTHERWISE SPECIFIED)		 4 THOMAS, IRVINE, CA. 92618 TEL: (949) 951-8808 FAX: (949) 951-3974	
DECIMALS	ANGULAR		
.X ± .1	X° ± 1°		
.XX ± .02		 TITLE: T-1 (3mm) TRI-STATION ASSEMBLY	
.XXX ± .010			
DESIGNED: D. Green	DATE: 09/08/03	PART NO: H103CGD	REVISION: D
CHECKED: M. Chen	DATE: 09/08/03	CAGE CODE : 32559	SHEET # 1 OF 1
CAD GENERATED DOCUMENT. DO NOT MEASURE DRAWING.			

Данный компонент на территории Российской Федерации

Вы можете приобрести в компании MosChip.

Для оперативного оформления запроса Вам необходимо перейти по данной ссылке:

<http://moschip.ru/get-element>

Вы можете разместить у нас заказ для любого Вашего проекта, будь то серийное производство или разработка единичного прибора.

В нашем ассортименте представлены ведущие мировые производители активных и пассивных электронных компонентов.

Нашей специализацией является поставка электронной компонентной базы двойного назначения, продукции таких производителей как XILINX, Intel (ex.ALTERA), Vicor, Microchip, Texas Instruments, Analog Devices, Mini-Circuits, Amphenol, Glenair.

Сотрудничество с глобальными дистрибьюторами электронных компонентов, предоставляет возможность заказывать и получать с международных складов практически любой перечень компонентов в оптимальные для Вас сроки.

На всех этапах разработки и производства наши партнеры могут получить квалифицированную поддержку опытных инженеров.

Система менеджмента качества компании отвечает требованиям в соответствии с ГОСТ Р ИСО 9001, ГОСТ РВ 0015-002 и ЭС РД 009

Офис по работе с юридическими лицами:

105318, г.Москва, ул.Щербаковская д.3, офис 1107, 1118, ДЦ «Щербаковский»

Телефон: +7 495 668-12-70 (многоканальный)

Факс: +7 495 668-12-70 (доб.304)

E-mail: info@moschip.ru

Skype отдела продаж:

moschip.ru

moschip.ru_4

moschip.ru_6

moschip.ru_9