

5

4

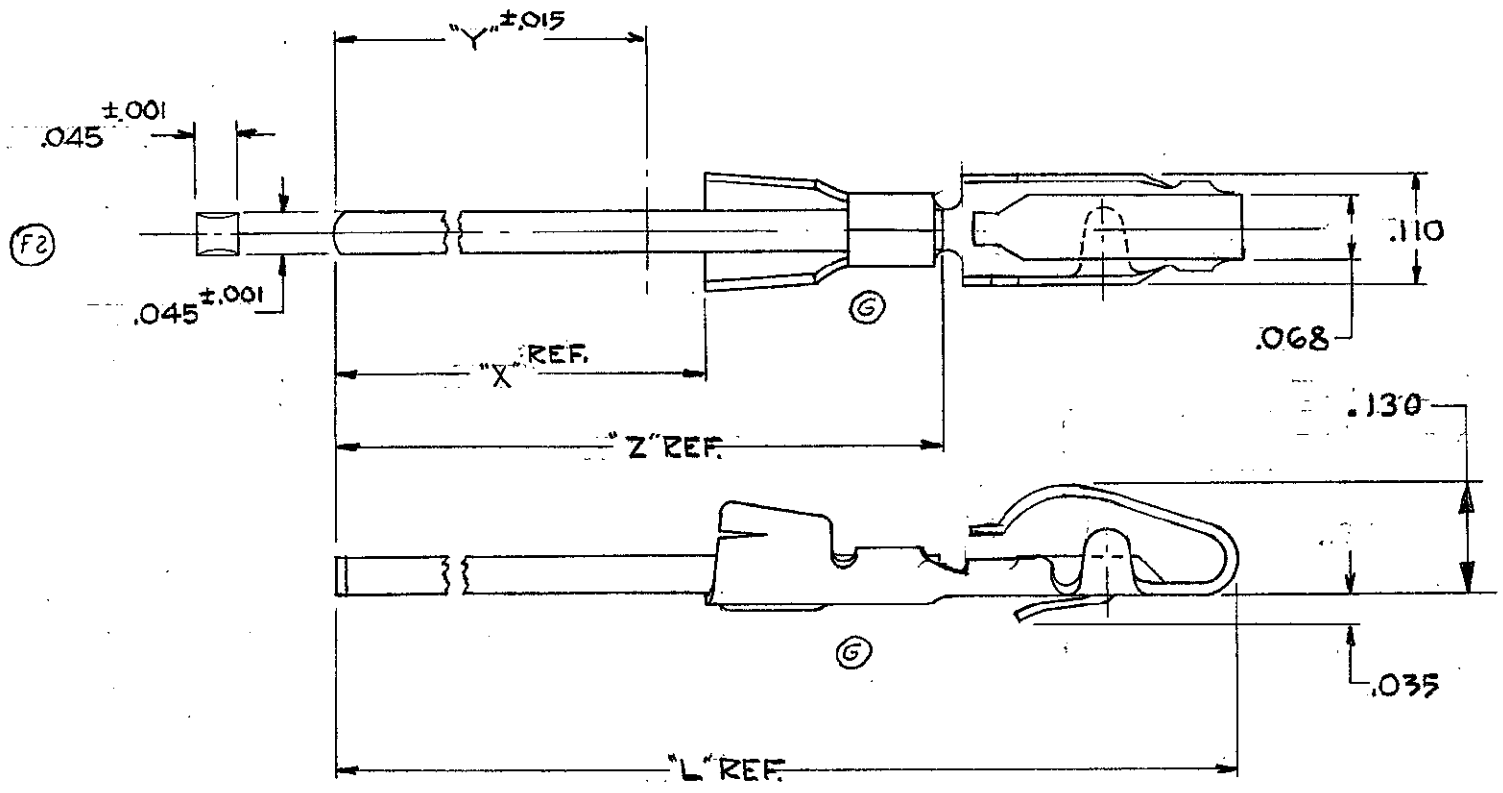
2

1

©1962 BY AMP INCORPORATED. ALL RIGHTS RESERVED. AMP PRODUCTS COVERED BY PATENTS AND/OR PATENTS PENDING.

NUMBER 582355

REVISIONS				
ZONE	LTR	DESCRIPTION	DATE	APPROVED
	P	REV PER 0010-1582-95	1-30-97	P.B.
	R	REV PER EC. 0310-148-96	20 JUN 97	DG
	S	OBS-16 & -17 PER EC 0652-67-98	11 SEP 98	CR



	PART NO	"X"	"Y" WRAP LENGTH	"Z"	"L"
OBSOLETE	582355-1	1.062	1.000	1.332	1.662
OBSOLETE	582355-2	.862	.800	1.132	1.462
OBSOLETE	582355-3	.662	.600	.932	1.262
OBSOLETE	582355-4	.462	.400	.732	1.062

C
B
A

C
B
A

UNLESS OTHERWISE SPECIFIED DIM. ARE IN INCHES. TOLERANCES ON: DECIMALS ± .005 ANGLES ±		CONTRACT NO.		AMP INCORPORATED HARRISBURG, PENNSYLVANIA	
MATERIAL RECD: PHOS. BRONZE .00003 GOLD WIRE: TIN.		DR D. Baur 5-18-66		AMP LEAF POST TYPE ASSEMBLY	
HEAT TREAT H		CHK D.S. Heide 5/25/66		NAME	
FINISH SEE "MATL."		APPD J. Kaufman 5/31/66		AMP LEAF POST TYPE ASSEMBLY	
AMP INFO		DSGN APPD		SIZE B	
LOC AD		OTHER APPD R. Halley 5/31/66		CODE IDENT NO. 00779	
PRINT D		SCALE 5:1		NUMBER 582355	
00		WT CALC ACTUAL		SHEET 1 OF 2	

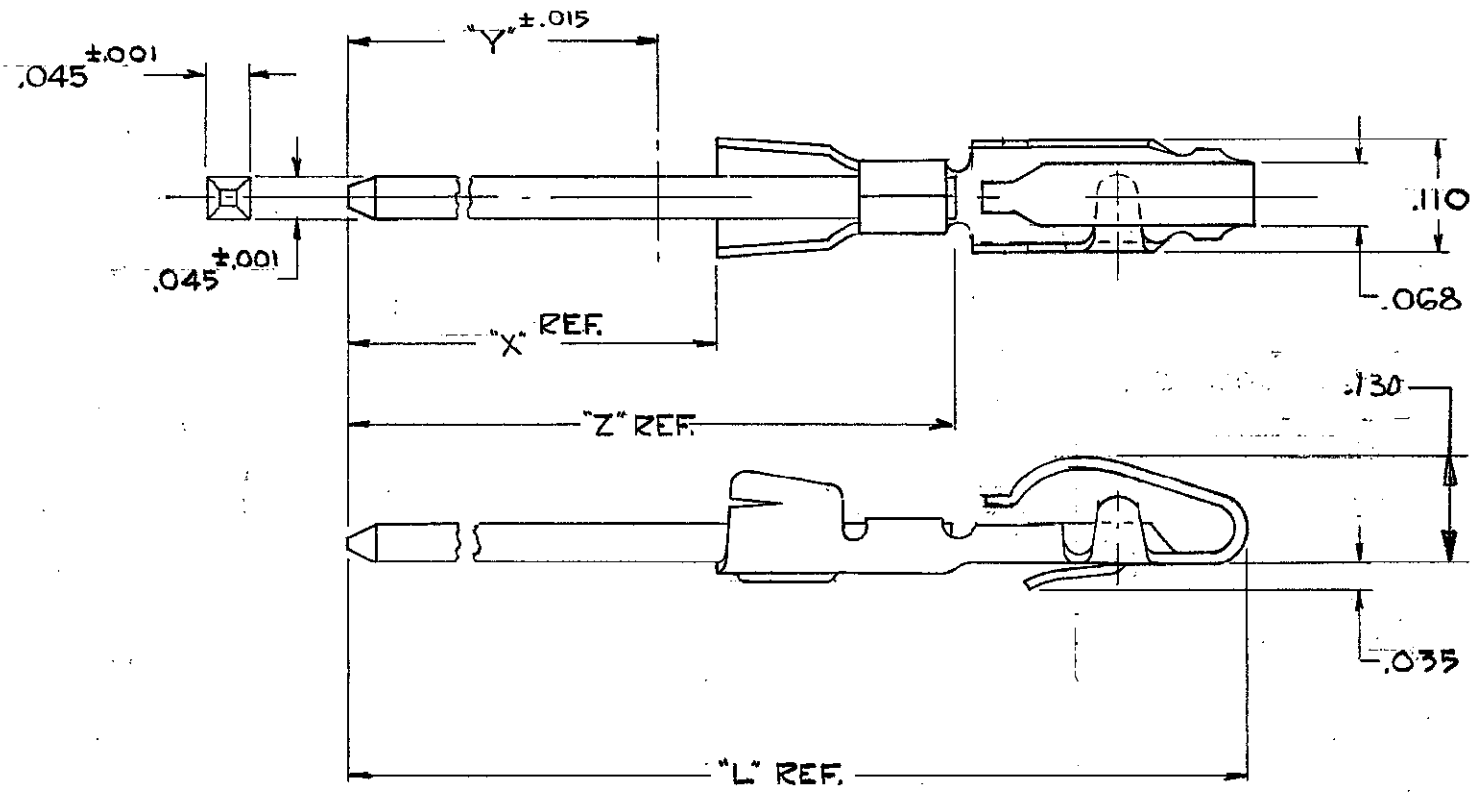
4

2

©1962 BY AMP INCORPORATED. ALL RIGHTS RESERVED. AMP PRODUCTS COVERED BY PATENTS AND/OR PATENTS PENDING.

ZONE		LTR	DESCRIPTION	DATE	APPROVED
1.5			SEE SHEET 1		

NUMBER 582355



PART NO	"X"	"Y" WRAP LENGTH	"Z"	"L"	RECEPTACLE FINISH
582355-5	1.062	1.000	1.332	1.662	
582355-6	.862	.800	1.132	1.462	1
582355-7	.662	.600	.932	1.262	
582355-8	.462	.400	.732	1.062	
582355-9	1.062	1.000	1.332	1.662	
1-582355-0	.862	.800	1.132	1.462	2
1-582355-1	.662	.600	.932	1.262	
1-582355-2	.462	.400	.732	1.062	
1-582355-3	1.062	1.000	1.332	1.662	
1-582355-4	.862	.800	1.132	1.462	3
1-582355-5	.662	.600	.932	1.262	
1-582355-6	.462	.400	.732	1.062	
1-582355-7	.862	.800	1.132	1.462	4
1-582355-8	.662	.600	.932	1.262	
1-582355-9	.862	.800	1.132	1.462	PLAIN
2-582355-0	.275	.213	.545	.875	4

- 1 .000015 GOLD.
- 2 .000015 SELECTIVE GOLD PLATE CONTACT AREA OVER GOLDFLASH ENTIRE CONTACT.
- 3 .000015 SELECTIVE GOLD PLATE CONTACT AREA OVER NICKEL ENTIRE CONTACT.
- 4 .000030 SELECTIVE GOLD PLATE CONTACT AREA OVER GOLD FLASH ENTIRE CONTACT.

UNLESS OTHERWISE SPECIFIED DIM. ARE IN INCHES. TOLERANCES ON: DECIMALS $\pm .005$ ANGLES $\pm \#$	CONTRACT NO.	AMP INCORPORATED HARRISBURG, PENNSYLVANIA
	DR D. Bar 9-18-66	
MATERIAL RECP. PHOS. BRONZE FINISH AS ABOVE	CHK J.S. Heide 5/25/66	NAME AMP LEAF POST TYPE ASSEMBLY
WIRE: PHOS. BRONZE TIN.	APPD J. Kaufman 5/2/66	
AMP INFO	OTHER APPD H. Holliday 5/31/66	SIZE B CODE IDENT NO. 00779 NUMBER 582355
LOC AD PRINT DIST 100	HEAT TREAT H FINISH SEE "MATL."	SCALE 5:1 WT CALC ACTUAL SHEET 2 OF 2

Данный компонент на территории Российской Федерации

Вы можете приобрести в компании MosChip.

Для оперативного оформления запроса Вам необходимо перейти по данной ссылке:

<http://moschip.ru/get-element>

Вы можете разместить у нас заказ для любого Вашего проекта, будь то серийное производство или разработка единичного прибора.

В нашем ассортименте представлены ведущие мировые производители активных и пассивных электронных компонентов.

Нашей специализацией является поставка электронной компонентной базы двойного назначения, продукции таких производителей как XILINX, Intel (ex.ALTERA), Vicor, Microchip, Texas Instruments, Analog Devices, Mini-Circuits, Amphenol, Glenair.

Сотрудничество с глобальными дистрибьюторами электронных компонентов, предоставляет возможность заказывать и получать с международных складов практически любой перечень компонентов в оптимальные для Вас сроки.

На всех этапах разработки и производства наши партнеры могут получить квалифицированную поддержку опытных инженеров.

Система менеджмента качества компании отвечает требованиям в соответствии с ГОСТ Р ИСО 9001, ГОСТ РВ 0015-002 и ЭС РД 009

Офис по работе с юридическими лицами:

105318, г.Москва, ул.Щербаковская д.3, офис 1107, 1118, ДЦ «Щербаковский»

Телефон: +7 495 668-12-70 (многоканальный)

Факс: +7 495 668-12-70 (доб.304)

E-mail: info@moschip.ru

Skype отдела продаж:

moschip.ru

moschip.ru_4

moschip.ru_6

moschip.ru_9