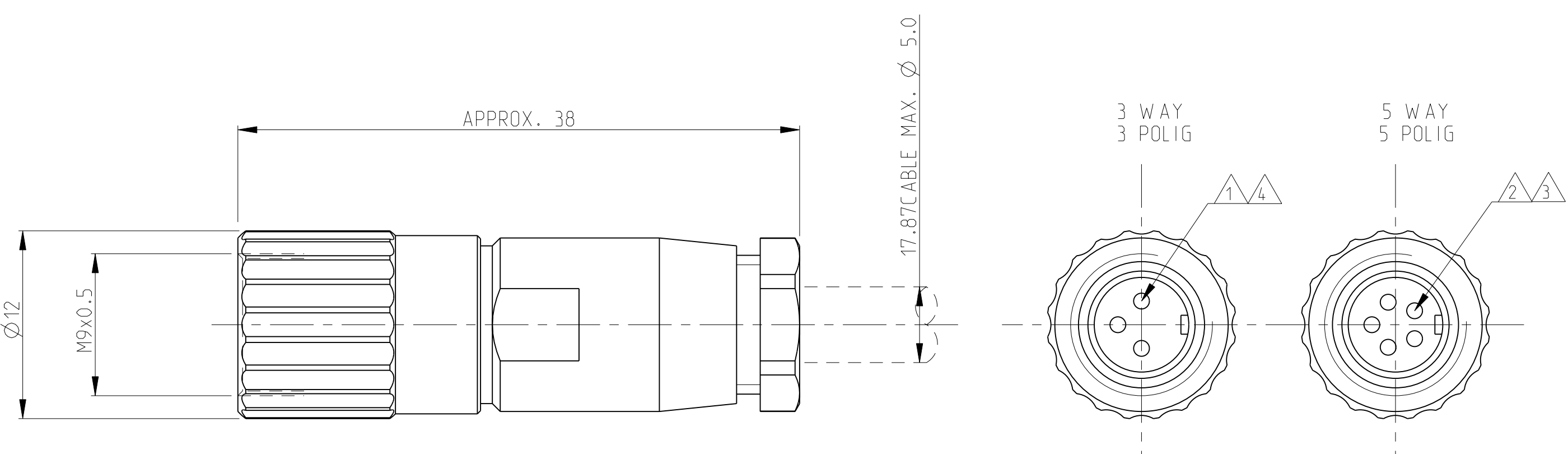
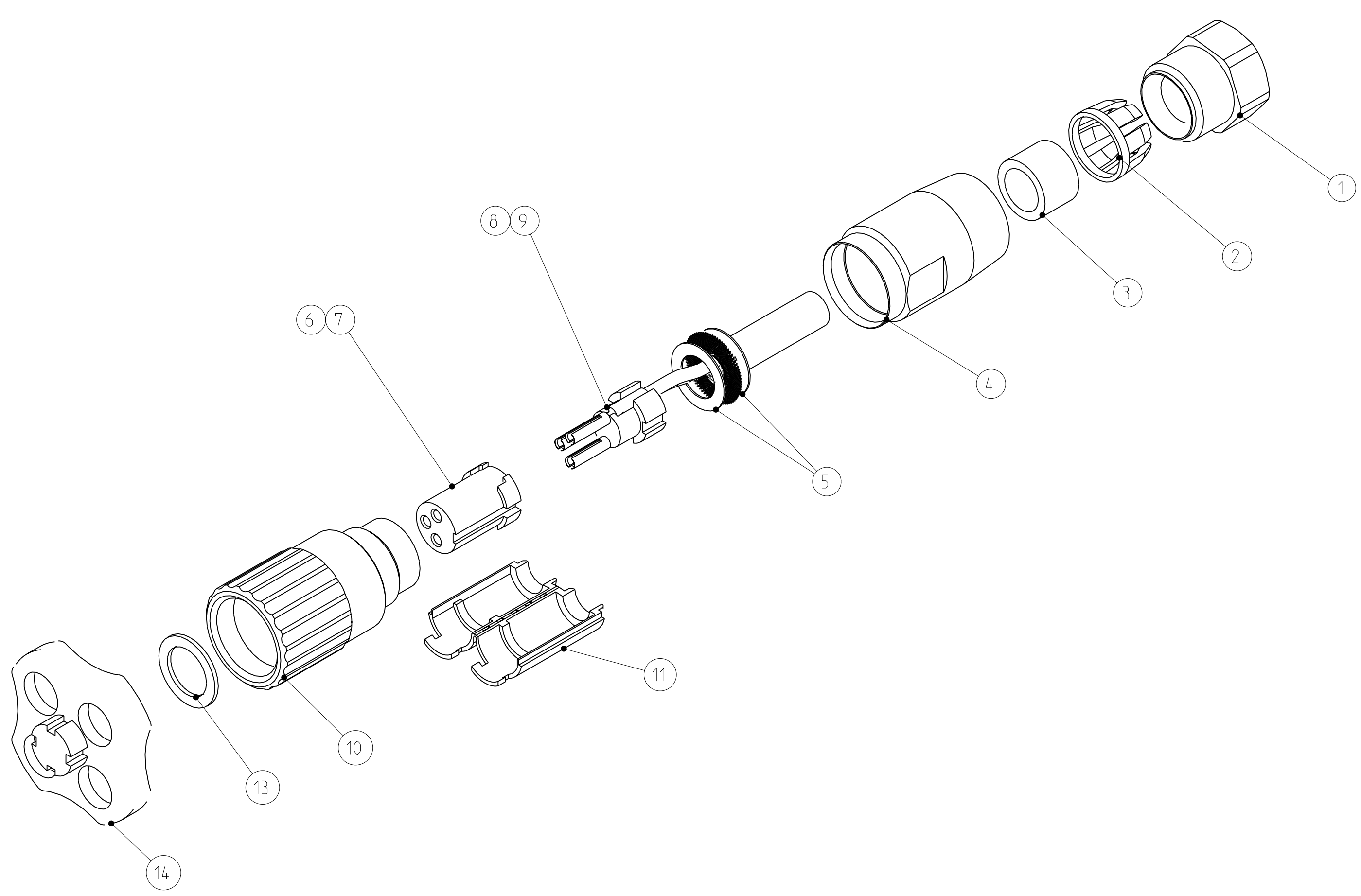


LOC	DIST	REVISIONS	DATE	DWN	APVD
		DESCRIPTION			
		BECHREIBUNG			
A1	-	REVISED PER ECO-11-020524	13OCT2011	KH	MS
PROJECT NR.: EGE/PC/01017					

MATERIAL / MATERIAL: PBT, UL-94 V2	△5
SHELL MATERIAL / GEHAEUSEMATERIAL: BRASS/MESSING	
FINISH / BESCHICHTUNG: TRIBOR 4 µm	
WIRE GAGE / DRAHTGROESSE IN mm ² : 0.5	△4
WIRE GAGE / DRAHTGROESSE IN mm ² : 0.14 OR 0.25 OR 0.34	△3
CRIMP CONTACT / CRIMP KONTAKT: SEE PN 5-1437720-7	△2
CRIMP CONTACT / CRIMP KONTAKT: SEE PN 5-1437720-6	△1
SHELL PROTECTION CLASS / SCHUTZKLASSE: IP 65 / DIN 40050	
TEST VOLTAGE / PRUEFSPANNUNG: 500 VAC	
OPERATING VOLTAGE / BETRIEBSSPANNUNG: 60 VAC	
OPERATING TEMPERATURE: -40°C TO +80°C /	
ARBEITSTEMPERATUR: -40°C BIS +80°C	
MATING CYCLES / STECKZYKLEN: 500 MAX.	
TECHNICAL DATA TECHNISCHE DATEN	



TE CONNECTIVITY-NO./	TE CONNECTIVITY NR.		
1-1437719-4	△6	1-1437719-3	△7
1	1	MOUNTING WRENCH / MONTAGESCHLUESSEL	14
1	1	SEALING PAD / GUMMIDICHTUNG	13
1	1	MOUNTING INSTRUCTION / MONTAGEANLEITUNG	12
1	1	INSULATION TUBE / ISOLIERHUELSE	11
1	1	SCREWING TUBE / SCHRAUBHUELSE	10
1		CONTACT HOLDER 5 WAY / STIFTHALTER 5 POLIG	9
1	1	CONTACT HOLDER 3 WAY / STIFTHALTER 3 POLIG	8
1		CONTACT CARRIER 5 WAY / STIFTTRAERER 5 POLIG	7
	1	CONTACT CARRIER 3 WAY / STIFTTRAERER 3 POLIG	6
2	2	GROUNDING PLATE FOR 360°SHIELDING CONNECTION/ MASSESCHEIBE FUER 360°ABSCHIRMUNG	5
1	1	HOUSING / GEHAEUSE	4
1	1	CABLE SEALING / KABELDICHTUNG	3
1	1	STRAIN RELIEF / ZUGENTLASTUNGSKRONE	2
1	1	STRAIN RELIEF NUT / ZUGENTLASTUNGSMUTTER	1
-	-	REVISION OF EACH ASSY NO. (WHEN BLANK, USE DWG REV.)	
QTY REQD PER ASSY		DESCRIPTION / BESCHREIBUNG	ITEM-NO. TEIL-NR.
T01-0540-S05	T01-0540-S03	PARTS LIST / TEILE LISTE	
CATALOG-NO.	CATALOG-NO.		

△ CONTACTS OF TYPE TE CONNECTIVITY-PN: 5-1437720-6/T01-0540-S03 MUST BE ORDERED SEPARATELY
 KONTAKTE DES TYPUS TE CONNECTIVITY-PN: 5-1437720-6/T01-0540-S03 MUESSEN SEPARAT BESTELLT WERDEN

△ CONTACTS OF TYPE TE CONNECTIVITY-PN: 5-1437720-7/T01-0540-S05 MUST BE ORDERED SEPARATELY
 KONTAKTE DES TYPUS TE CONNECTIVITY-PN: 5-1437720-7/T01-0540-S05 MUESSEN SEPARAT BESTELLT WERDEN

△6	1-1437719-4	100 PLUG CONNECTORS / STECKVERBINDER COMPONENT PARTS PACKAGED PER 100	
△7	1-1437719-3	100 PLUG CONNECTOR / STECKVERBINDER COMPONENT PARTS PACKAGED PER 100	
TE CONNECTIVITY-NO./ TE CONNECTIVITY-NR.		ORDER QUANTITY / BESTELLMENGE	

THIS DRAWING IS A CONTROLLED DOCUMENT.		DWN	DATE
BESCHREIBUNG: ...		H. GELDEMEIER	18JUN2001
DIMENSIONS: ...		A1	00779

MATERIAL	FINISH/FARBEN	WEIGHT	CUSTOMER DRAW ING
-	△5	-	△5

STANDARD	SCALE	SHEET	OF	REV
AS	-	1	1	A3

STE TE Connectivity

T01 FEMALE PLUG CONNECTOR CRIMPV. 3-5 POS.
T01 BUCHSENSTECKER CRIMPV. 3-5 POLIG

Данный компонент на территории Российской Федерации

Вы можете приобрести в компании MosChip.

Для оперативного оформления запроса Вам необходимо перейти по данной ссылке:

<http://moschip.ru/get-element>

Вы можете разместить у нас заказ для любого Вашего проекта, будь то серийное производство или разработка единичного прибора.

В нашем ассортименте представлены ведущие мировые производители активных и пассивных электронных компонентов.

Нашей специализацией является поставка электронной компонентной базы двойного назначения, продукции таких производителей как XILINX, Intel (ex.ALTERA), Vicor, Microchip, Texas Instruments, Analog Devices, Mini-Circuits, Amphenol, Glenair.

Сотрудничество с глобальными дистрибьюторами электронных компонентов, предоставляет возможность заказывать и получать с международных складов практически любой перечень компонентов в оптимальные для Вас сроки.

На всех этапах разработки и производства наши партнеры могут получить квалифицированную поддержку опытных инженеров.

Система менеджмента качества компании отвечает требованиям в соответствии с ГОСТ Р ИСО 9001, ГОСТ РВ 0015-002 и ЭС РД 009

Офис по работе с юридическими лицами:

105318, г.Москва, ул.Щербаковская д.3, офис 1107, 1118, ДЦ «Щербаковский»

Телефон: +7 495 668-12-70 (многоканальный)

Факс: +7 495 668-12-70 (доб.304)

E-mail: info@moschip.ru

Skype отдела продаж:

moschip.ru

moschip.ru_4

moschip.ru_6

moschip.ru_9