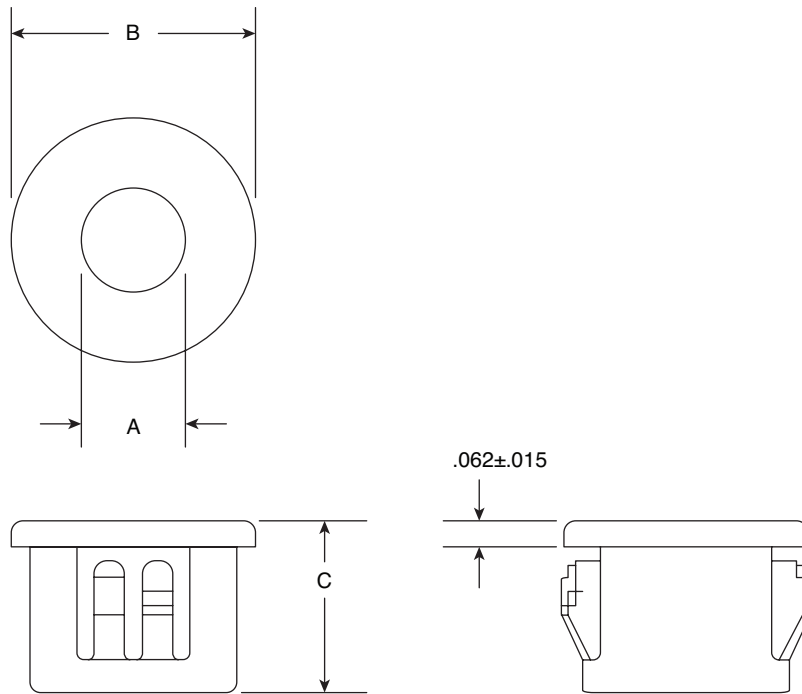


STANDARD INSULATING BUSHINGS

561-MP2502, 561-MP3753, 561-MP3754, 561-MP4374, 561-MP4375, 561-MP5004, 561-MP5005, 561-MP5006

Date Last Revised: 7/1/13

DIMENSIONS: in



Standard bushings are designed with multiple locks to positively snap in panels ranging from 1/32" to 1/8" thickness. Molded in heat stabilized Nylon UL94V2 black.

Part Number	Description	Inside Dia. A	Head Dia. B	Thickness C	Hole Dia.	Max. Thickness
561-MP2502	MP 2502	.125 (+.015)	.312 (\pm .015)	.312 (\pm .015)	.250	.062
561-MP3753	MP 3753	.187 (+.015)	.468 (\pm .015)	.406 (\pm .015)	.375	.125
561-MP3754	MP 3754	.250 (+.015)	.468 (\pm .015)	.406 (\pm .015)	.375	.125
561-MP4374	MP 4374	.250 (+.015)	.531 (\pm .015)	.406 (\pm .015)	.437	.125
561-MP4375	MP 4375	.312 (+.015)	.531 (\pm .015)	.406 (\pm .015)	.437	.125
561-MP5004	MP 5004	.250 (+.015)	.578 (\pm .015)	.406 (\pm .015)	.500	.125
561-MP5005	MP 5005	.312 (+.015)	.578 (\pm .015)	.406 (\pm .015)	.500	.125
561-MP5006	MP 5006	.375 (+.015)	.578 (\pm .015)	.406 (\pm .015)	.500	.125

RoHS Compliant

Данный компонент на территории Российской Федерации

Вы можете приобрести в компании MosChip.

Для оперативного оформления запроса Вам необходимо перейти по данной ссылке:

<http://moschip.ru/get-element>

Вы можете разместить у нас заказ для любого Вашего проекта, будь то серийное производство или разработка единичного прибора.

В нашем ассортименте представлены ведущие мировые производители активных и пассивных электронных компонентов.

Нашей специализацией является поставка электронной компонентной базы двойного назначения, продукции таких производителей как XILINX, Intel (ex.ALTERA), Vicor, Microchip, Texas Instruments, Analog Devices, Mini-Circuits, Amphenol, Glenair.

Сотрудничество с глобальными дистрибьюторами электронных компонентов, предоставляет возможность заказывать и получать с международных складов практически любой перечень компонентов в оптимальные для Вас сроки.

На всех этапах разработки и производства наши партнеры могут получить квалифицированную поддержку опытных инженеров.

Система менеджмента качества компании отвечает требованиям в соответствии с ГОСТ Р ИСО 9001, ГОСТ РВ 0015-002 и ЭС РД 009

Офис по работе с юридическими лицами:

105318, г.Москва, ул.Щербаковская д.3, офис 1107, 1118, ДЦ «Щербаковский»

Телефон: +7 495 668-12-70 (многоканальный)

Факс: +7 495 668-12-70 (доб.304)

E-mail: info@moschip.ru

Skype отдела продаж:

moschip.ru

moschip.ru_4

moschip.ru_6

moschip.ru_9