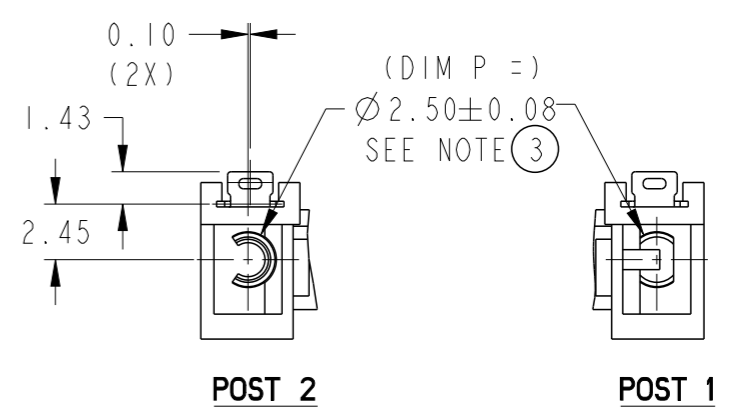
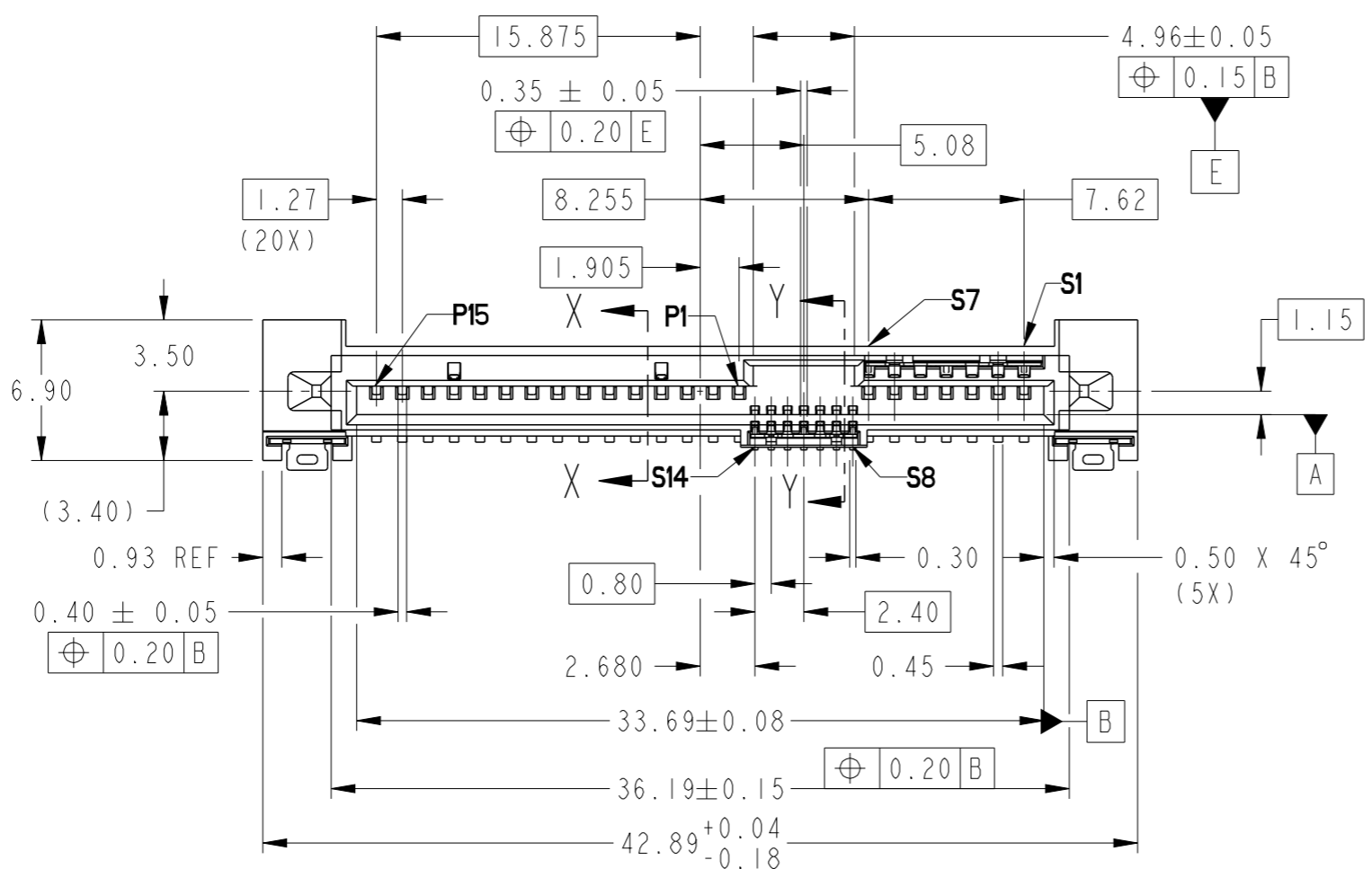
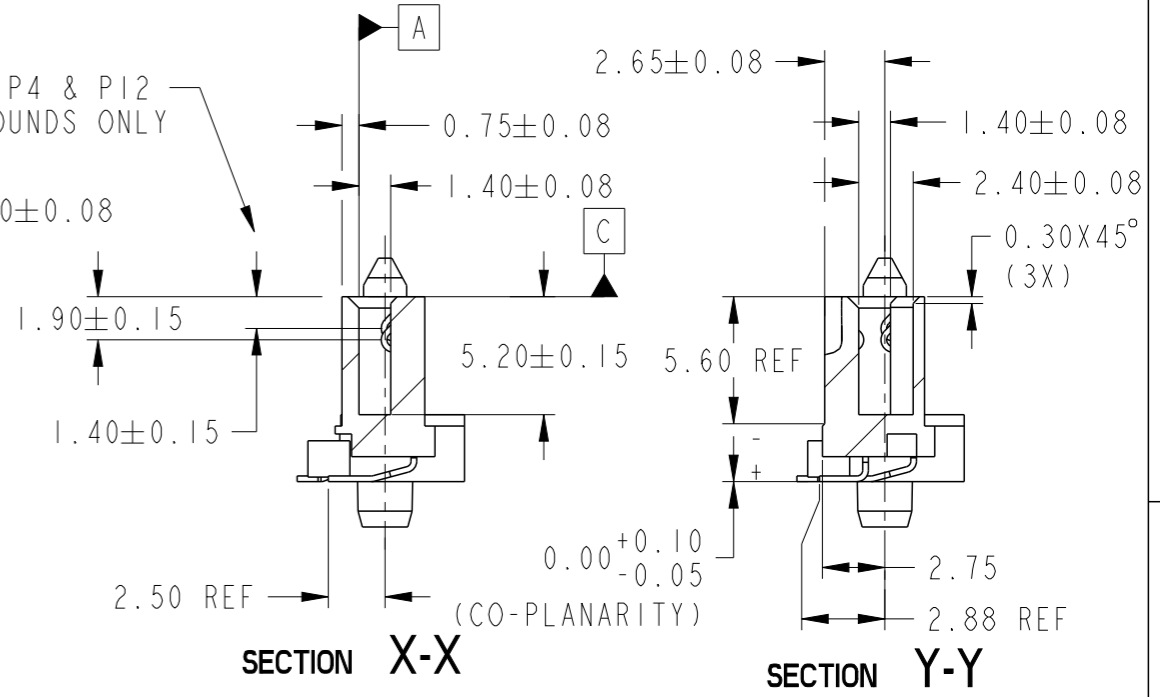
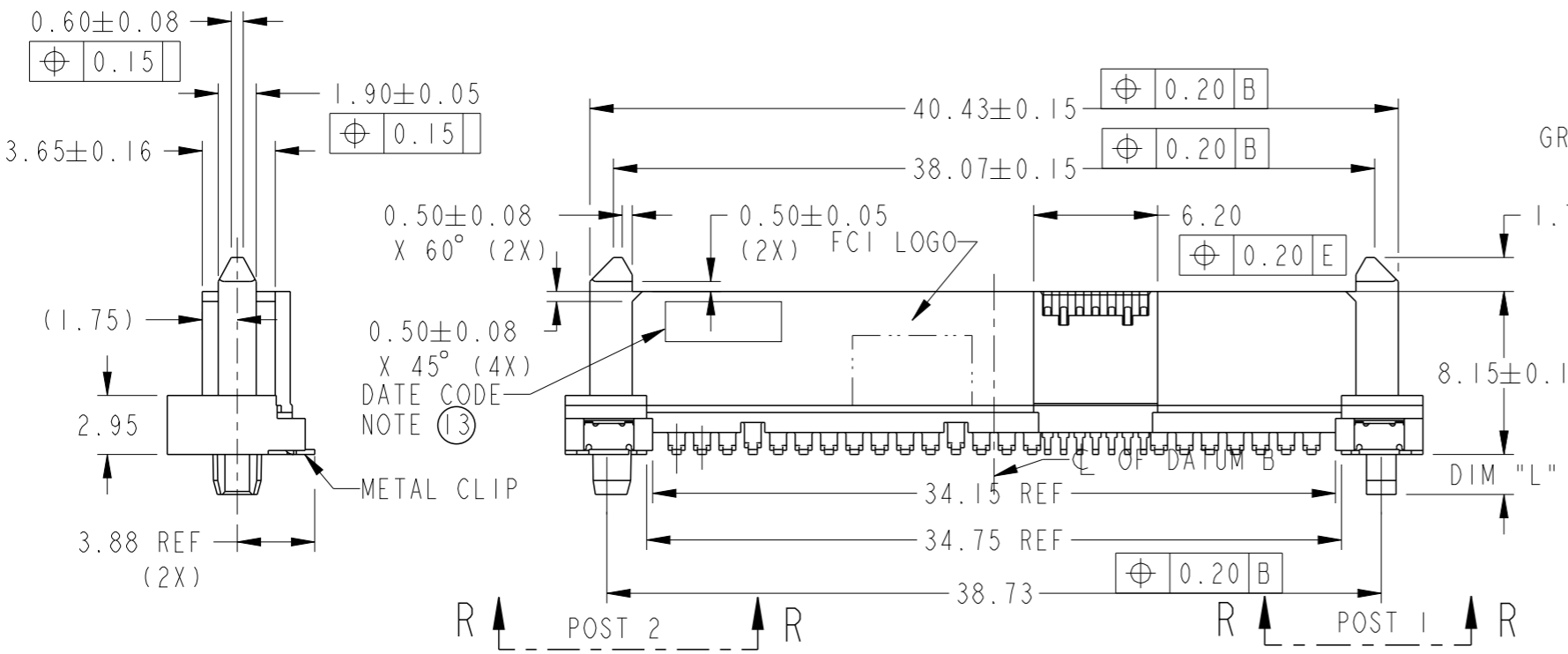


PRODUCT NUMBER  
SEE TABLE



DETAIL R



SECTION X-X

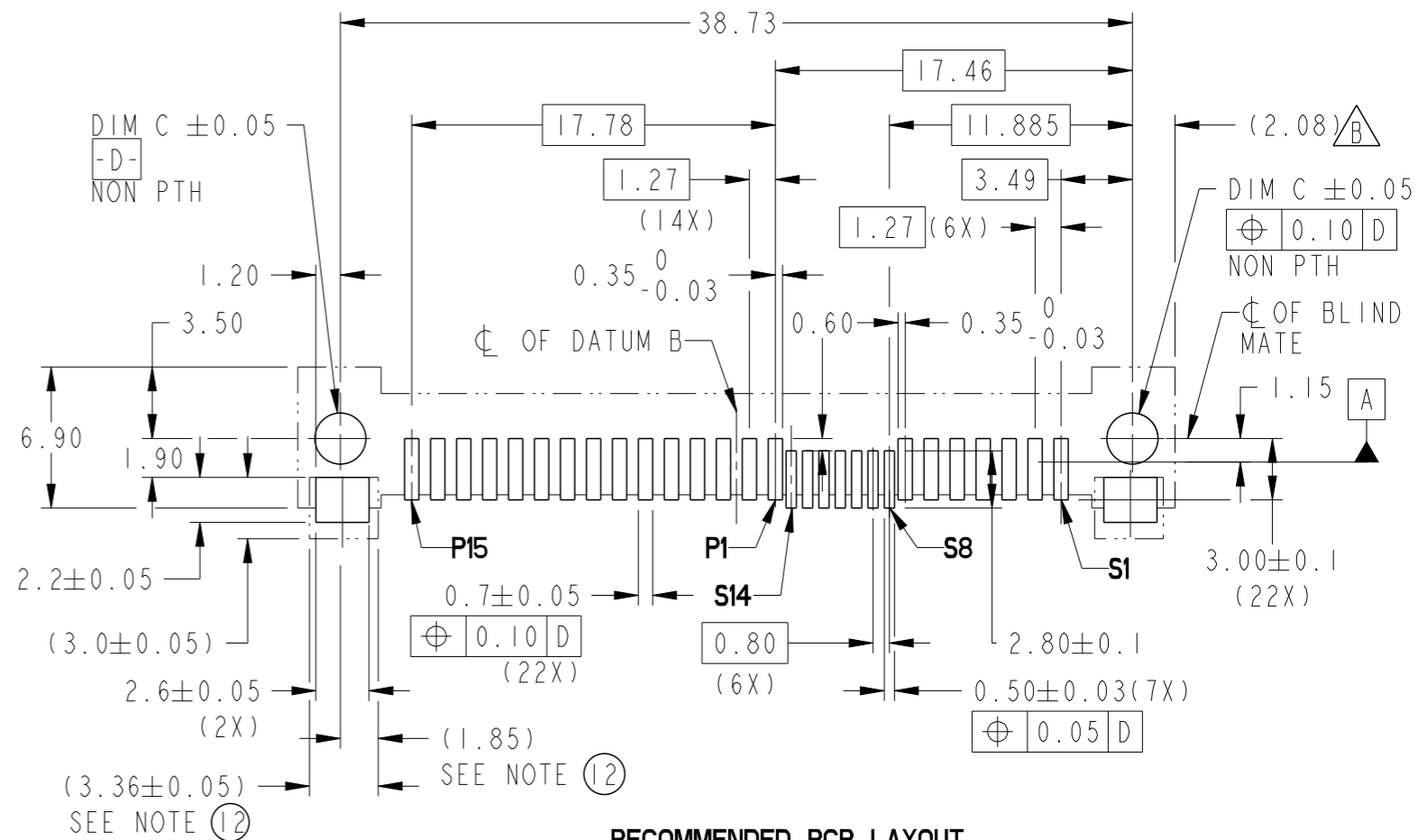
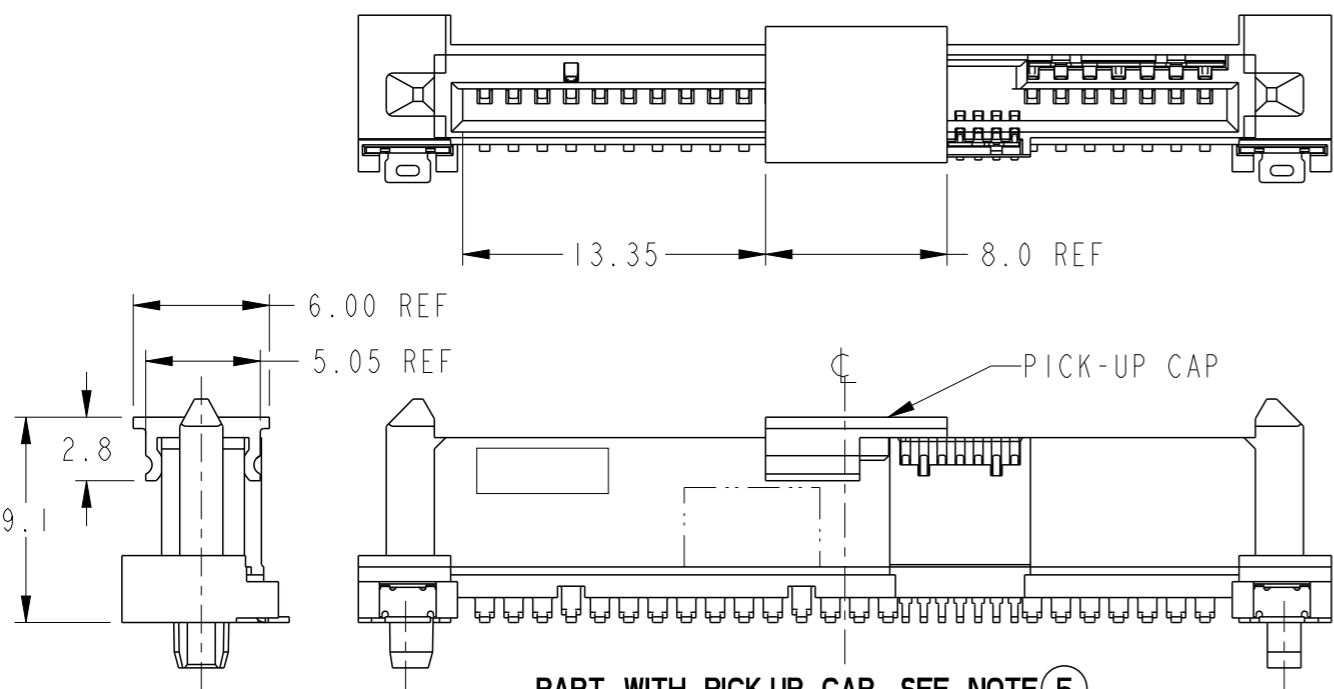
SECTION Y-Y

Amphenol FCI

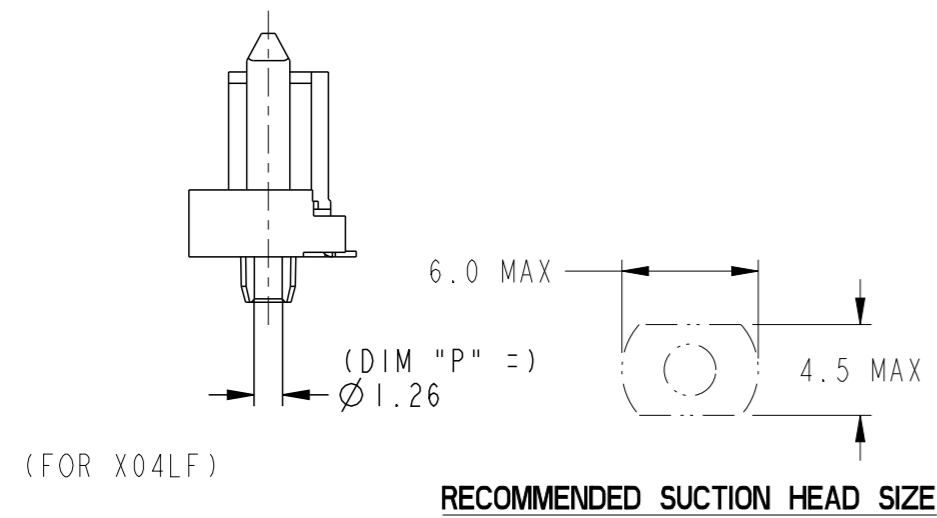
© 2016 AFCI

spec ref	-	dr	Vajith P-N	2014/02/21	projection	MM	size	A3	scale	3:1	
tolerance std	ISO 406 ISO 1101	eng	Noorhazlinda	2016/08/16			ecn no	ELX-M-24726-1	rel level		Released
TOLERANCES UNLESS OTHERWISE SPECIFIED		chr	-	apppr			Koon-Poh Tay	2016/08/30	product family	SAS	
surface	linear	0.X	±	<b>Amphenol FCI</b>		12G SAS RECEPTACLE WIDE BASE SMT TYPE ASSY		dwg no 10129051	rev B		
	angular	0°	±2°								cat. no.

PRODUCT NO	DIM L	DIM P	DIM C	RECOMMENDED P.C. BOARD THICKNESS	PICK-UP CAP	PACKAGING	REMARK
10129051-001LF	3.7	Ø2.50	Ø2.50	4.57mm (0.18")	NO	TRAY	--
10129051-001CLF					YES		
10129051-001C-TRLF					YES	TAPE & REEL	
10129051-002LF	2.0	Ø2.50	Ø2.50	2.54mm (0.100")	NO	TRAY	--
10129051-002CLF					YES		
10129051-002C-TRLF					YES	TAPE & REEL	
10129051-004LF	1.0	Ø1.26	Ø1.40	1.60mm (0.063")	NO	TRAY	--
10129051-004CLF					YES		
10129051-004C-TRLF					YES	TAPE & REEL	



RECOMMENDED PCB LAYOUT  
SCALE 3:1



RECOMMENDED SUCTION HEAD SIZE

spec ref	-	dr	Vajith P-N	2014/02/21	projection	MM	size	A3	scale	3:1	
tolerance std	ISO 406 ISO 1101	eng	Noorhazlinda	2016/08/16			ecn no	ELX-M-24726-1			
TOLERANCES UNLESS OTHERWISE SPECIFIED		chr	-	2016/08/30			product family	SAS	rel level	Released	
surface	linear	appr	Koon-Poh Tay	2016/08/30	12G SAS RECEPTACLE WIDE BASE SMT TYPE ASSY		dwg no	10129051		rev	B
ISO 1302	angular	cat. no.		-	Product - Customer Drw		sheet 2 of 3				


Amphenol  
FCi

© 2016 AFCI

PRODUCT NUMBER

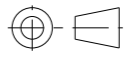
SEE TABLE

NOTES:

1. MATERIAL:
  - 1) HOUSING: HIGH TEMP TERMOPLASTIC, UL 94V-0  
COLOR : BLACK
  - 2) TERMINAL: COPPER ALLOY
  - 3) HOLD DOWN: COPPER ALLOY
2. FINISH:
  - 1) TERMINAL: 30μ" Au PLATING (CONTACT POINT)  
OVER 50μ" NICKEL
  - 2) SOLDER TAIL: 50μ" MIN Sn OVER 50μ" NICKEL
  - 3) HOLD DOWN: 50μ" MIN Sn OVER 50μ" NICKEL
- ③ THE DIM. IS MEASURED AT P.C. BOARD SITTING PLANE
4. PER SFF REV 1.3 EXCEPT 0.8mm PITCH BUMP AREA
- ⑤ PART WITH PICK-UP CAP, P/N XXXXXXXX-XXXCLF
6. THE STD PACKAGING IS IN TRAY
7. THE TAPE & REEL PACKAGING, SUFFIX "-TR" ADDED AFTER  
PRODUCT NUMBER (E.G. XXXXXXXX-XXXC-TRLF)
8. THE HOUSING WILL WITHSTAND EXPOSURE TO 260°C PEAK TEMPERATURE  
FOR 10 SECONDS IN A CONVECTION, INFRA-RED OR VAPOR PHASE REFLOW  
OVEN.
- ⑨ THIS PRODUCT MEETS EUROPEAN UNION DIRECTIVES AND OTHER COUNTRY  
REGULATIONS AS DESCRIBED IN GS-47-0004.
- ⑩ PART NUMBERS ENDING IN "LF" MEANS FOR NOTE 8 LEAD FREE INDENTIFICATION
11. A  SYMBOL WILL BE NEXT TO ANY DIMENSION, VIEW, OR NOTE WHICH HAS  
BEEN MODIFIED WITH THE CURRENT DRAWING REVISION.
- ⑫ THE GROUND PAD SIZES SHOWN IN ( ) IS THE COMPETITOR DESIGN FOR REF.
- ⑬ DATE CODE LOCATION. DATE CODE NO. YYWWD (E.G. 14225)
14. CORING AT NON FUNCTIONAL AREAS ARE SUBJECT TO CHANGE WITHOUT NOTICES.

Amphenol  
FCi

© 2016 AFCI

spec ref -		dr	Vajith P-N	2014/02/21	projection	MM	size	A3	scale	3:1						
tolerance std		TOLERANCES UNLESS OTHERWISE SPECIFIED				← →	ecn no		ELX-M-24726-1							
ISO 406 ISO 1101		eng	Noorhazlinda	2016/08/16			product family		SAS	rel level		Released				
surface		linear	0.X	± -	<b>Amphenol FCi</b>		12G SAS RECEPTACLE		dwg no		10129051		rev		B	
ISO 1302		angular	0°	±2°												
			0.XX	±0.20												
			0.XXX	± -												

## Данный компонент на территории Российской Федерации

### Вы можете приобрести в компании MosChip.

Для оперативного оформления запроса Вам необходимо перейти по данной ссылке:

<http://moschip.ru/get-element>

Вы можете разместить у нас заказ для любого Вашего проекта, будь то серийное производство или разработка единичного прибора.

В нашем ассортименте представлены ведущие мировые производители активных и пассивных электронных компонентов.

Нашей специализацией является поставка электронной компонентной базы двойного назначения, продукции таких производителей как XILINX, Intel (ex.ALTERA), Vicor, Microchip, Texas Instruments, Analog Devices, Mini-Circuits, Amphenol, Glenair.

Сотрудничество с глобальными дистрибьюторами электронных компонентов, предоставляет возможность заказывать и получать с международных складов практически любой перечень компонентов в оптимальные для Вас сроки.

На всех этапах разработки и производства наши партнеры могут получить квалифицированную поддержку опытных инженеров.

Система менеджмента качества компании отвечает требованиям в соответствии с ГОСТ Р ИСО 9001, ГОСТ РВ 0015-002 и ЭС РД 009

### Офис по работе с юридическими лицами:

105318, г.Москва, ул.Щербаковская д.3, офис 1107, 1118, ДЦ «Щербаковский»

Телефон: +7 495 668-12-70 (многоканальный)

Факс: +7 495 668-12-70 (доб.304)

E-mail: [info@moschip.ru](mailto:info@moschip.ru)

Skype отдела продаж:

moschip.ru

moschip.ru\_4

moschip.ru\_6

moschip.ru\_9