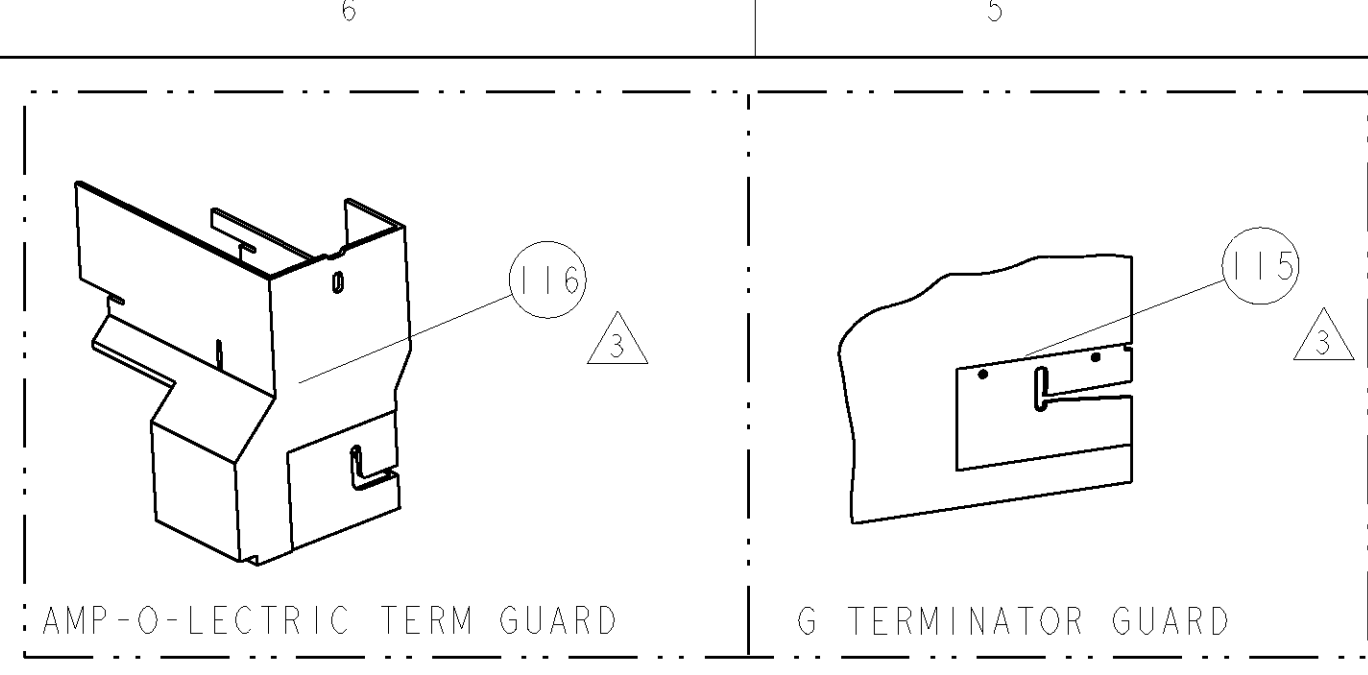


PART NUMBER	REV	FIRST USED	POWER UNIT	FEED TYPE	DESCRIPTION
1855261-1	A	122500-1	LEADMAKER	POST FEED	CUTS CARRIER
1855261-2	A	565435-5	BENCH MODEL K	PRE FEED	CUTS CARRIER
1855261-3	A	354500-1	BENCH MODEL G	PRE FEED	CUTS CARRIER
1855261-6	A	122500-1	LEADMAKER	POST FEED	CONTINUOUS CARRIER
7-1855261-7	A	-	-	-	SPARE PARTS

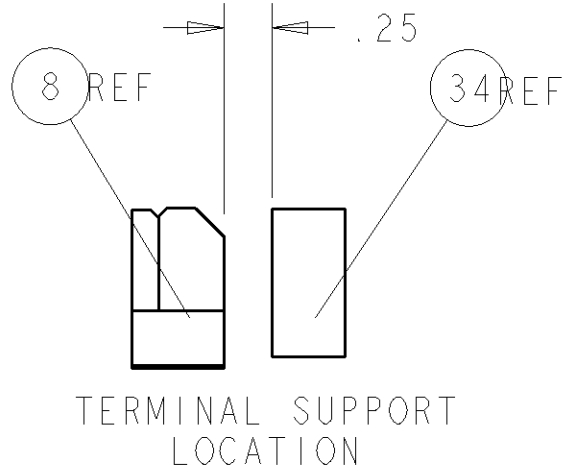
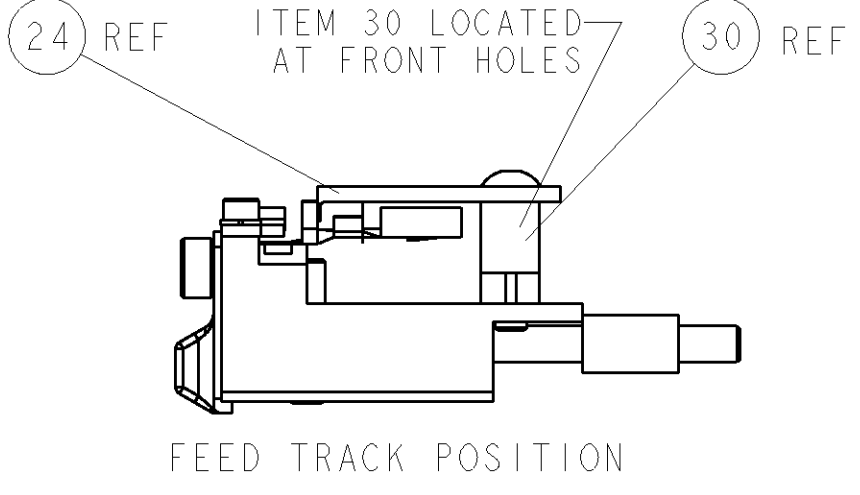
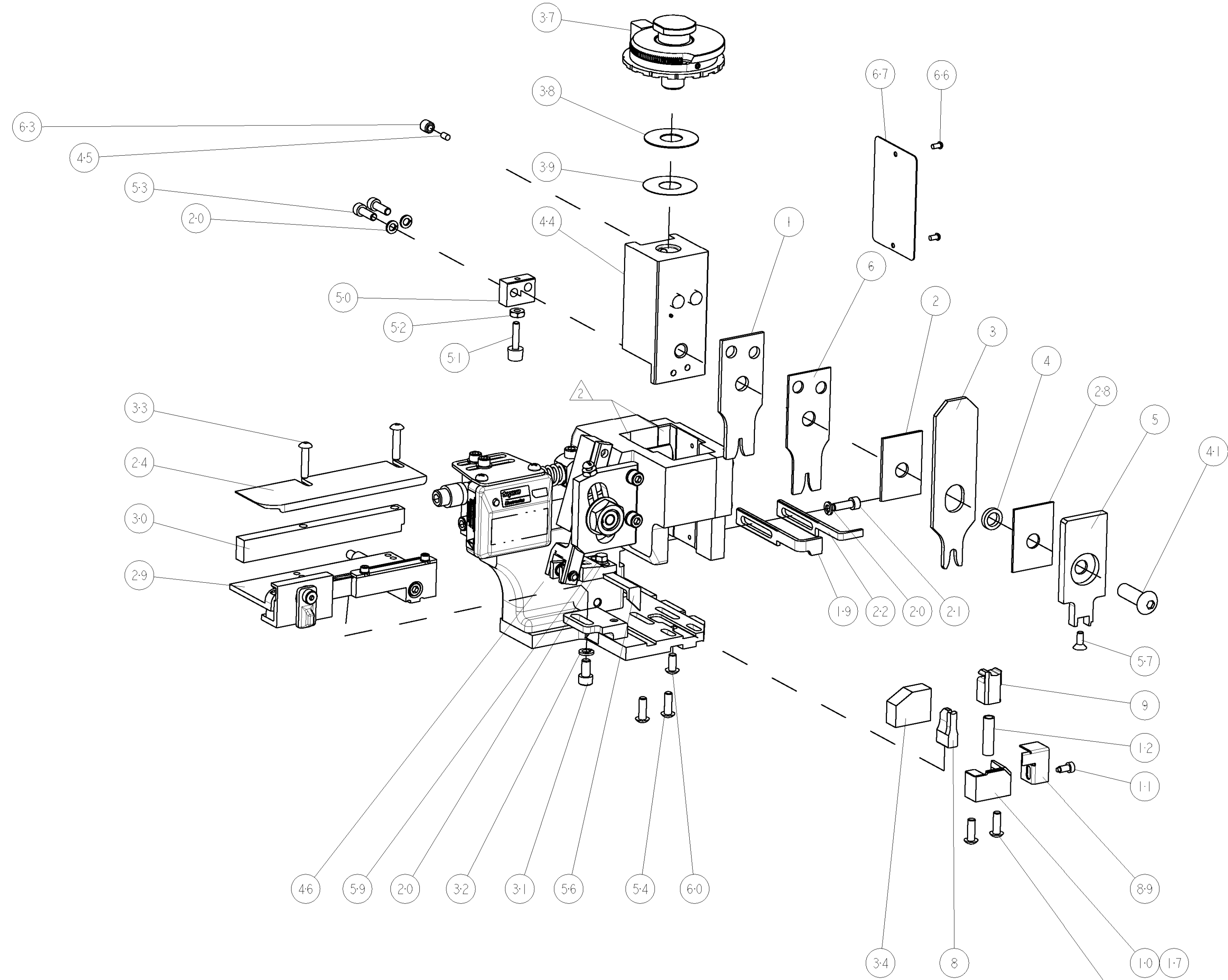


TYCO PN		MFR PN		PACKARD TERMINAL - PACKARD CRIMP SPECS		REF SETTING
286761	-	12066638	-	CRIMP HEIGHT	WIRE SIZE	C0
-	-	-	-	1.25±0.05mm [.049±.002]	18AWG or 0.8mm2	C4
-	-	-	-	1.20±0.05mm [.047±.002]	20AWG or 0.5mm2	-
TYCO SEAL PN		MFR SEAL PN		CRIMP	SIZE	TYPE
286653	-	12015359	-	WIRE	2.39mm [.094]	F
-	-	-	-	INSUL	4.19mm [.165]	O
WIRE STRIP LENGTH		TERM APPL SPEC		FEED	APPLICATOR INSTRUCTIONS	
4.85-5.23	-	NONE	-	20.06mm	408-8040	SET UP GAGE
						458637-1

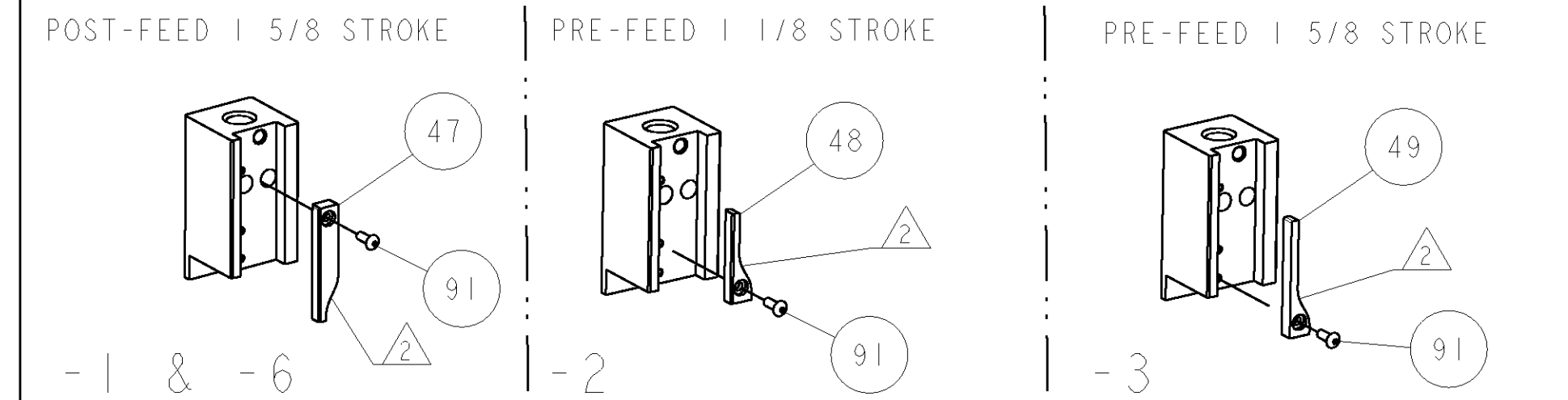
LOC	DIST	REV	DESCRIPTION	DATE	BY	APPD
A	66	A	RELEASED	03APR2007	BH	BH

- △ RECOMMENDED SPARE PARTS
- △ GREASE LIGHTLY
- △ GUARD MUST BE IN PLACE WHEN OPERATING APPLICATOR IN A BENCH MACHINE
- △ APPLY TORQ-SEAL IN ALLEN SOCKET TO FILL HOLE AFTER FLAT HD HAS BEEN ADJUSTED TO CORRECT HEIGHT AT QUALIFICATION. APPLY PN 1-23419-5 LOC-TITE TO THREADS.
- △ STRAIN RELIEF CRIMP HEIGHT FOR 0.8mm2 IS 1.47±0.05mm.
- △ STRAIN RELIEF CRIMP HEIGHT FOR 0.5mm2 IS 1.42±0.05mm.

*** WARNING**
ON INSTALLATION, SET WIRE DISC TO LARGEST WIRE SIZE SETTING. USE OF SETTINGS BELOW MIN. REQUIRED CRIMP HEIGHT SETTING WILL CAUSE DAMAGE TO CRIMP TOOLING.



QTY	REF	DESCRIPTION	ITEM NO
1	REF	455749-1 GUARD WINDOW	116
1	REF	679532-1 INSERT, GUARD	115
1		1-21002-7 SCR, BTN SKT HD CAP 6-32 X .375	91
1		318563-1 GUARD, FRONT CHIP	89
1		4088040 SF APPL INST 408-8040	72
1		217238-1 GENERAL INSTRUCTION PKG	71
1		461264-5 PLATE, IDENTIFICATION	67
2	2	21017-2 SCREW, DRIVE	66
1	1	21009-2 SCR, SET, SELF LOCKING 1/4-20 X .250	63
1	1	22733-8 SCR, BHSC, SELF-LOCKING, 8-32 X .375	60
1	1	2-22603-0 SCR, HEX HD CAP 8-32 X .312	59
1	1	1-21003-9 SCR, FLT SKT HD CAP 6-32 X .375	57
1	1	458537-2 PAWL, FEED	56
4	4	2-21002-2 SCR, BTN SKT HD CAP 8-32 X .500	54
2	2	2-21000-7 SCR, SKT HD CAP 8-32 X .500	53
1	1	21018-5 NUT, HEX, REG 6-32	52
1	1	811242-2 BUMPER, HOLD DOWN	51
1	1	690753-1 SPACER, TONKER	50
1	1	690602-6 CAM, PRE FEED, 1 5/8	49
1	1	690602-5 CAM, PRE FEED, 1 1/8	48
1	1	690501-4 CAM, POST FEED, 1 5/8	47
1	1	459456-1 APPL. BASIC SUB ASSY (SIDE WISE MOCA)	46
1	1	690191-1 PLUG, NYLON	45
1	1	455673-5 RAM, SIDE FEED	44
1	1	7-21002-9 SCR, BTN SKT HD CAP 5/16-24 X 1.00	41
1	1	690125-1 SHIM SUB-ASSY	39
1	1	1-469367-2 SHIM	38
1	1	879103-2 FINE ADJUST HEAD ASSEMBLY	37
1	1	690786-1 TERMINAL SUPPORT	34
2	2	2-21002-4 SCR, BTN SKT HD CAP 8-32 X .750	33
1	1	21024-5 WASHER, SPRG LOCK, REG NO 10	32
1	1	3-21000-4 SCR, SKT HD CAP 10-32 X .375	31
1	1	1320908-2 SPACER, STRIP GUIDE	30
1	1	1633091-1 ASSEMBLY, STRIP GUIDE	29
1	1	1-455888-0 SPACER, CRIMPER	28
1	1	1320928-1 PLATE, STRIP GUIDE	24
1	1	690472-2 STRIPPER	22
1	1	2-21000-7 SCR, SKT HD CAP 8-32 X .500	21
4	4	21024-4 WASHER, SPRG LOCK, REG NO 8	20
1	1	691353-1 STRIPPER	19
1	1	679625-2 SHEAR HOLDER, FRONT (NO CUT)	17
1	1	3-22280-3 SPRING, COMPRESSION	12
1	1	690461-2 STOP, SHEAR	11
1	1	1-690459-0 SHEAR HOLDER, FRONT	10
1	1	318707-2 FLOATING SHEAR, FRONT	9
1	1	2-662520-6 ANVIL, COMBINATION	8
1	1	3-568176-2 CRIMPER, WIRE	6
1	1	318701-1 DEPRESSOR, SHEAR	5
1	1	238011-4 BLOCK, CRIMPER SPACER	4
1	1	1583690-3 CRIMPER, INSUL O	3
1	1	1-455888-4 SPACER, CRIMPER	2
1	1	3-568176-1 CRIMPER, WIRE	1



DIMENSIONS:		TOLERANCES UNLESS OTHERWISE SPECIFIED:		MATERIAL:		FINISH:	
INCHES	0 PLC ±.01	1 PLC ±.01	2 PLC ±.01	3 PLC ±.001	4 PLC ±.001	ANGLES ±.001	±.001
MATERIAL		FINISH		WEIGHT		CUSTOMER DRAWING	
-		-		-		-	

Данный компонент на территории Российской Федерации

Вы можете приобрести в компании MosChip.

Для оперативного оформления запроса Вам необходимо перейти по данной ссылке:

<http://moschip.ru/get-element>

Вы можете разместить у нас заказ для любого Вашего проекта, будь то серийное производство или разработка единичного прибора.

В нашем ассортименте представлены ведущие мировые производители активных и пассивных электронных компонентов.

Нашей специализацией является поставка электронной компонентной базы двойного назначения, продукции таких производителей как XILINX, Intel (ex.ALTERA), Vicor, Microchip, Texas Instruments, Analog Devices, Mini-Circuits, Amphenol, Glenair.

Сотрудничество с глобальными дистрибьюторами электронных компонентов, предоставляет возможность заказывать и получать с международных складов практически любой перечень компонентов в оптимальные для Вас сроки.

На всех этапах разработки и производства наши партнеры могут получить квалифицированную поддержку опытных инженеров.

Система менеджмента качества компании отвечает требованиям в соответствии с ГОСТ Р ИСО 9001, ГОСТ РВ 0015-002 и ЭС РД 009

Офис по работе с юридическими лицами:

105318, г.Москва, ул.Щербаковская д.3, офис 1107, 1118, ДЦ «Щербаковский»

Телефон: +7 495 668-12-70 (многоканальный)

Факс: +7 495 668-12-70 (доб.304)

E-mail: info@moschip.ru

Skype отдела продаж:

moschip.ru

moschip.ru_4

moschip.ru_6

moschip.ru_9