


# BC 161,6 UT HBUS BK

Order No.: 2278500

<http://eshop.phoenixcontact.de/phoenix/treeViewClick.do?UID=2278500>

Lower part for installation housing BC 161,6...

**Commercial data**

GTIN (EAN)	 4 046356 299497
sales group	F061
Pack	10 pcs.
Customs tariff	85472000
Catalog page information	Page 556 (CC-2009)

**Product notes**WEEE/RoHS-compliant since:  
06/04/2008

<http://www.download.phoenixcontact.com>  
Please note that the data given here has been taken from the online catalog. For comprehensive information and data, please refer to the user documentation. The General Terms and Conditions of Use apply to Internet downloads.

**Technical data****General**

Housing type	Installation component housing
Housing material	polycarbonate
Color	black

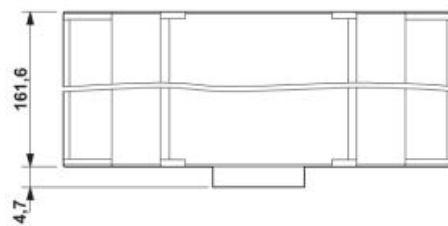
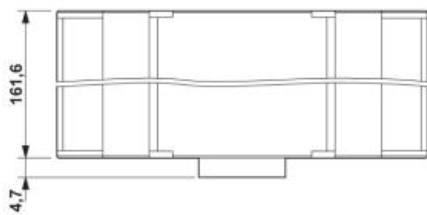
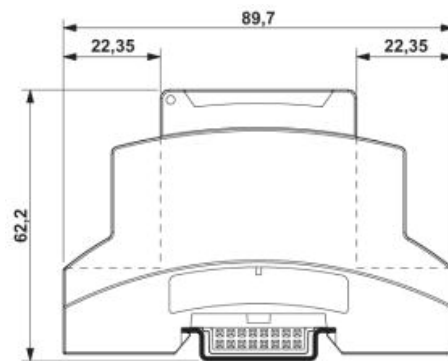
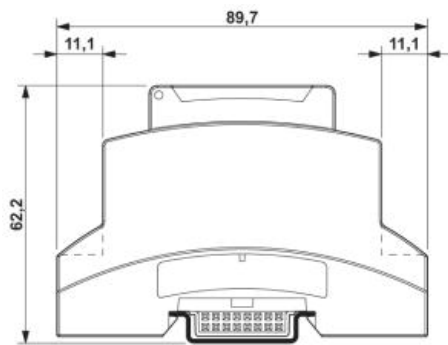
**Dimensions / positions**

Length	89.7 mm
--------	---------

Width	161.6 mm
<b>Technical data</b>	
Inflammability class acc. to UL 94	V0
Power dissipation at 20°C in the horizontal mounting position	16.95 W

**Diagrams/Drawings**

Dimensioned drawing



The dimensional drawing shows the item along with the lower part of the housing (terminal installation depth 11.1 mm) and the housing cover

The dimensional drawing shows the item along with the lower part of the housing (terminal installation depth 22.35 mm) and the housing cover

**Address**

PHOENIX CONTACT Inc., USA  
586 Fulling Mill Road  
Middletown, PA 17057, USA  
Phone (800) 888-7388  
Fax (717) 944-1625  
<http://www.phoenixcon.com>



© 2010 Phoenix Contact  
Technical modifications reserved;

## Данный компонент на территории Российской Федерации

### Вы можете приобрести в компании MosChip.

Для оперативного оформления запроса Вам необходимо перейти по данной ссылке:

<http://moschip.ru/get-element>

Вы можете разместить у нас заказ для любого Вашего проекта, будь то серийное производство или разработка единичного прибора.

В нашем ассортименте представлены ведущие мировые производители активных и пассивных электронных компонентов.

Нашей специализацией является поставка электронной компонентной базы двойного назначения, продукции таких производителей как XILINX, Intel (ex.ALTERA), Vicor, Microchip, Texas Instruments, Analog Devices, Mini-Circuits, Amphenol, Glenair.

Сотрудничество с глобальными дистрибьюторами электронных компонентов, предоставляет возможность заказывать и получать с международных складов практически любой перечень компонентов в оптимальные для Вас сроки.

На всех этапах разработки и производства наши партнеры могут получить квалифицированную поддержку опытных инженеров.

Система менеджмента качества компании отвечает требованиям в соответствии с ГОСТ Р ИСО 9001, ГОСТ РВ 0015-002 и ЭС РД 009

### Офис по работе с юридическими лицами:

105318, г.Москва, ул.Щербаковская д.3, офис 1107, 1118, ДЦ «Щербаковский»

Телефон: +7 495 668-12-70 (многоканальный)

Факс: +7 495 668-12-70 (доб.304)

E-mail: [info@moschip.ru](mailto:info@moschip.ru)

Skype отдела продаж:

moschip.ru

moschip.ru\_4

moschip.ru\_6

moschip.ru\_9