

K-Nr.: 23635
K-no

PLC-Übertrager / PLC-Transformer
/

Datum : 24.09.2007
Date

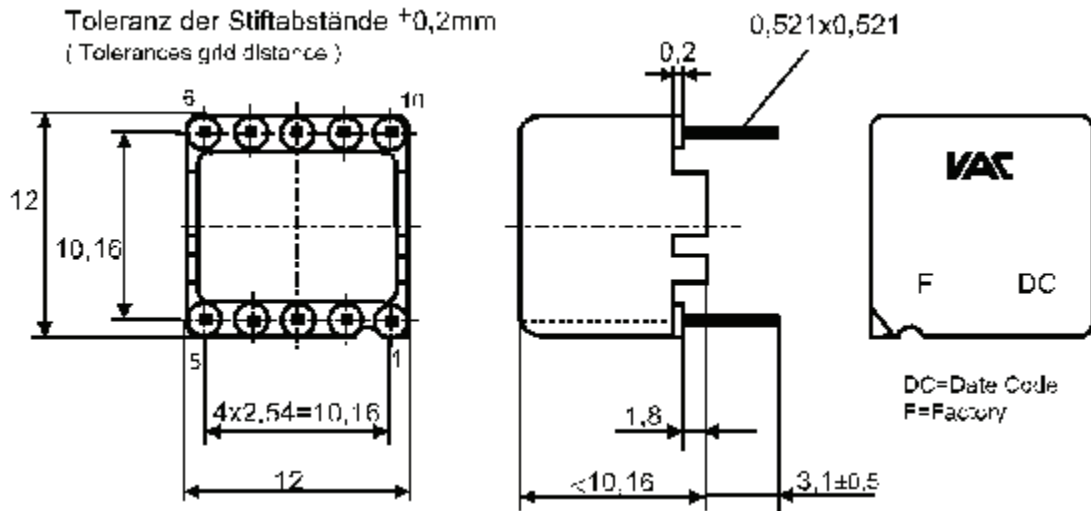
Kunde : Typenelement / Standard type
Customer

Kd Sach Nr. :
Customers part no.

Seite : 1 von 3
Page of

Maßbild (mm): Freimaßtoleranz DIN ISO 2768-c
Mechanical outline General tolerances

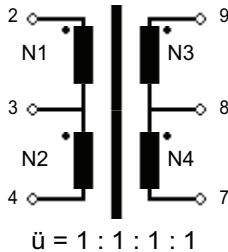
Anschlüsse :
Connections



Beschriftung:
marking



Anschlußschema : links: IC-Seite rechts: Leitungs-Seite
Schematic diagram left: IC side right: line side



Datum	Name	Index	Änderung
24.09.2007	Bs.	81	Inspection 3) changed (write error). Operational data L-value and operating/storage temperature inserted. Insignificant
17.12.2004	Gr.	81	Type test added 5kV.

Hrsg. : KB-FB-FT Editor engin	Bearbeiter: Gr.	KB-PM B: Sch.	freig. : Heu.
----------------------------------	-----------------	---------------	---------------



DATENBLATT / Specification

Sach Nr.: T60403-K4031-X008

Item no.:

K-Nr.: 23635
K-no

PLC-Übertrager / PLC-Transformer
/

Datum : 24.09.2007
Date

Kunde : Typenelement / Standard type
Customer

Kd Sach Nr. :
Customers part no.

Seite : 2 von 3
Page of

Betriebsdaten/Charakteristische Daten (Richtwerte) :
Operational data/Characteristic data (nominal values)

vorläufig /preliminary

$L_{3+4} \geq 40 \mu H, f = 1 MHz$

Betriebstemperatur/operating temperature:

-40°C ... +85°C

Lagertemperatur/storage temperature:

-40°C ... +85°C

Hrsg. : KB-FB-FT
Editor engin

Bearbeiter: Gr.

KB-PM B: Sch.

freig. : Heu.



DATENBLATT / Specification

Sach Nr.: T60403-K4031-X008
Item no.:

K-Nr.: 23635
K-no

PLC-Übertrager / PLC-Transformer
/

Datum : 24.09.2007
Date

Kunde : Typenelement / Standard type
Customer

Kd Sach Nr. :
Customers part no.

Seite : 3 von 3
Page of

Messungen nach Temperaturangleich der Prüflinge an Raumtemperatur
Measurements after temperature balance of the test samples at room temperature

- 1) (V) M3014: $U_{P,eff} = 3.00 \text{ kV}, 2 \text{ s},$
N1+N2 gegen / to N3+N4
- 2) (V) M3011/6: Polarität, Übersetzungsverhältnis : Toleranz $\pm 2\%$
Polarity, Turns ratio : Tolerance
- 3) (AQL 0,25) M3011/1: $L_{3+4} \geq 700.00 \mu\text{H}$ *
 $f = 10.00 \text{ kHz}, U_{AC,eff} = 100.00 \text{ mV}$
- 4) (AQL 1/S4) M3029 Lötbarkeitstest
Soldering test

Typprüfung :
type test

- 1) Hochspannungsprüfung in Anlehnung an M3014
HV-test according to M3014
 $U_{P,eff} = 5.00 \text{ kV}, 2 \text{ s},$ N1+N2 gegen / to N3+N4

Weitere Vorschriften:
Applicable documents:

Gehäusewerkstoff, Gießharz, Draht UL-gelistet	Housing material, Casting resin, wire UL-listed
--	--

Konstruiert, gefertigt, geprüft nach EN 60950
(VDE 0805, UL1950) und erfüllt die Vorschriften.

Constructed, manufactured and tested in accordance with
EN 60950 (VDE 0805, UL1950) and agrees with the standards.

Parameter:

Parameters:

Verstärkte Isolierung : N1 - N2
 Betriebsspannung $U_{eff} = 250 \text{ V}$
 Überspannungskategorie : 2
 Verschmutzungsgrad 2
 Isolierstoffklasse 2

Reinforced insulation : N1 - N2
 Working voltage $U_{rms} = 250 \text{ V}$
 Insulation category: 2
 Pollution degree 2
 Insulation material group 2

Hrsg. : KB-FB-FT
Editor engin

Bearbeiter: Gr.

KB-PM B: Sch.

freig. : Heu.

Данный компонент на территории Российской Федерации

Вы можете приобрести в компании MosChip.

Для оперативного оформления запроса Вам необходимо перейти по данной ссылке:

<http://moschip.ru/get-element>

Вы можете разместить у нас заказ для любого Вашего проекта, будь то серийное производство или разработка единичного прибора.

В нашем ассортименте представлены ведущие мировые производители активных и пассивных электронных компонентов.

Нашей специализацией является поставка электронной компонентной базы двойного назначения, продукции таких производителей как XILINX, Intel (ex.ALTERA), Vicor, Microchip, Texas Instruments, Analog Devices, Mini-Circuits, Amphenol, Glenair.

Сотрудничество с глобальными дистрибьюторами электронных компонентов, предоставляет возможность заказывать и получать с международных складов практически любой перечень компонентов в оптимальные для Вас сроки.

На всех этапах разработки и производства наши партнеры могут получить квалифицированную поддержку опытных инженеров.

Система менеджмента качества компании отвечает требованиям в соответствии с ГОСТ Р ИСО 9001, ГОСТ РВ 0015-002 и ЭС РД 009

Офис по работе с юридическими лицами:

105318, г.Москва, ул.Щербаковская д.3, офис 1107, 1118, ДЦ «Щербаковский»

Телефон: +7 495 668-12-70 (многоканальный)

Факс: +7 495 668-12-70 (доб.304)

E-mail: info@moschip.ru

Skype отдела продаж:

moschip.ru

moschip.ru_4

moschip.ru_6

moschip.ru_9