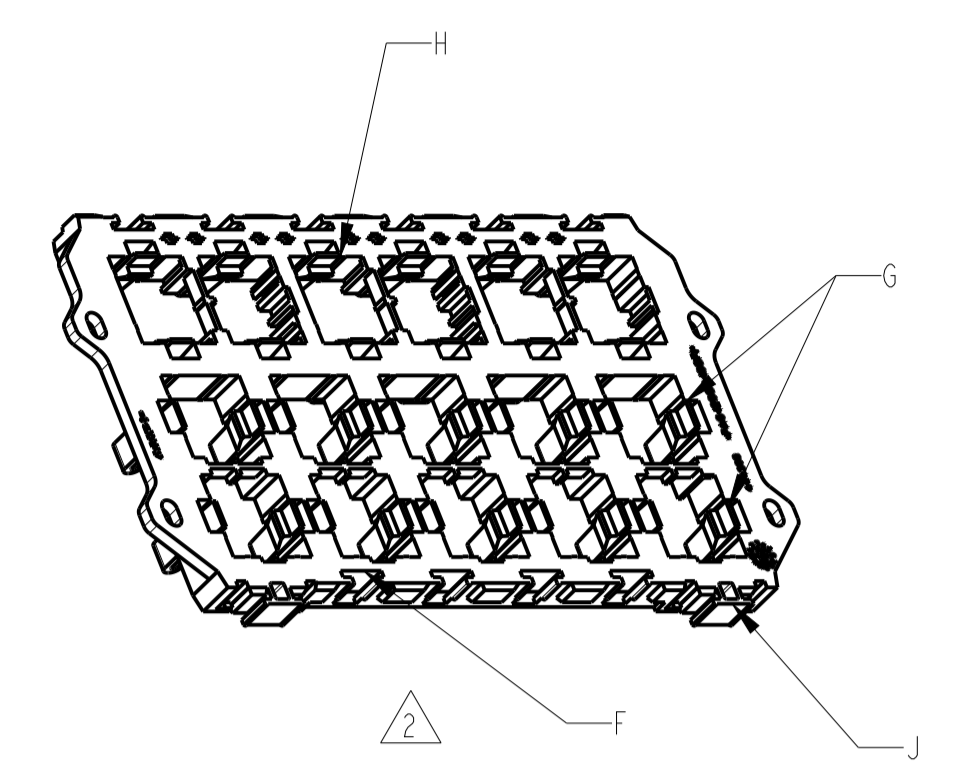
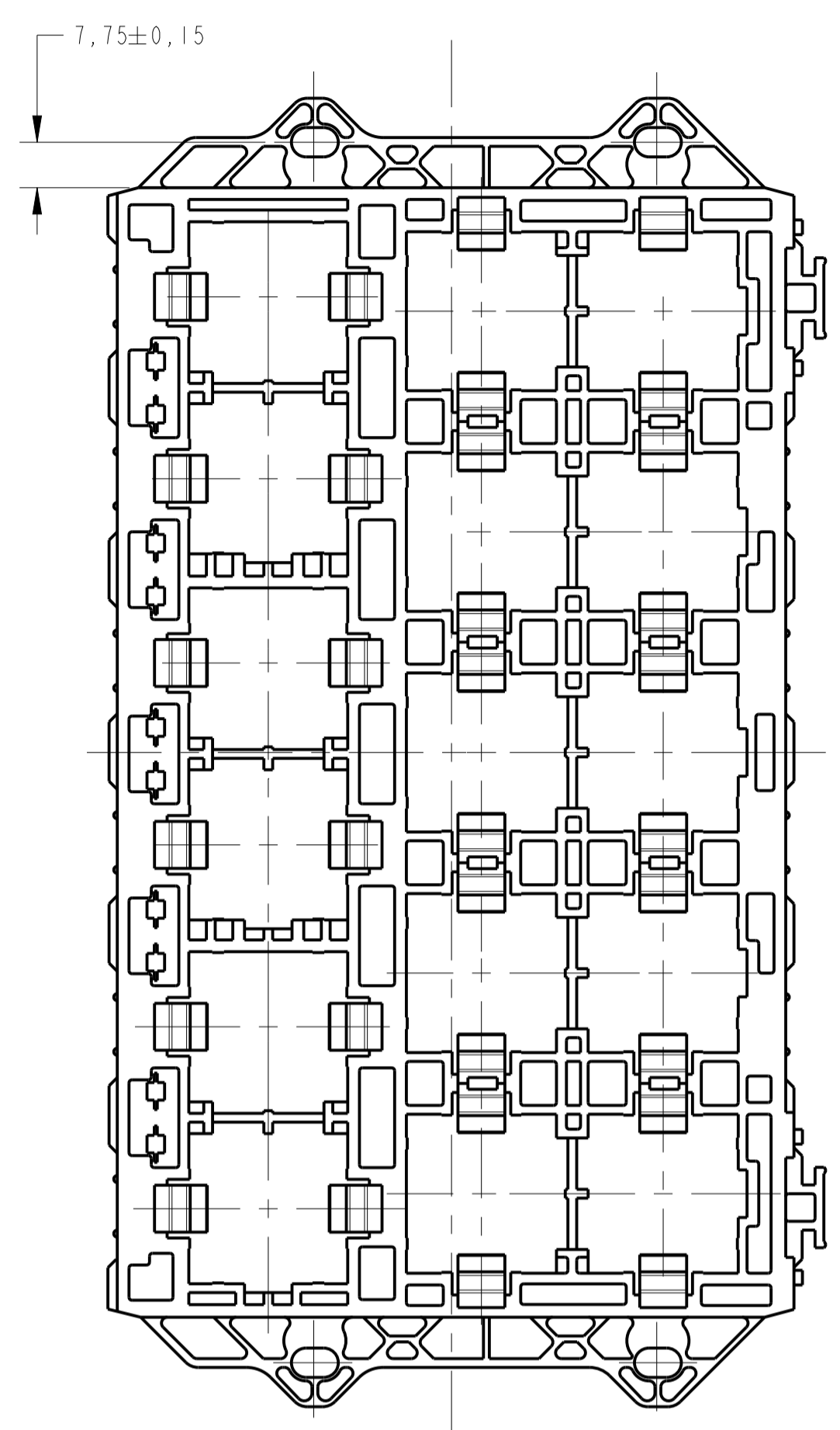
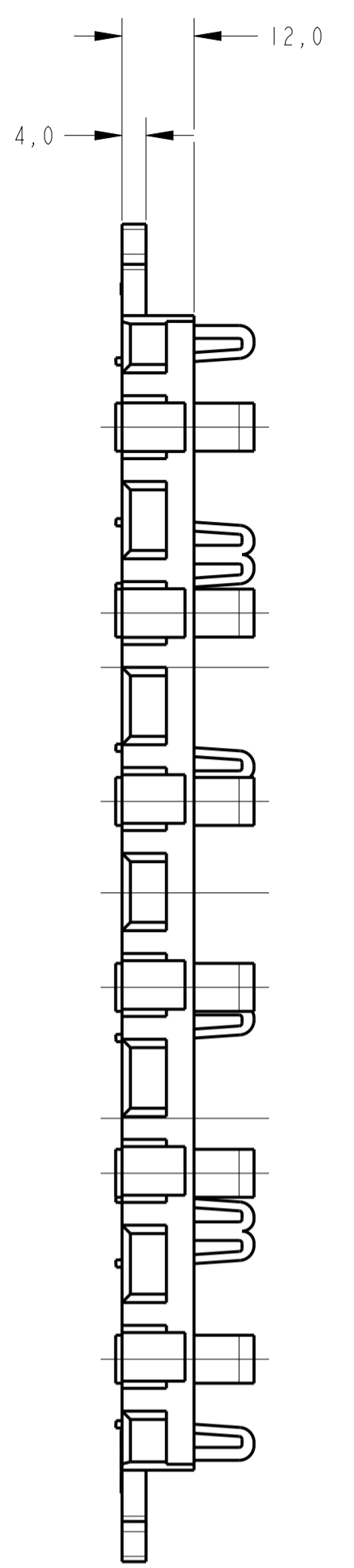
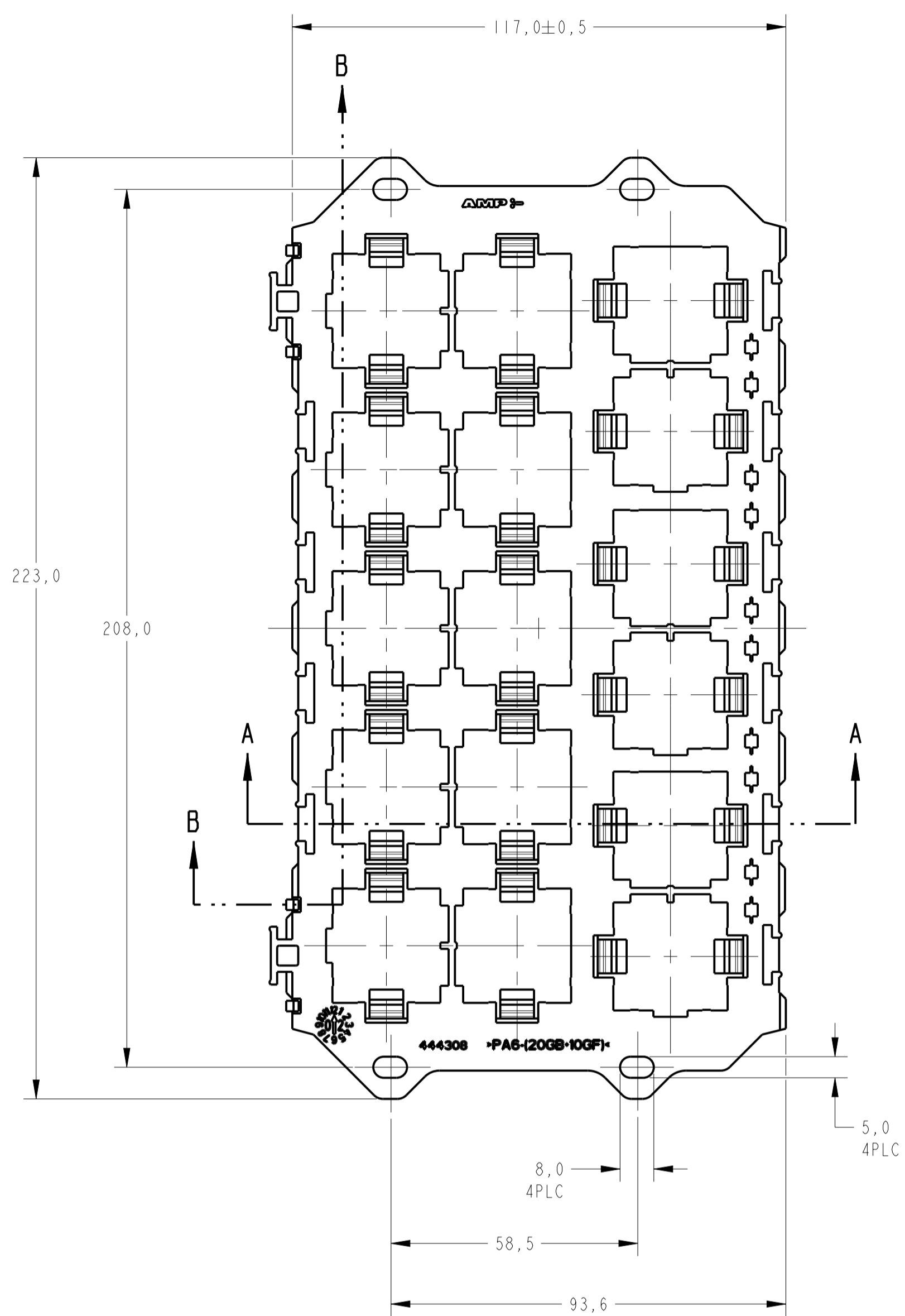


LOC	DIST	REV	DATE	APPV
AP	-	C2	20NOV2014	GOJ

REVISIONS

REV	DATE	APPV	DESCRIPTION
C2	20NOV2014	GOJ	CHANGE STATUS ECO-14-017499

creo
Creo Parametric 2.0
DO NOT REVISE EXCEPT BY CAD



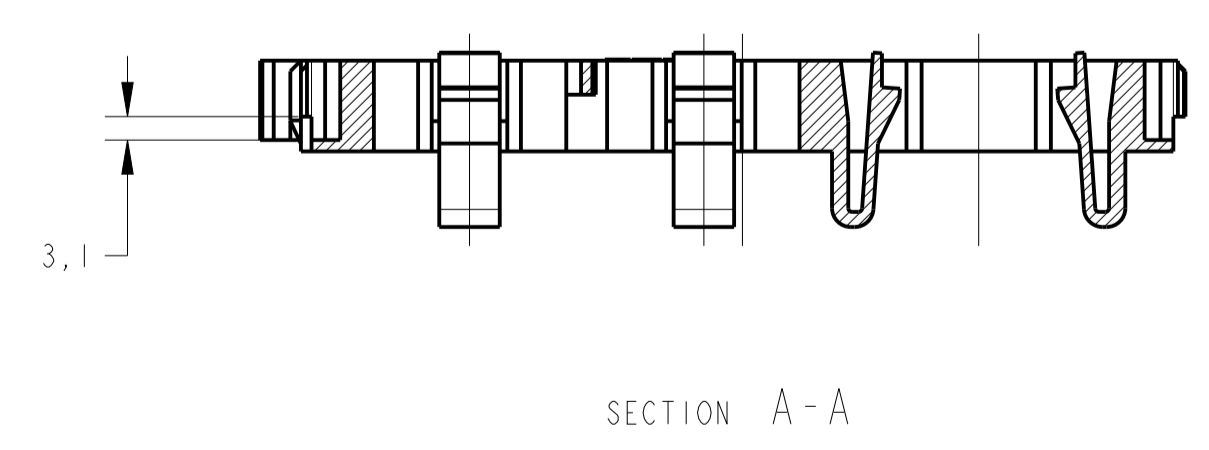
PERSPECTIVE VIEW
SCALE 1:2

GRAVAÇÃO
LOGOTIPO AMP
AMP LOGO
CODIGO PAIS PRODUTOR
MANUFACTURER COUNTRY CODE
NOMENCLATURA MATERIAL
MATERIAL NOMENCLATURE
NÚMERO COMPONENTE
COMPONENT NUMBER
DATADOR
DATE CODE

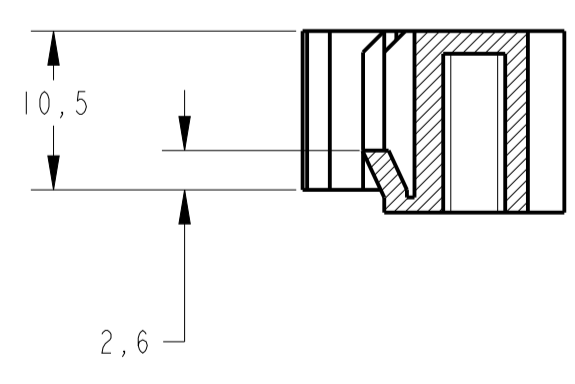
1 - DUAS OU MAIS PEÇAS 444308
PODEM SER MONTADAS ENTRE SI
ATRAVÉS DA JUNÇÃO J.

1 - TWO OR MORE PARTS 444308
CAN BE MATED THEMSELVES
THROUGH JOINT J.

△ - CONECTORES QUE PODEM SER USADOS:
△ - CONNECTORS THAT CAN BE USED:



SECTION A-A



SECTION B-B
SCALE 2:1

DESENHO Nº	DESCRIÇÃO	POSIÇÃO
444309	POWER GROUND ASSY	F
444311	HSG. FOR DIODES	G
444312	HSG. FOR FUSES	G
444313	RELAY SUPPORT	H
444314	RELAY SUPPORT	F / J

FINISH	MATERIAL	PART NUMBER
PRETO / BLACK	PA6-(20%GB+10%GF)	444308 -2
PRETO / BLACK	PA 6.6 + 33% FV/GF	444308 -1

THIS DRAWING IS A CONTROLLED DOCUMENT.

DIMENSIONS:	TOLERANCES UNLESS OTHERWISE SPECIFIED:	DWN: N.C. LAPRESA 02SEP99 CHK: P.L. FARIA 28JAN00 APPV: L.G. DALTO 31JAN00
mm	0 PLC ± 1 PLC ±0,3 2 PLC ± 3 PLC ± 4 PLC ± ANGLES ±1°	NAME: STE TE Connectivity PRODUCT SPEC: APPLICATION SPEC: SIZE: A1 CAGE CODE: 00779 DRAWING NO: 444308 WEIGHT: Customer Drawing
MATERIAL: SEE TABLE	FINISH: SEE TABLE	RESTRICTED TO: REV: C2

SCALE 1:1 SHEET 1 OF 1

Данный компонент на территории Российской Федерации

Вы можете приобрести в компании MosChip.

Для оперативного оформления запроса Вам необходимо перейти по данной ссылке:

<http://moschip.ru/get-element>

Вы можете разместить у нас заказ для любого Вашего проекта, будь то серийное производство или разработка единичного прибора.

В нашем ассортименте представлены ведущие мировые производители активных и пассивных электронных компонентов.

Нашей специализацией является поставка электронной компонентной базы двойного назначения, продукции таких производителей как XILINX, Intel (ex.ALTERA), Vicor, Microchip, Texas Instruments, Analog Devices, Mini-Circuits, Amphenol, Glenair.

Сотрудничество с глобальными дистрибьюторами электронных компонентов, предоставляет возможность заказывать и получать с международных складов практически любой перечень компонентов в оптимальные для Вас сроки.

На всех этапах разработки и производства наши партнеры могут получить квалифицированную поддержку опытных инженеров.

Система менеджмента качества компании отвечает требованиям в соответствии с ГОСТ Р ИСО 9001, ГОСТ РВ 0015-002 и ЭС РД 009

Офис по работе с юридическими лицами:

105318, г.Москва, ул.Щербаковская д.3, офис 1107, 1118, ДЦ «Щербаковский»

Телефон: +7 495 668-12-70 (многоканальный)

Факс: +7 495 668-12-70 (доб.304)

E-mail: info@moschip.ru

Skype отдела продаж:

moschip.ru

moschip.ru_4

moschip.ru_6

moschip.ru_9