

# HI-AMP Reset Circuit Protectors

## Single Pole Thermal Type Breakers

### Auto, Manual & Switchable

# Series 180



### SPECIFICATIONS

#### Single Pole Thermal Type Breakers

**Ratings:** 40A to 150A; 30 VDC.

**Operating Temperature:** -25°F (-32°C) to 180°F (82°C).

**Storage Temperature:** -30°F (-34°C) to 300°F (149°C).

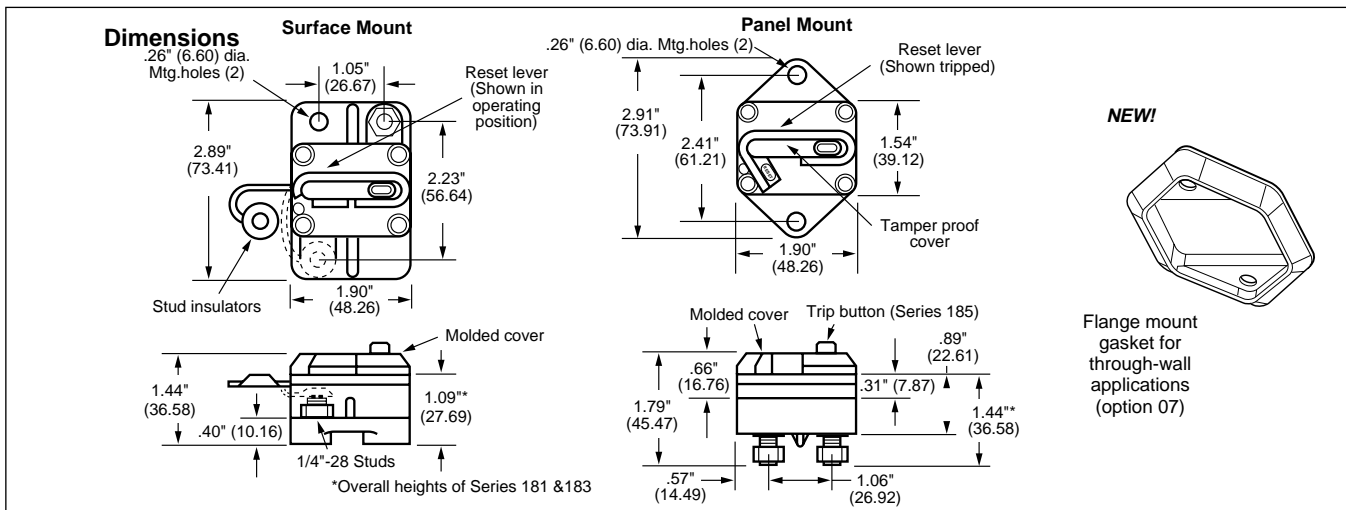
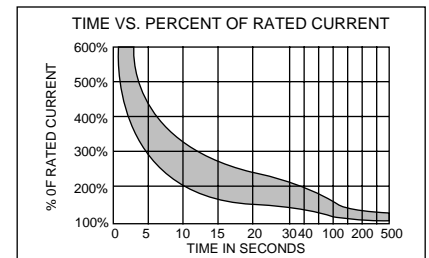
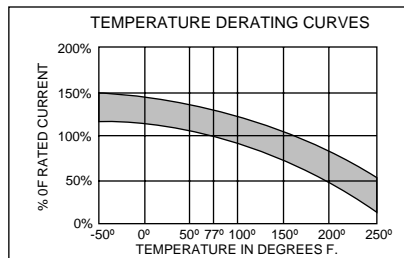
**Applications:** Typically used in auxiliary and accessory circuits -- trucks, buses, RV's and marine applications. Others might include battery chargers and DC audio systems. Series 181, 184 & 185 are sealed for engine compartment and bilge area applications.

**Housing:** Thermoset plastic; UL rated 94VO; 311°F (155°C). Stud insulators are provided on all covered units.

**Mounting:** Panel or surface.

**Indicator:** Series 184 & 185 have a unique reset mechanism which provides visible indication of tripped condition.

**Approvals:** Complies with SAE Standard J1625



### PART NUMBERING SYSTEM

Series	Rating	Mounting	Terminal Hdwr.	Marking
1 8				
181 - Auto Reset	040 - 40amps	F - Surface Mount	00 - Ship w/o nuts	0 - Blank cover
183 - Auto Reset	050 - 50 amps	P - Panel Mount	01 - Sems nuts installed	1 - Standard Marking; Part Number, Amp Rating
184 - Manual Reset	060 - 60 amps		02 - Sems nuts shipped bulk	181, 184, 185 Series - Top Surface
185 - Switchable/Manual	070 - 70 amps		03 - Stainless Steel Std. nuts & washers installed	183 Series - Side Surface
	080 - 80 amps		04 - Stainless Steel Std. nuts & washers shipped bulk	Consult factory for special markings.
	090 - 90 amps		05 - Sems nuts - bulk/eyelets installed	
	100 - 100 amps		06 - Sems nuts & eyelets installed	
	110 - 110 amps		07 - Flange gasket & Sems nuts installed	
	120 - 120 amps		08 - Threaded insert & Sems nuts installed	
	135 - 135 amps			
	150 - 150 amps			

## Данный компонент на территории Российской Федерации

### Вы можете приобрести в компании MosChip.

Для оперативного оформления запроса Вам необходимо перейти по данной ссылке:

<http://moschip.ru/get-element>

Вы можете разместить у нас заказ для любого Вашего проекта, будь то серийное производство или разработка единичного прибора.

В нашем ассортименте представлены ведущие мировые производители активных и пассивных электронных компонентов.

Нашей специализацией является поставка электронной компонентной базы двойного назначения, продукции таких производителей как XILINX, Intel (ex.ALTERA), Vicor, Microchip, Texas Instruments, Analog Devices, Mini-Circuits, Amphenol, Glenair.

Сотрудничество с глобальными дистрибьюторами электронных компонентов, предоставляет возможность заказывать и получать с международных складов практически любой перечень компонентов в оптимальные для Вас сроки.

На всех этапах разработки и производства наши партнеры могут получить квалифицированную поддержку опытных инженеров.

Система менеджмента качества компании отвечает требованиям в соответствии с ГОСТ Р ИСО 9001, ГОСТ РВ 0015-002 и ЭС РД 009

### Офис по работе с юридическими лицами:

105318, г.Москва, ул.Щербаковская д.3, офис 1107, 1118, ДЦ «Щербаковский»

Телефон: +7 495 668-12-70 (многоканальный)

Факс: +7 495 668-12-70 (доб.304)

E-mail: [info@moschip.ru](mailto:info@moschip.ru)

Skype отдела продаж:

moschip.ru

moschip.ru\_4

moschip.ru\_6

moschip.ru\_9