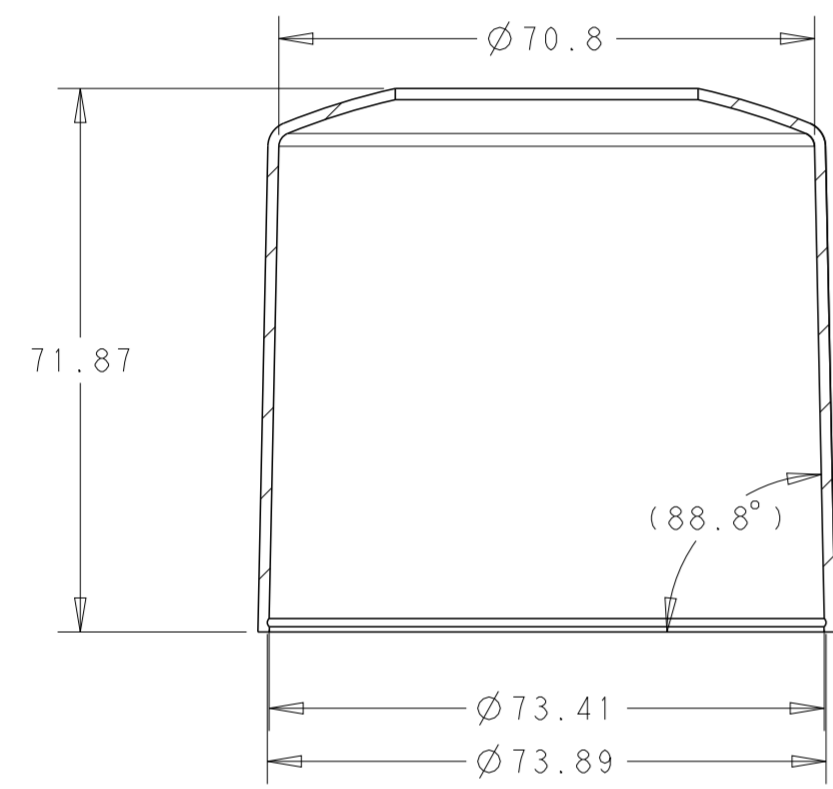
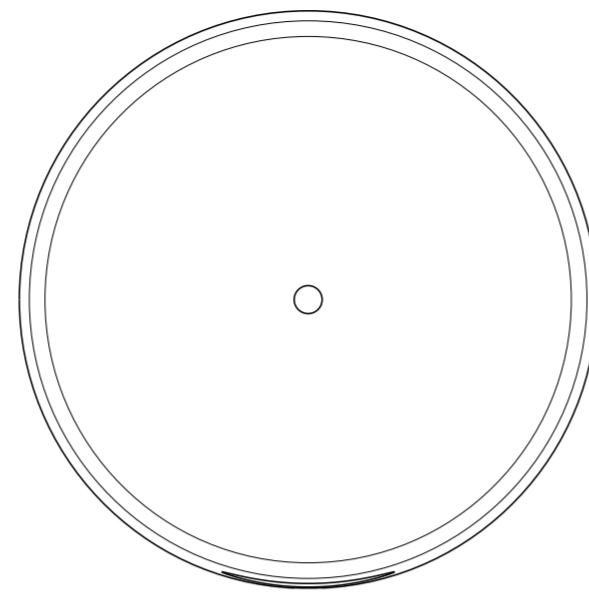
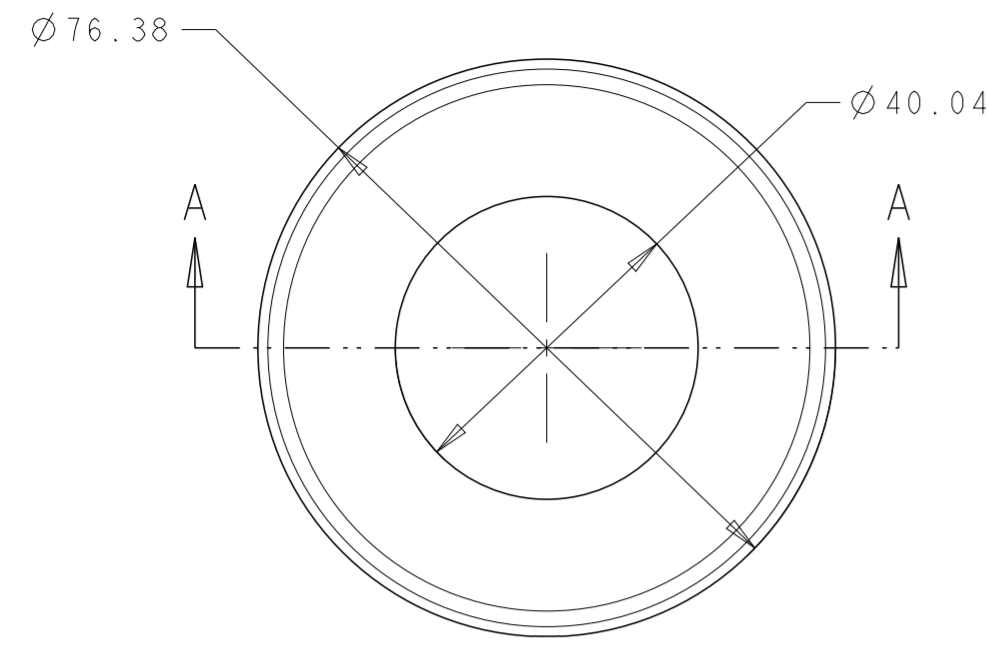
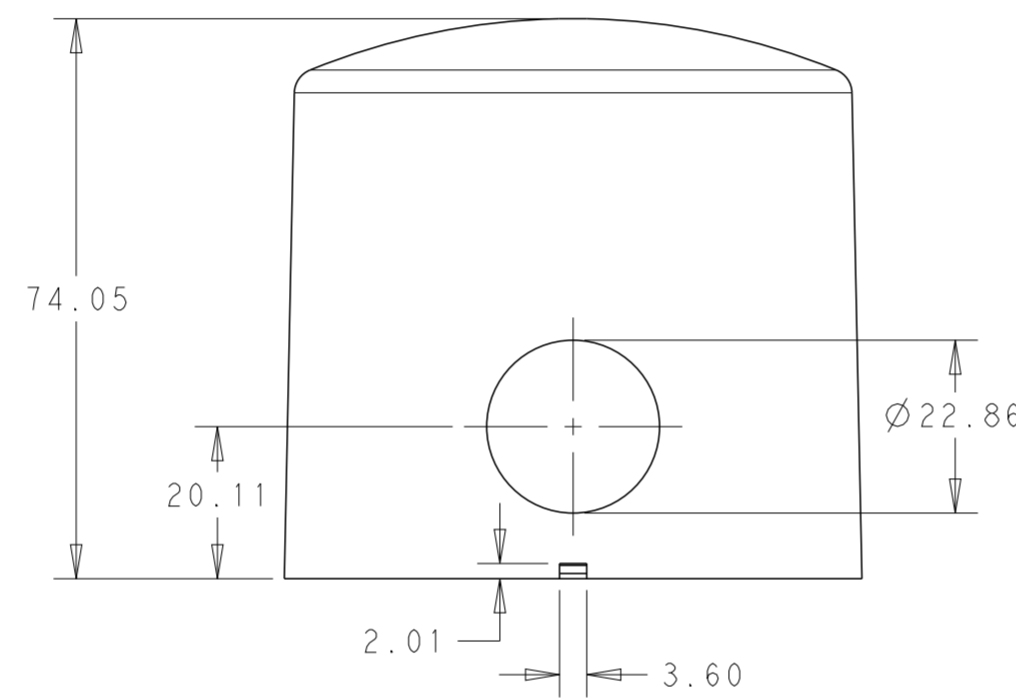


THIS DRAWING IS UNPUBLISHED. RELEASED FOR PUBLICATION 20
 © COPYRIGHT 20 BY - ALL RIGHTS RESERVED.

| REVISIONS | | | | | |
|-----------|-----|---------------------------|-----------|-----|------|
| P | LTR | DESCRIPTION | DATE | DWN | APVD |
| | A | REVISED PER ECO-17-010648 | 21JUL2017 | RK | DD |
| | A1 | REVISED PER ECO-17-014846 | 12OCT2017 | RK | DD |
| | | | | | |
| | | | | | |

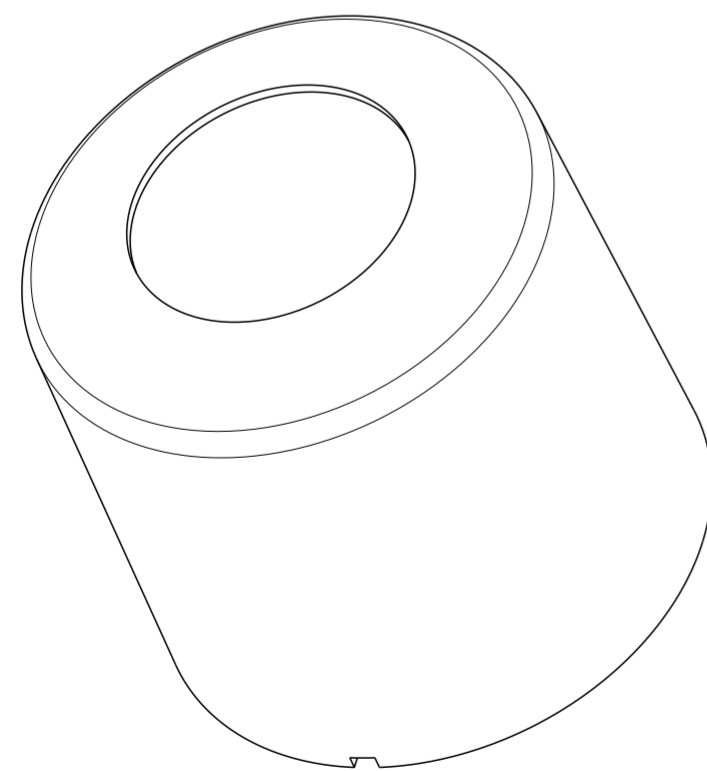


SECTION A - A

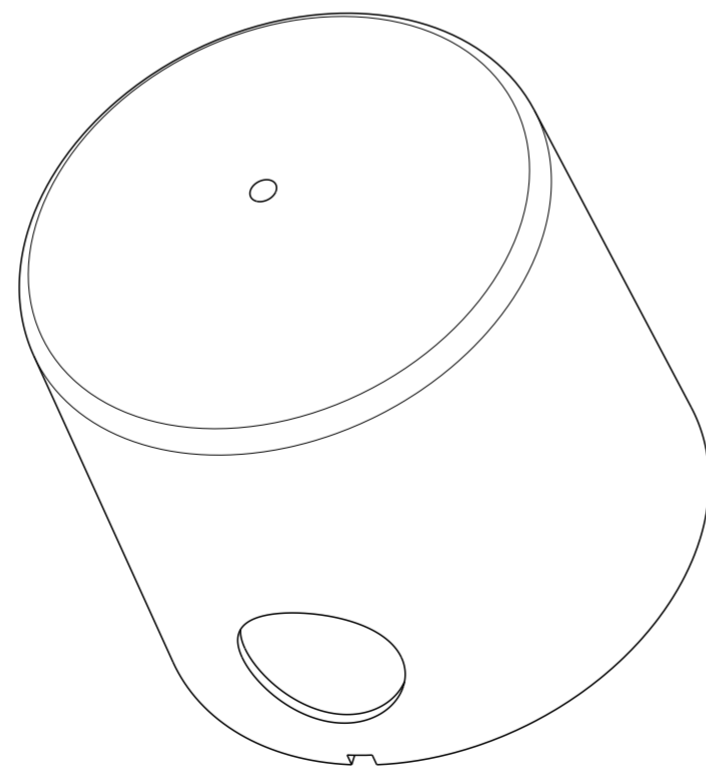


NOTES:

- 1 MATERIAL: PBT
- 2 MATING LIGHT CONTROLLER BASE ASSEMBLY TE P/N 2213871-2 AND 1-2213871-2.
- 3. THIS PRODUCT HAS NOT COMPLETED VALIDATION TESTING.
- 4 DOME P/N 2306130-1 OR 1-2306130-1 TO BE USED WITH SLEEVE P/N 2213996.
- 5 MAX ALLOWABLE PCB DIAMETER= \varnothing 72.00



2213996-1
SHOWN



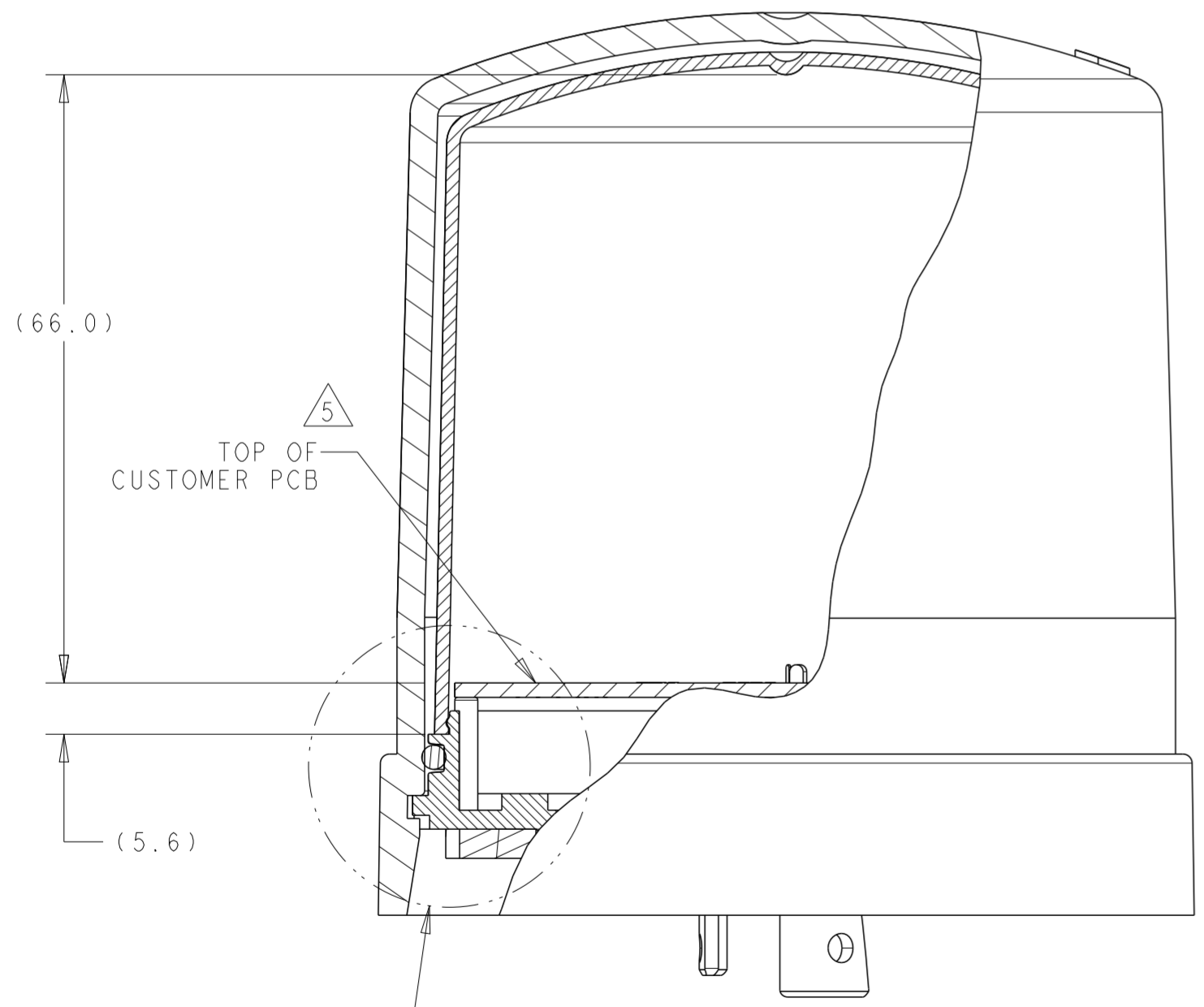
1-2213996-1
SHOWN

| | | |
|-------------|-----------|-------------|
| SIDE HOLE | JET BLACK | 1-2213996-1 |
| TOP HOLE | JET BLACK | 2213996-1 |
| DESCRIPTION | COLOR | PART NO. |

| | | | | |
|--|--|--------------------------------|-----------------|---|
| THIS DRAWING IS A CONTROLLED DOCUMENT. | | DWN J. SHAFFER 13JUN2016 | TE Connectivity | |
| | | CHK E. HOWARD 13JUN2016 | | |
| DIMENSIONS: mm | | APVD - | | NAME SLEEVE, CONTROLLER, LIGHT BASE, 81MM DIA |
| TOLERANCES UNLESS OTHERWISE SPECIFIED: | | PRODUCT SPEC 108-32125 | | SIZE A2 |
| 0 PLC ± | | APPLICATION SPEC 114-32159 | | CAGE CODE - |
| 1 PLC ±0.3 | | WEIGHT - | | DRAWING NO C-2213996 |
| 2 PLC ±0.25 | | CUSTOMER DRAWING | | RESTRICTED TO - |
| 3 PLC ± | | SCALE 1:1 | | SHEET 1 OF 2 |
| 4 PLC ± | | | | REV A1 |
| ANGLES ± | | | | |
| FINISH - | | | | |
| MATERIAL 1 | | | | |

THIS DRAWING IS UNPUBLISHED. RELEASED FOR PUBLICATION 20
 © COPYRIGHT 20 BY - ALL RIGHTS RESERVED.

| REVISIONS | | | | | |
|-----------|-----|-------------|------|-----|------|
| P | LTR | DESCRIPTION | DATE | DWN | APVD |
| - | - | SEE SHEET 1 | - | - | - |
| | | | | | |
| | | | | | |



DETAIL A
SCALE 3:1

SECTION B-B
SCALE 3:2

| | | | | | |
|--|--|----------------------------------|---|-------------------------|--------------------|
| THIS DRAWING IS A CONTROLLED DOCUMENT. | | DWN J. SHAFFER 13 JUN 2016 | TE Connectivity | | |
| | | CHK E. HOWARD 13 JUN 2016 | | | |
| DIMENSIONS: mm | | APVD - | NAME SLEEVE, CONTROLLER, LIGHT BASE, 81MM DIA | | |
| TOLERANCES UNLESS OTHERWISE SPECIFIED: 0 PLC ± 1 PLC ±0.3 2 PLC ±0.25 3 PLC ± 4 PLC ± ANGLES ± FINISH - | | PRODUCT SPEC 108-32125 | SIZE A2 | | |
| MATERIAL | | APPLICATION SPEC 114-32159 | CAGE CODE - | DRAWING NO C-2213996 | RESTRICTED TO - |
| | | WEIGHT - | SCALE 1:1 SHEET 2 OF 2 REV A1 | | |
| | | CUSTOMER DRAWING | | | |

Данный компонент на территории Российской Федерации

Вы можете приобрести в компании MosChip.

Для оперативного оформления запроса Вам необходимо перейти по данной ссылке:

<http://moschip.ru/get-element>

Вы можете разместить у нас заказ для любого Вашего проекта, будь то серийное производство или разработка единичного прибора.

В нашем ассортименте представлены ведущие мировые производители активных и пассивных электронных компонентов.

Нашей специализацией является поставка электронной компонентной базы двойного назначения, продукции таких производителей как XILINX, Intel (ex.ALTERA), Vicor, Microchip, Texas Instruments, Analog Devices, Mini-Circuits, Amphenol, Glenair.

Сотрудничество с глобальными дистрибьюторами электронных компонентов, предоставляет возможность заказывать и получать с международных складов практически любой перечень компонентов в оптимальные для Вас сроки.

На всех этапах разработки и производства наши партнеры могут получить квалифицированную поддержку опытных инженеров.

Система менеджмента качества компании отвечает требованиям в соответствии с ГОСТ Р ИСО 9001, ГОСТ РВ 0015-002 и ЭС РД 009

Офис по работе с юридическими лицами:

105318, г.Москва, ул.Щербаковская д.3, офис 1107, 1118, ДЦ «Щербаковский»

Телефон: +7 495 668-12-70 (многоканальный)

Факс: +7 495 668-12-70 (доб.304)

E-mail: info@moschip.ru

Skype отдела продаж:

moschip.ru

moschip.ru_4

moschip.ru_6

moschip.ru_9