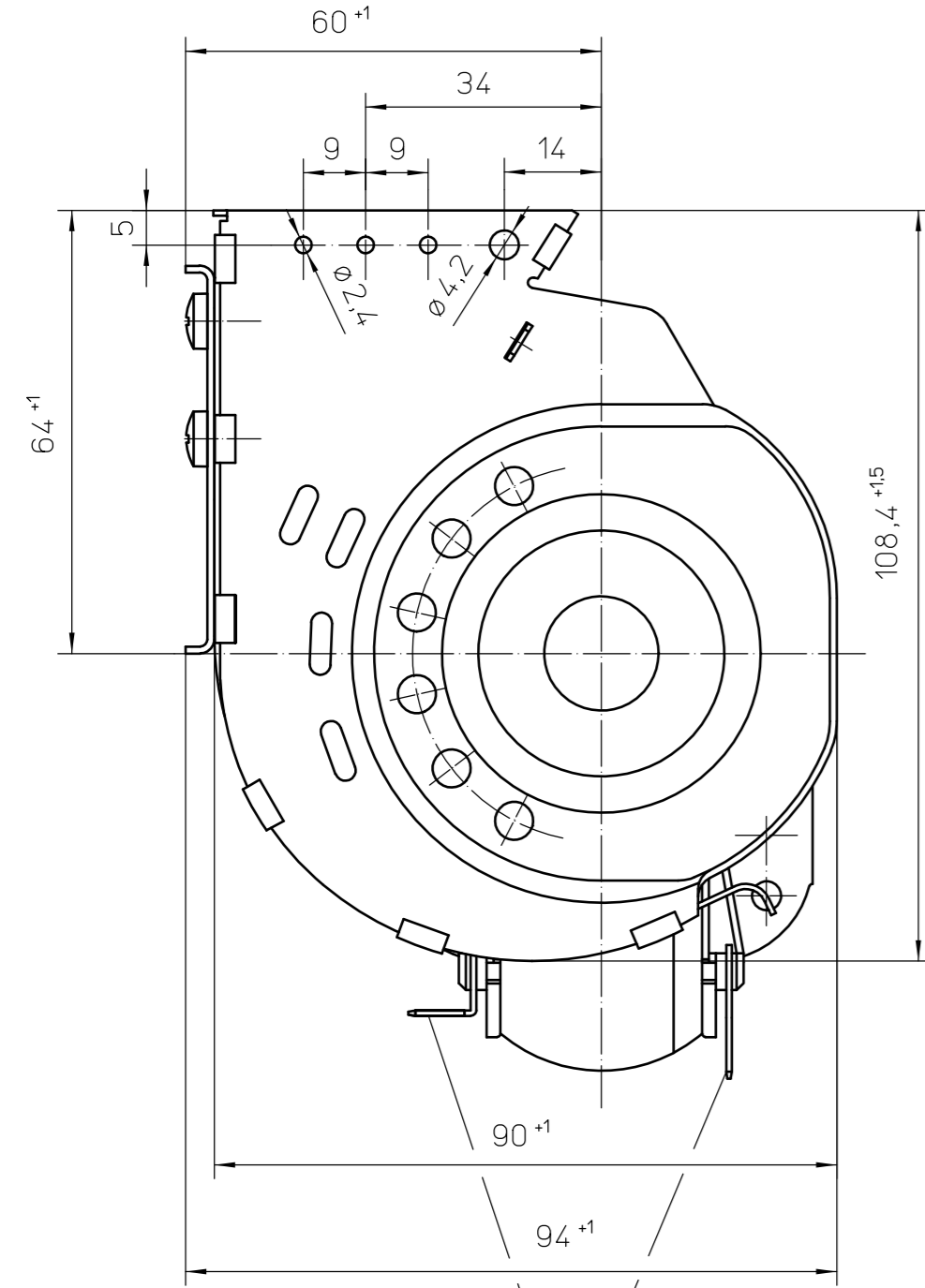
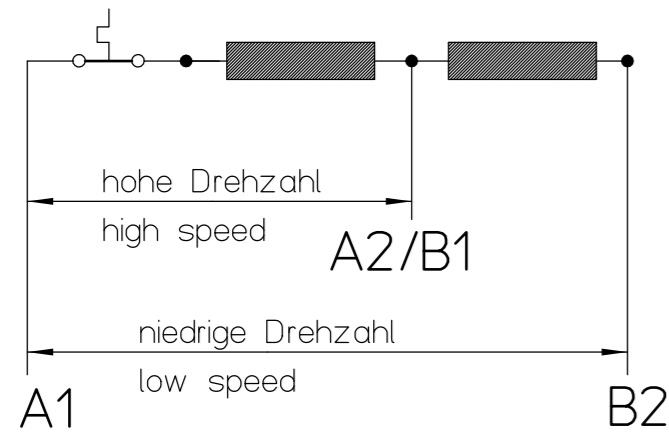


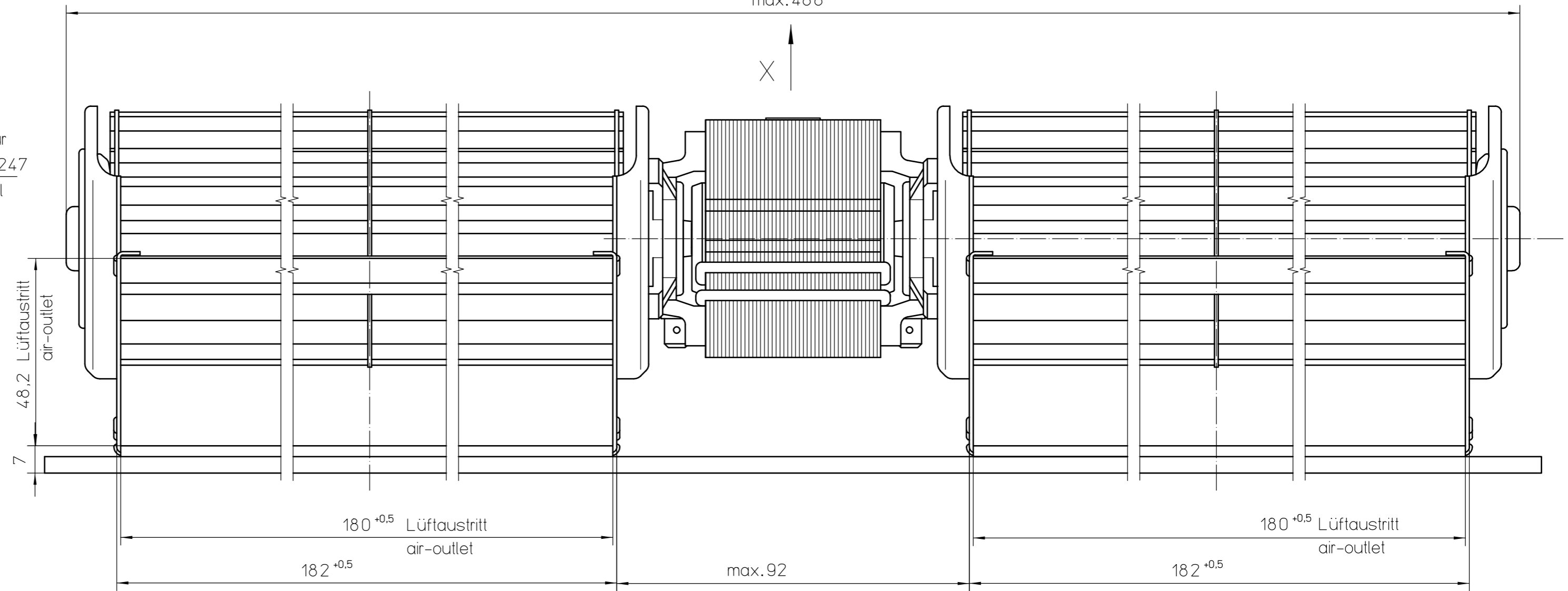
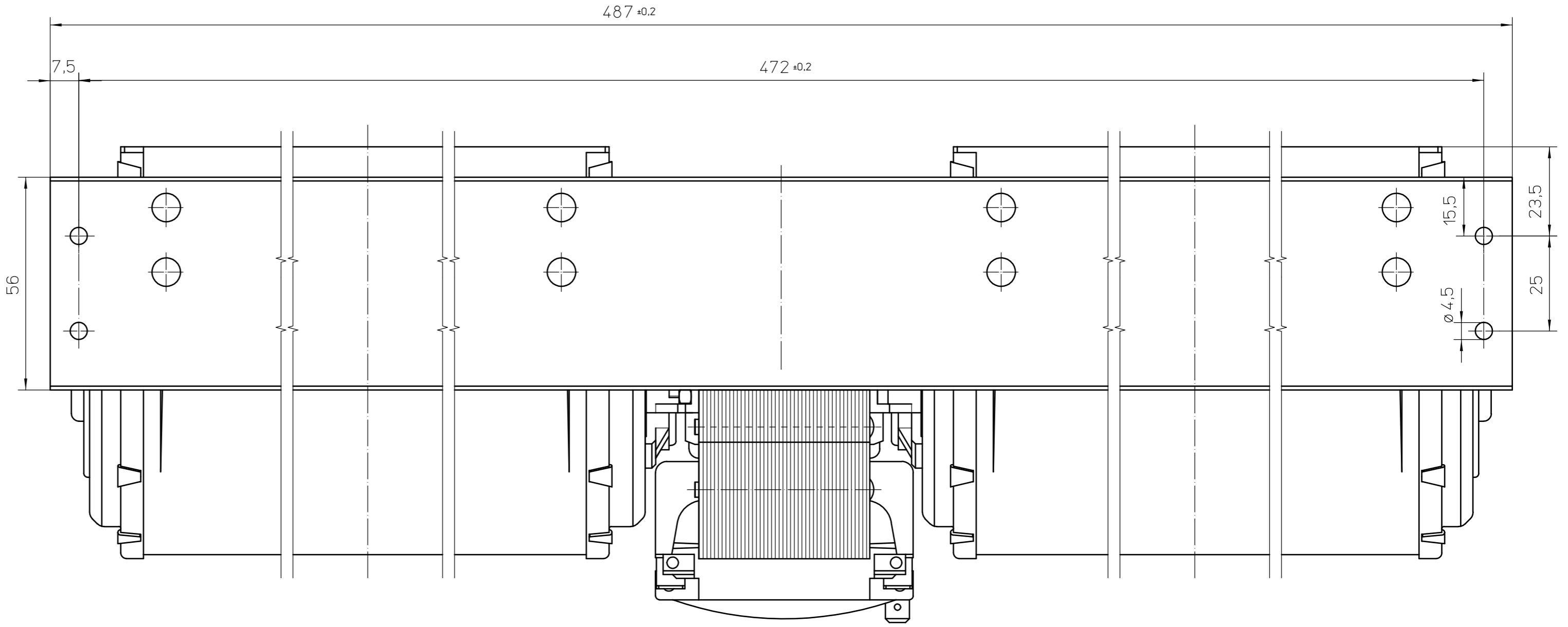
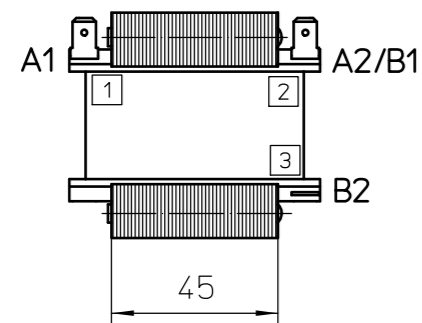
Alle Rechte vorbehalten. Nachdruck, Vervielfältigung und Verbreitung, auch auszugsweise, ist ohne schriftliche Genehmigung der ebm-papst Landshut GmbH.



Flachstecker passend für Steckhülse 6,3...DIN 46247
Suitable for Tab-Terminal 6.3 x 0.8



X 1:2



Gehäuseoberfläche: verzinkt blank

| | | | | | | | |
|-------------------|-------------|--------------------------------------|--------------|---|-------------------|--------------|------|
| 89 | uh | 115V~60Hz 80W | Ins. Class H | EM3045LH-69 uh -43 | 115/120V~60Hz 89W | Ins. Class H | T.P. |
| End-Nr. end-no | Typ type | Elektrische Daten electrical data | | Angaben für zusätzliches Motortypenschild information of additional motorlabel | | | |

Warning: The protection against contact with live and rotating parts and possible moisture has to be provided by the built - in conditions
Achtung! Dieses Erzeugnis ist im Sinne des GlA § 2 (Maschinenschutzgesetz) erst nach Einbau verwendungsfähig
- Sicherheitsnorm DIN 31000 (VDE 1000) beachten -
Temperaturwächter nach VDE 0631 in Motorwicklung ersetzen nicht eine erforderliche Sicherung des Gesamtgerätes

| | | | | | |
|--------------------------|----------|--------------------------|------------|---|--------------|
| Ausg.1) Fertigzustand | | Zul. Abw. ISO 2768-mK | Oberfläche | Maßstab 1:1 | Geom.-Schl.: |
| | | | | Werkstoff | |
| | | Datum | Name | Maßzeichnung Querstromlüfter QLN65/1818 A8-3045LH-69 ... | |
| | | Bearb. | landinge | | |
| | | Gepr. | teichner | | |
| | | Norm | teichner | Zeichnungsnummer 55416 29089 | |
| | | ebmpapst | | Z10 | Blatt 1 |
| 1 | 002119 | 10.05.04 | lan | Ers.f.: | Ers.d.: |
| Zust. | Änderung | Datum | Name | Urspr. | DIN_A2 |

Данный компонент на территории Российской Федерации

Вы можете приобрести в компании MosChip.

Для оперативного оформления запроса Вам необходимо перейти по данной ссылке:

<http://moschip.ru/get-element>

Вы можете разместить у нас заказ для любого Вашего проекта, будь то серийное производство или разработка единичного прибора.

В нашем ассортименте представлены ведущие мировые производители активных и пассивных электронных компонентов.

Нашей специализацией является поставка электронной компонентной базы двойного назначения, продукции таких производителей как XILINX, Intel (ex.ALTERA), Vicor, Microchip, Texas Instruments, Analog Devices, Mini-Circuits, Amphenol, Glenair.

Сотрудничество с глобальными дистрибьюторами электронных компонентов, предоставляет возможность заказывать и получать с международных складов практически любой перечень компонентов в оптимальные для Вас сроки.

На всех этапах разработки и производства наши партнеры могут получить квалифицированную поддержку опытных инженеров.

Система менеджмента качества компании отвечает требованиям в соответствии с ГОСТ Р ИСО 9001, ГОСТ РВ 0015-002 и ЭС РД 009

Офис по работе с юридическими лицами:

105318, г.Москва, ул.Щербаковская д.3, офис 1107, 1118, ДЦ «Щербаковский»

Телефон: +7 495 668-12-70 (многоканальный)

Факс: +7 495 668-12-70 (доб.304)

E-mail: info@moschip.ru

Skype отдела продаж:

moschip.ru

moschip.ru_4

moschip.ru_6

moschip.ru_9