

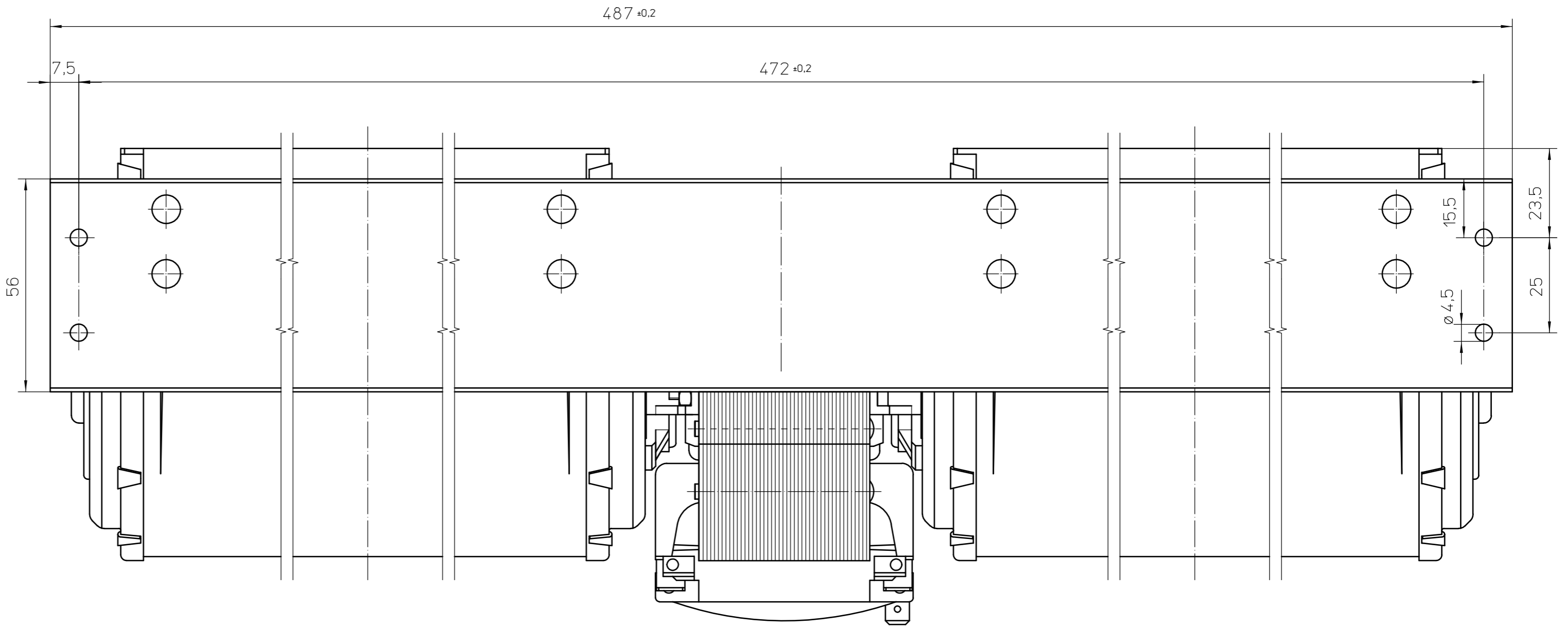
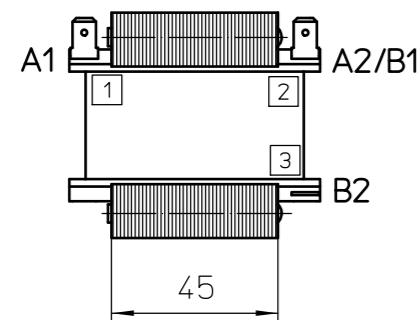
Alle Rechte vorbehalten. Nachdruck, Vervielfältigung und Verbreitung, auch auszugsweise, ist ohne schriftliche Genehmigung der ebm-papst Landshut GmbH.



Flachstecker passend für Steckhülse 6,3...DIN 46247  
Suitable for Tab-Terminal 6.3 x 0.8



X 1:2



Gehäuseoberfläche: verzinkt blank

|                   |             |                                      |     |   |             |        |               |     |              |      |
|-------------------|-------------|--------------------------------------|-----|---|-------------|--------|---------------|-----|--------------|------|
| 89                | uh          | 115V~60Hz                            | 80W | Ins. Class H  | EM3045LH-69 | uh -43 | 115/120V~60Hz | 89W | Ins. Class H | T.P. |
| End-Nr.<br>end-no | Typ<br>type | Elektrische Daten<br>electrical data |     | Angaben für zusätzliches Motortypenschild<br>information of additional motorlabel |             |        |               |     |              |      |

Warning: The protection against contact with live and rotating parts and possible moisture has to be provided by the built - in conditions  
Achtung! Dieses Erzeugnis ist im Sinne des G1A § 2 (Maschinenschutzgesetz) erst nach Einbau verwendungsfähig  
- Sicherheitsnorm DIN 31000 (VDE 1000) beachten -  
Temperaturwächter nach VDE 0631 in Motorwicklung ersetzen nicht eine erforderliche Sicherung des Gesamtgerätes

|                          |          |                          |            |   |              |
|--------------------------|----------|--------------------------|------------|---|--------------|
| Ausg.1)<br>Fertigzustand |          | Zul. Abw.<br>ISO 2768-mK | Oberfläche | Maßstab<br>1:1  | Geom.-Schl.: |
|                          |          |                          |            | Werkstoff   |              |
|                          |          | Datum                    | Name       | <b>Maßzeichnung</b><br><b>Querstromlüfter</b><br><b>QLN65/1818 A8-3045LH-69 ...</b> |              |
|                          |          | Bearb.                   | landinge   |   |              |
|                          |          | Gepr.                    | teichner   |   |              |
|                          |          | Norm                     | teichner   | Zeichnungsnummer<br><b>55416 29089</b>  |              |
|                          |          | <b>ebmpapst</b>          |            | Z10   | Blatt<br>1   |
| 1                        | 002119   | 10.05.04                 | lan        | Ers.f.:   | Ers.d.:      |
| Zust.                    | Änderung | Datum                    | Name       | Urspr.  | DIN_A2       |

## Данный компонент на территории Российской Федерации

### Вы можете приобрести в компании MosChip.

Для оперативного оформления запроса Вам необходимо перейти по данной ссылке:

<http://moschip.ru/get-element>

Вы можете разместить у нас заказ для любого Вашего проекта, будь то серийное производство или разработка единичного прибора.

В нашем ассортименте представлены ведущие мировые производители активных и пассивных электронных компонентов.

Нашей специализацией является поставка электронной компонентной базы двойного назначения, продукции таких производителей как XILINX, Intel (ex.ALTERA), Vicor, Microchip, Texas Instruments, Analog Devices, Mini-Circuits, Amphenol, Glenair.

Сотрудничество с глобальными дистрибьюторами электронных компонентов, предоставляет возможность заказывать и получать с международных складов практически любой перечень компонентов в оптимальные для Вас сроки.

На всех этапах разработки и производства наши партнеры могут получить квалифицированную поддержку опытных инженеров.

Система менеджмента качества компании отвечает требованиям в соответствии с ГОСТ Р ИСО 9001, ГОСТ РВ 0015-002 и ЭС РД 009

### Офис по работе с юридическими лицами:

105318, г.Москва, ул.Щербаковская д.3, офис 1107, 1118, ДЦ «Щербаковский»

Телефон: +7 495 668-12-70 (многоканальный)

Факс: +7 495 668-12-70 (доб.304)

E-mail: [info@moschip.ru](mailto:info@moschip.ru)

Skype отдела продаж:

moschip.ru

moschip.ru\_4

moschip.ru\_6

moschip.ru\_9