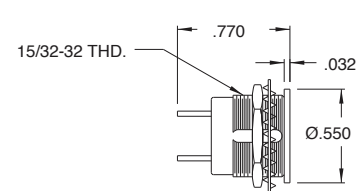
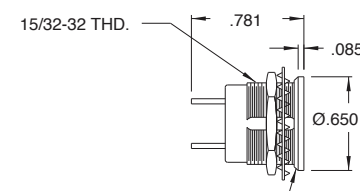
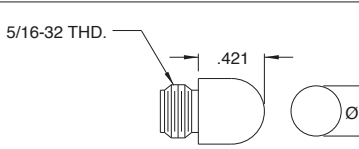
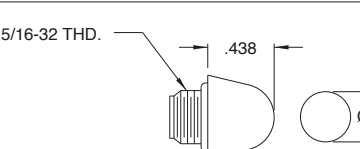


## Midget Flange Relampable Indicator Lights

### Description and Features

| Standard   | Watertight  |
|--|---|
|  <p>5131-038</p>  |  <p>5139-038</p>  |
|  <p>131A-30XX</p> |  <p>139A-40XX</p> |

All dimensions in inches.

The Chicago Miniature Lamp Midget Flange Indicator Lights are versatile, industry standard, front panel indicator lights capable of accepting any T-1 3/4 midget flange base lamp. These high quality indicators provide reliable service in a vast array of commercial and military applications (conforming to MIL-L-3661). Lamps are easily replaced from the front panel. These indicator lights are available in both a standard configuration and a watertight configuration providing reliable status indication in the most demanding of environments. The lamp is not included with this indicator light; please order the required lamp separately.

## Specifications

| Standard  | Watertight | Description        |
|-----------|------------|--------------------|
| 131A-303R | 139A-403R  | Transparent Red    |
| 131A-303A | 139A-403A  | Transparent Amber  |
| 131A-303G | -          | Transparent Green  |
| 131A-303C | 139A-403C  | Transparent Clear  |
| 131A-304R | 139A-404R  | Translucent Red    |
| 131A-304Y | 139A-404Y  | Translucent Yellow |
| 131A-304G | 139A-404G  | Translucent Green  |
| 131A-304W | 139A-404W  | Translucent White  |

|                          |   |
|--------------------------|---|
| Mounting Hole:           | .484, 5131 Type has a keyed flange anti-rotation feature, 5139 Type features a flat "D" hole mounting |
| Mounting Centers:        | .750  |
| Maximum Panel Thickness: | 5131 type - .265, 5139 type - .188  |
| Housing/Material:        | Black anodized aluminum   |
| Terminals:               | Tin plated brass, center contact terminal marked +  |
| Hex Nut:                 | Chrome treated steel  |
| Lockwasher:              | Chrome treated steel  |
| Lens:                    | High temperature lexan  |
| Lens Shank:              | Nickel plated brass   |
| Electrical rating:       | up to 30 Volts, up to 2 Watt  |

## Данный компонент на территории Российской Федерации

### Вы можете приобрести в компании MosChip.

Для оперативного оформления запроса Вам необходимо перейти по данной ссылке:

<http://moschip.ru/get-element>

Вы можете разместить у нас заказ для любого Вашего проекта, будь то серийное производство или разработка единичного прибора.

В нашем ассортименте представлены ведущие мировые производители активных и пассивных электронных компонентов.

Нашей специализацией является поставка электронной компонентной базы двойного назначения, продукции таких производителей как XILINX, Intel (ex.ALTERA), Vicor, Microchip, Texas Instruments, Analog Devices, Mini-Circuits, Amphenol, Glenair.

Сотрудничество с глобальными дистрибьюторами электронных компонентов, предоставляет возможность заказывать и получать с международных складов практически любой перечень компонентов в оптимальные для Вас сроки.

На всех этапах разработки и производства наши партнеры могут получить квалифицированную поддержку опытных инженеров.

Система менеджмента качества компании отвечает требованиям в соответствии с ГОСТ Р ИСО 9001, ГОСТ РВ 0015-002 и ЭС РД 009

### Офис по работе с юридическими лицами:

105318, г.Москва, ул.Щербаковская д.3, офис 1107, 1118, ДЦ «Щербаковский»

Телефон: +7 495 668-12-70 (многоканальный)

Факс: +7 495 668-12-70 (доб.304)

E-mail: [info@moschip.ru](mailto:info@moschip.ru)

Skype отдела продаж:

moschip.ru

moschip.ru\_4

moschip.ru\_6

moschip.ru\_9