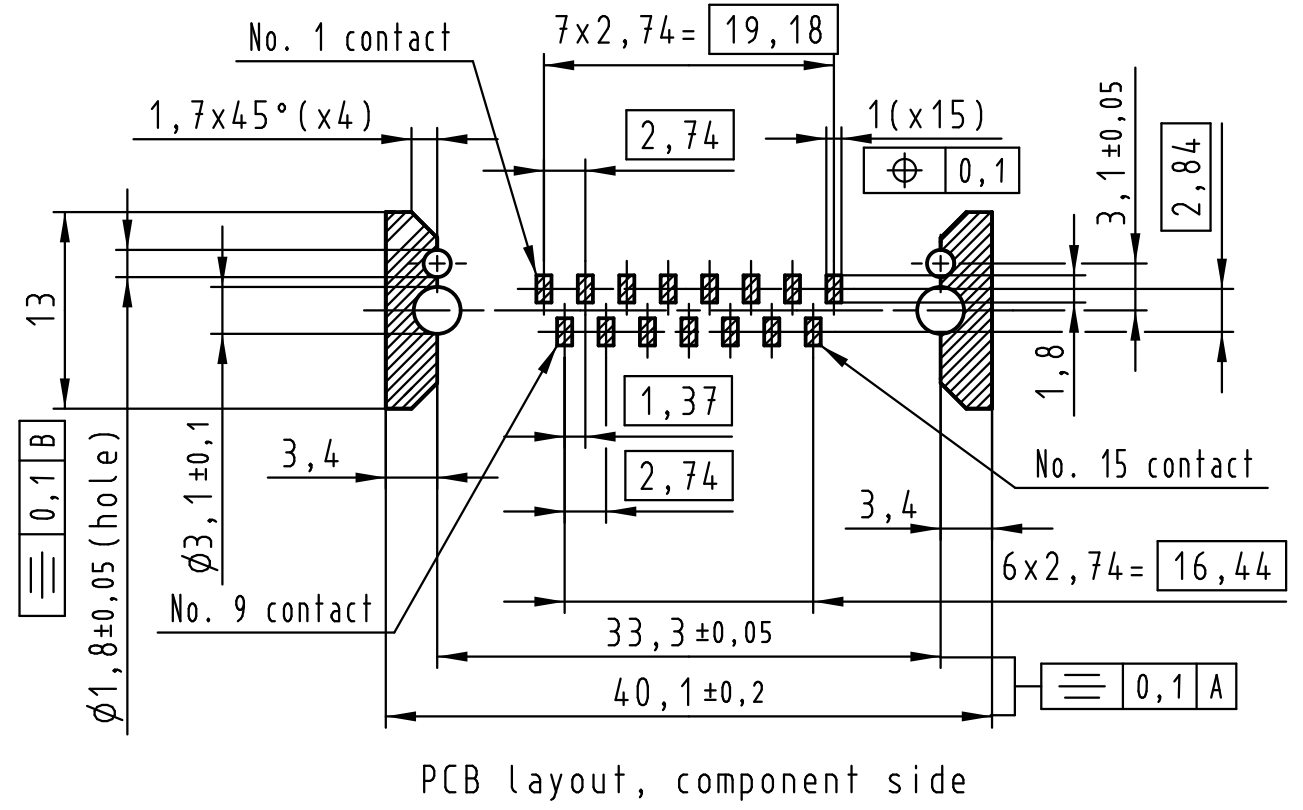
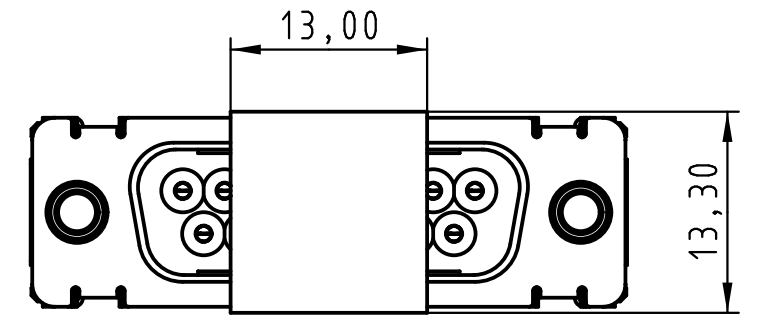
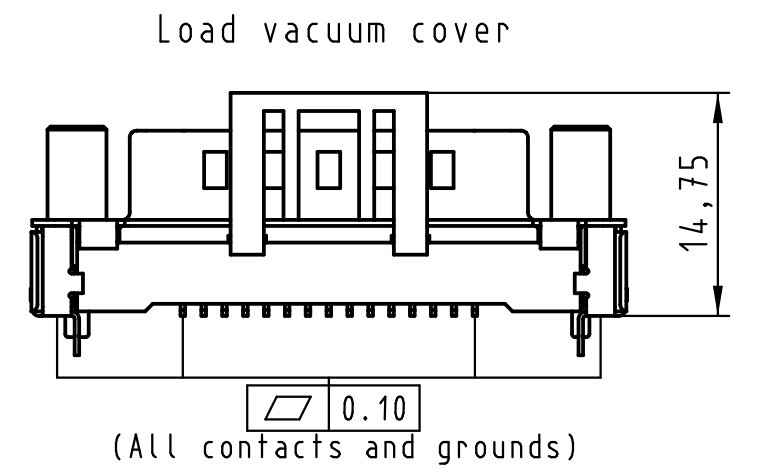
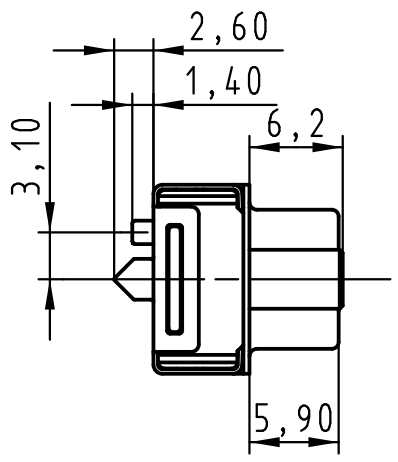
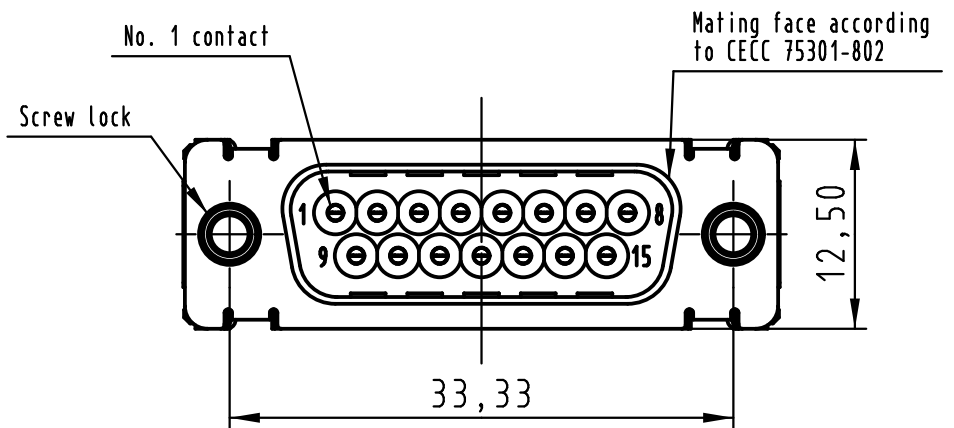
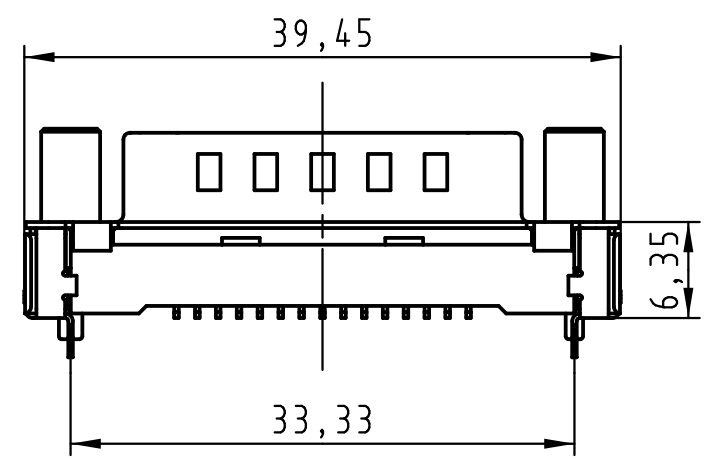


All rights reserved



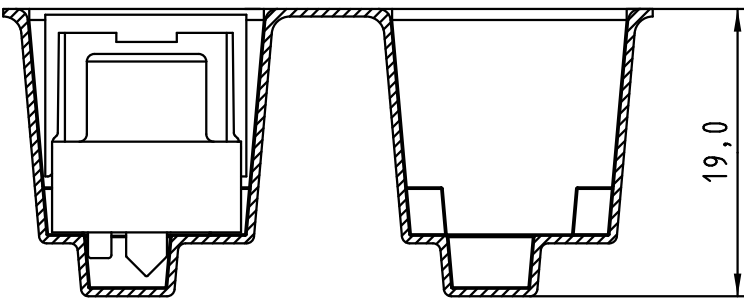
PCB layout, component side

Max. Temperature: 260° during 10 seconds.

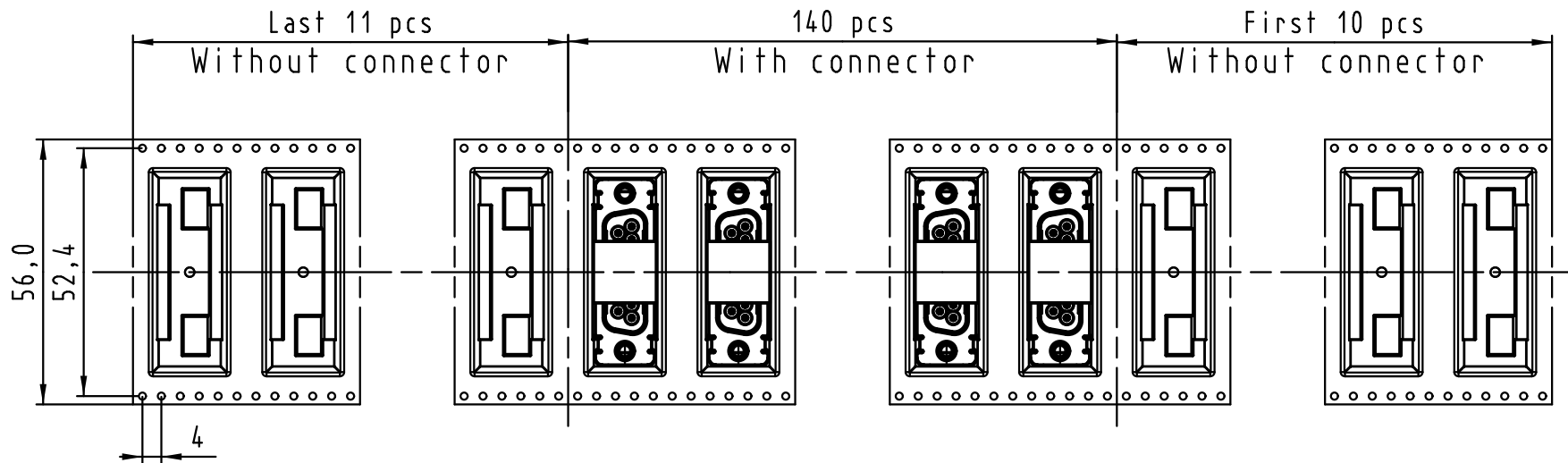
0955 269 3821 741	1	M3	Black insulator	Reel Packaging: 140 connectors (See details on page2/2)
0955 269 3822 741	1	4-40 UNC		
0955 269 6821 741	2	M3		
0955 269 6822 741	2	4-40 UNC		
0955 269 7821 741	3	M3		
0955 269 7822 741	3	4-40 UNC		
Part number	PL	Screw lock	Index designation	
All Dimensions in mm Original Size DIN A 3			Free size tolerances	
Techn. Character.		Scale		D-Sub SMT, 15 poles Male, Straight with screw locks and ground pins
Detail.	Dat.	Name	2:1	
Insp.	17-Nov-11	Steven.W		
Stand.	17-Nov-11	Steven.W		
EC04070	17-Nov-11	Johnson.S	Zhuhai HARTING Limited	
Mod.	Dat.	Name	TB 09 55 269 x82x	Page 1/2
			Sub.	

1 2 3 4 5 6 7 8

A

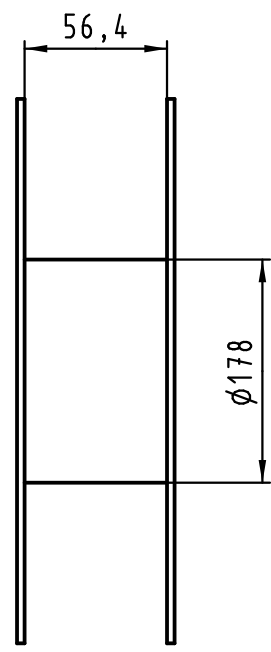
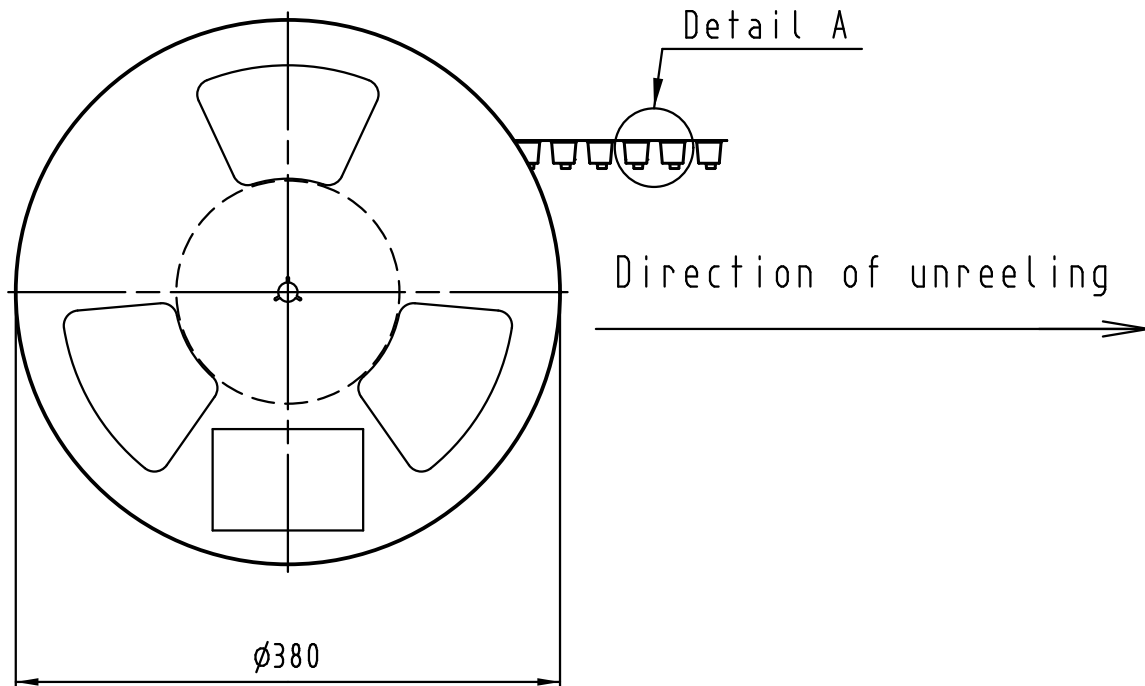


Detail A



B

C



See TB 09 55 269 x82x folio 1/2 for connector dimensions and PCB layout

Packaging in accordance with EIA 481-2.

All rights reserved

D

E

0955 269 3821 741	1	M3	Black insulator	Reel Packaging: 140 connectors
0955 269 3822 741	1	4-40 UNC		
0955 269 6821 741	2	M3		
0955 269 6822 741	2	4-40 UNC		
0955 269 7821 741	3	M3		
0955 269 7822 741	3	4-40 UNC		
Part number	PL	Screw lock	Index designation	

	All Dimensions in mm Original Size DIN A 3			Techn. Character.			Free size tolerances		
EC04070	17-Nov-11	Johnson.S	Zhuhai HARTING Limited						TB 09 55 269 x82x Sub.
Mod.	Dat.	Name				D-Sub SMT, 15 poles Male, Straight with screw locks and ground pins			

1 2 3 4 5 6 7 8

F

F

Данный компонент на территории Российской Федерации

Вы можете приобрести в компании MosChip.

Для оперативного оформления запроса Вам необходимо перейти по данной ссылке:

<http://moschip.ru/get-element>

Вы можете разместить у нас заказ для любого Вашего проекта, будь то серийное производство или разработка единичного прибора.

В нашем ассортименте представлены ведущие мировые производители активных и пассивных электронных компонентов.

Нашей специализацией является поставка электронной компонентной базы двойного назначения, продукции таких производителей как XILINX, Intel (ex.ALTERA), Vicor, Microchip, Texas Instruments, Analog Devices, Mini-Circuits, Amphenol, Glenair.

Сотрудничество с глобальными дистрибьюторами электронных компонентов, предоставляет возможность заказывать и получать с международных складов практически любой перечень компонентов в оптимальные для Вас сроки.

На всех этапах разработки и производства наши партнеры могут получить квалифицированную поддержку опытных инженеров.

Система менеджмента качества компании отвечает требованиям в соответствии с ГОСТ Р ИСО 9001, ГОСТ РВ 0015-002 и ЭС РД 009

Офис по работе с юридическими лицами:

105318, г.Москва, ул.Щербаковская д.3, офис 1107, 1118, ДЦ «Щербаковский»

Телефон: +7 495 668-12-70 (многоканальный)

Факс: +7 495 668-12-70 (доб.304)

E-mail: info@moschip.ru

Skype отдела продаж:

moschip.ru

moschip.ru_4

moschip.ru_6

moschip.ru_9