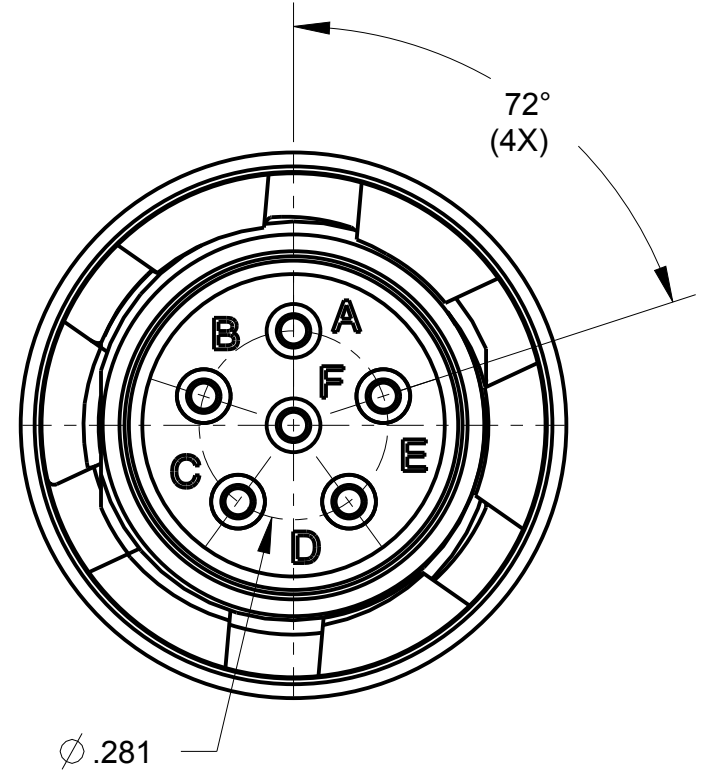
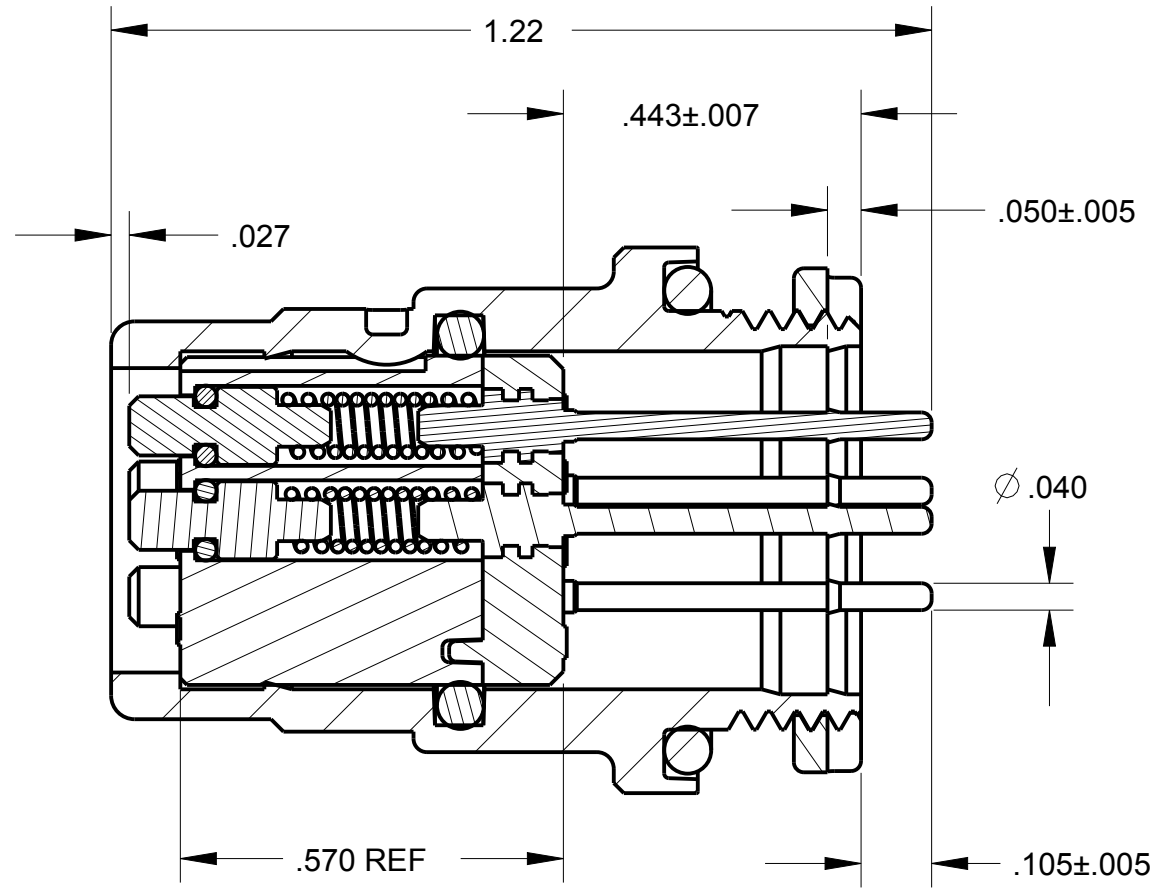
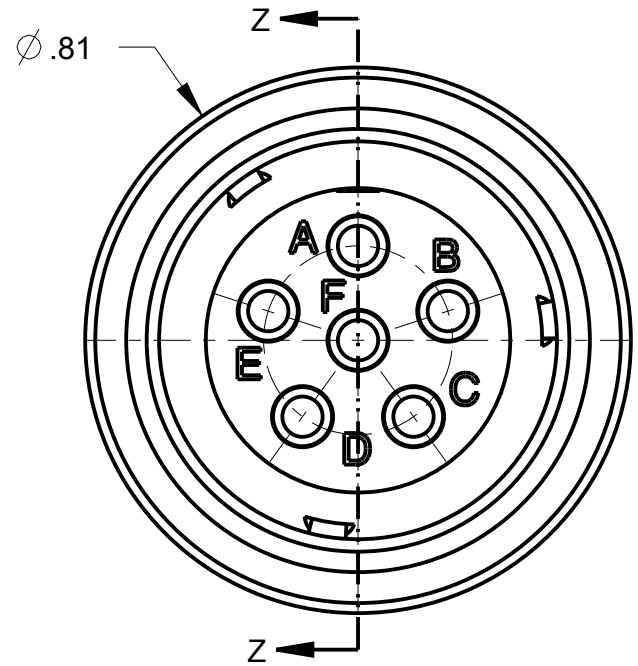
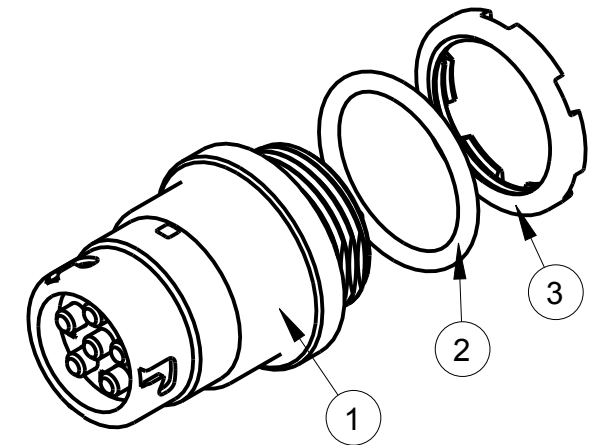


**B** AJ-146PC

ITEM #	PART #	QTY	DESCRIPTION
1	AJ-146PC-37	1	JACK 6 COND PC-PM
2	AJ-146PC-31	1	O-RING
3	AJ-146PC-33	1	NUT PM



- NOTES:
- 1) CONNECTOR MUST BE SHIPPED WITH SUITABLE MEANS TO PROTECT PC TAILS.
  - 2) AIR PRESSURE TEST AT 28.4 PSI PER PARA #3.6.2, CONTACT RESISTANCE TEST PER PARA #3.5.3 & SAMPLE SIZES PER PARA #4.6.3.1 OF MIL-DTL-55116. TEST DATA TO BE SHIPPED WITH PARTS
  - 3) 2 CONNECTORS MUST PASS WATER IMMERSION TEST PER MIL-STD-510F, METHOD 512.4 TO A DEPTH OF 20 METERS. TEST DATA TO BE SHIPPED WITH PARTS

THIS DOCUMENT CONTAINS PROPRIETARY INFORMATION OF NEXUS, INCORPORATED AND SUCH INFORMATION MAY NOT BE DISCLOSED TO OTHERS FOR ANY PURPOSE OR USED FOR ANY PURPOSE WITHOUT THE WRITTEN CONSENT OF NEXUS.

LET.	REVISION	CN #	DATE	CHK.
A	NEW RELEASE		9/22 2011	HR

DWN.BY <b>HR</b>	DATE Sep-13-11	MATERIAL	
CHECKED BY	DATE	FINISH	
APPR.BY	DATE	WEIGHT —	SCALE = 1.00 :1
UNLESS OTHERWISE SPECIFIED: DIMENSIONS ARE IN INCHES &/OR [mm]		<b>NEXUS</b> STAMFORD, CONN	
TOLERANCES:			
DECIMAL: .XX[X.X] .XXX[X.XX]		<b>CONNECTOR SUBASSEMBLY</b> <b>6 PIN PCB TAILS</b>	
± .01[0.3] ± .003[0.08]			
FRACTION: X/X		DO NOT SCALE DWG.	SHEET 1 OF 1
± 1/64		SIZE <b>B</b> DWG. NO. <b>AJ-146PC</b>	
ANGLES: .X			
± .5°			

## Данный компонент на территории Российской Федерации

### Вы можете приобрести в компании MosChip.

Для оперативного оформления запроса Вам необходимо перейти по данной ссылке:

<http://moschip.ru/get-element>

Вы можете разместить у нас заказ для любого Вашего проекта, будь то серийное производство или разработка единичного прибора.

В нашем ассортименте представлены ведущие мировые производители активных и пассивных электронных компонентов.

Нашей специализацией является поставка электронной компонентной базы двойного назначения, продукции таких производителей как XILINX, Intel (ex.ALTERA), Vicor, Microchip, Texas Instruments, Analog Devices, Mini-Circuits, Amphenol, Glenair.

Сотрудничество с глобальными дистрибьюторами электронных компонентов, предоставляет возможность заказывать и получать с международных складов практически любой перечень компонентов в оптимальные для Вас сроки.

На всех этапах разработки и производства наши партнеры могут получить квалифицированную поддержку опытных инженеров.

Система менеджмента качества компании отвечает требованиям в соответствии с ГОСТ Р ИСО 9001, ГОСТ РВ 0015-002 и ЭС РД 009

### Офис по работе с юридическими лицами:

105318, г.Москва, ул.Щербаковская д.3, офис 1107, 1118, ДЦ «Щербаковский»

Телефон: +7 495 668-12-70 (многоканальный)

Факс: +7 495 668-12-70 (доб.304)

E-mail: [info@moschip.ru](mailto:info@moschip.ru)

Skype отдела продаж:

moschip.ru

moschip.ru\_4

moschip.ru\_6

moschip.ru\_9