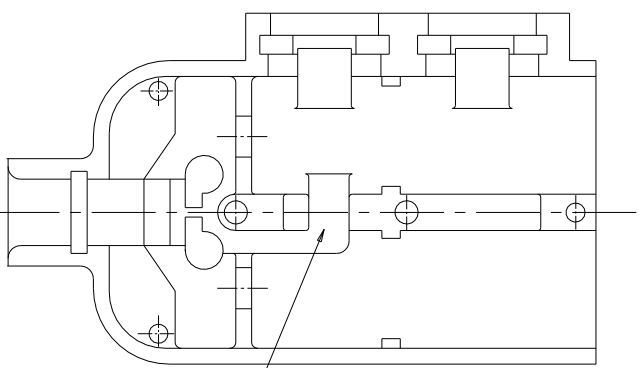
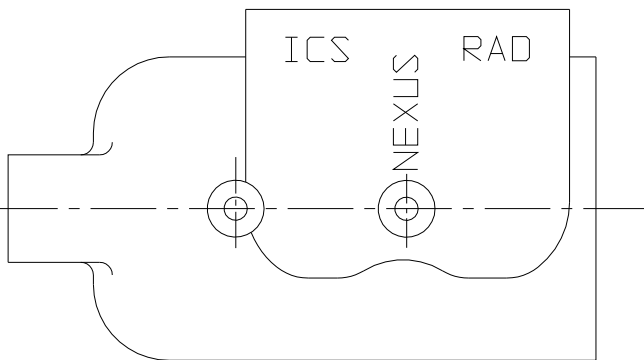


VIEW WITH HALF SHELL REMOVED

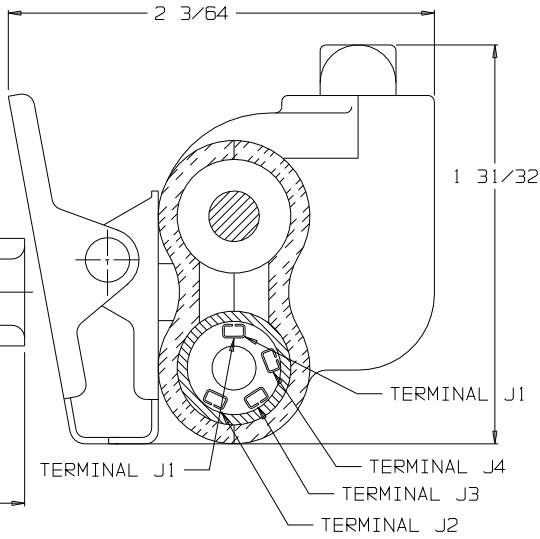


CHANNEL FOR SWITCH LEADS

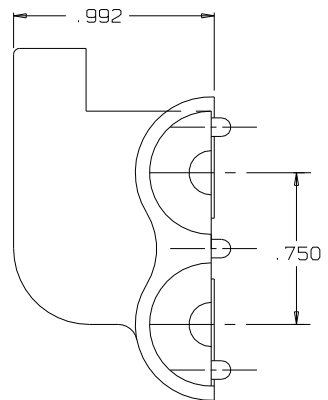
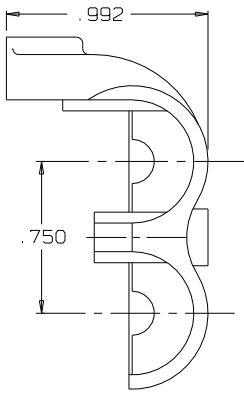
SHELL, HALF TJSS-106-2



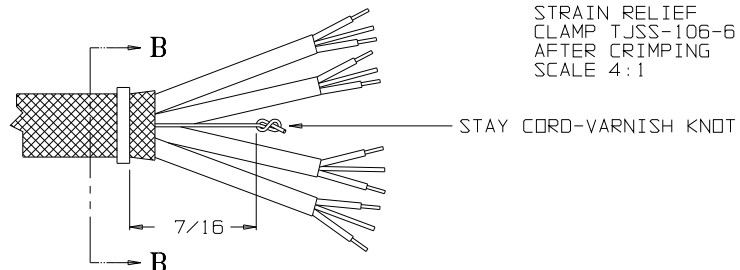
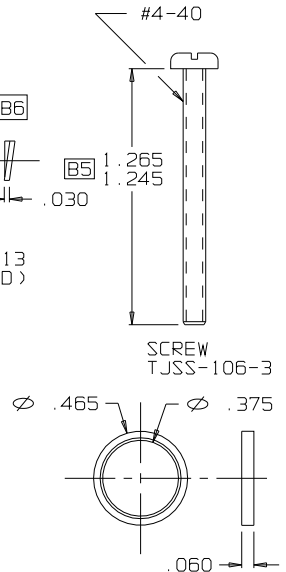
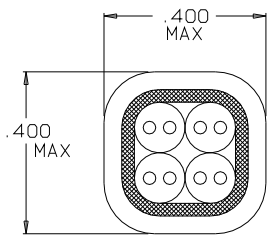
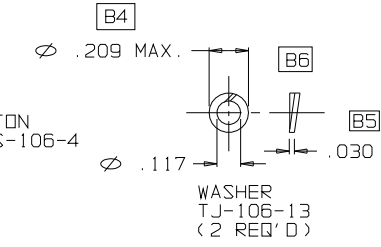
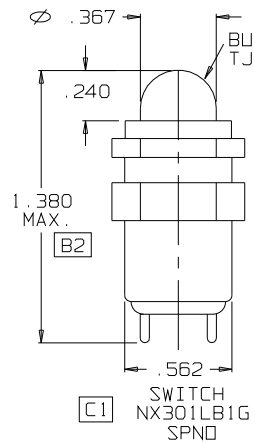
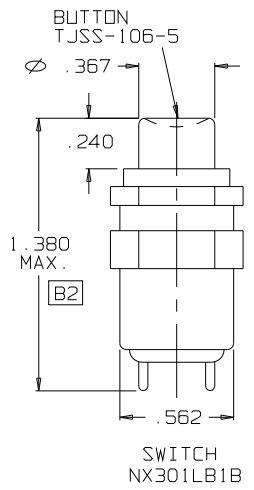
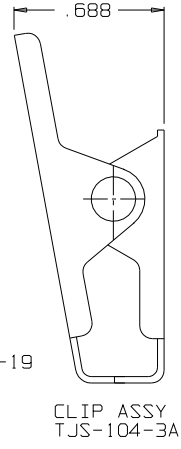
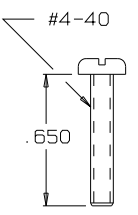
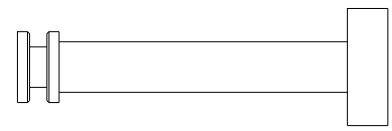
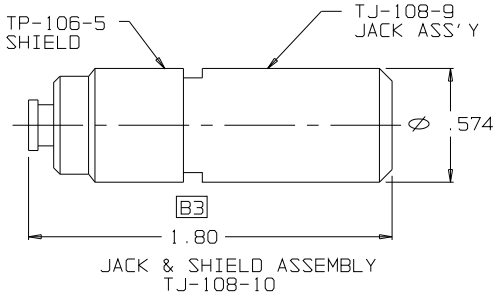
SHELL, HALF TJSS-106-1



SECTION A-A



**C** TJSS-104



STAY CORD-VARNISH KNOT

THIS DOCUMENT CONTAINS PROPRIETARY INFORMATION OF NEXUS, INCORPORATED AND SUCH INFORMATION MAY NOT BE DISCLOSED TO OTHERS FOR ANY PURPOSE OR USED FOR ANY PURPOSE WITHOUT THE WRITTEN CONSENT OF NEXUS.

C	1) ADDED NX301LB1G TO SWITCH.	ECN053	3/30/10	GPH	DWN BY EWT	DATE 6/15/00	MATERIAL		
	7) 1/32 WAS 1/64. ADDED 1/2 1/16 8) DELETE .050 9) WAS 1.000 1) WAS 1.000 2) WAS 1.000 1) WAS 2.38/64	ECN041	1/8/10	GPH	CHECKED BY	DATE	FINISH	WEIGHT	SCALE 2:1
B	INITIAL RELEASE	ERNO07	6/16/00	EWT	APPR BY	DATE	TITLE JACK-TELEPHONE-BIAxIAL SHIELDED (3) CONDUCTOR WITH TWO SWITCHES		
A	INITIAL RELEASE	ERNO07	6/16/00	EWT	UNLESS OTHERWISE SPECIFIED DIMENSIONS ARE IN INCHES TOLERANCES ON FRACTIONS DECIMALS ANGLES		SIZE		
LET.	REVISION	CN #	DATE	CHK.	7/16	DO NOT SCALE DWG.	SHEET 1 OF 1		
							NEXUS STAMFORD, CONN		SIZE
							C		DWG. NO. TJSS-104

## Данный компонент на территории Российской Федерации

### Вы можете приобрести в компании MosChip.

Для оперативного оформления запроса Вам необходимо перейти по данной ссылке:

<http://moschip.ru/get-element>

Вы можете разместить у нас заказ для любого Вашего проекта, будь то серийное производство или разработка единичного прибора.

В нашем ассортименте представлены ведущие мировые производители активных и пассивных электронных компонентов.

Нашей специализацией является поставка электронной компонентной базы двойного назначения, продукции таких производителей как XILINX, Intel (ex.ALTERA), Vicor, Microchip, Texas Instruments, Analog Devices, Mini-Circuits, Amphenol, Glenair.

Сотрудничество с глобальными дистрибьюторами электронных компонентов, предоставляет возможность заказывать и получать с международных складов практически любой перечень компонентов в оптимальные для Вас сроки.

На всех этапах разработки и производства наши партнеры могут получить квалифицированную поддержку опытных инженеров.

Система менеджмента качества компании отвечает требованиям в соответствии с ГОСТ Р ИСО 9001, ГОСТ РВ 0015-002 и ЭС РД 009

### Офис по работе с юридическими лицами:

105318, г.Москва, ул.Щербаковская д.3, офис 1107, 1118, ДЦ «Щербаковский»

Телефон: +7 495 668-12-70 (многоканальный)

Факс: +7 495 668-12-70 (доб.304)

E-mail: [info@moschip.ru](mailto:info@moschip.ru)

Skype отдела продаж:

moschip.ru

moschip.ru\_4

moschip.ru\_6

moschip.ru\_9