

STX-3790 Series Vertical Mount 3.5mm Audio Jack

Features

- Meets the accelerated market needs for higher performance and smaller size portable devices.
- Used in devices such as car audio and navigation equipment, etc.
- Complies with EIA standards
- CSA/NRTL Certified File No. LR78160



Performance Specifications

Materials and Finish

Housing

Thermoplastic, UL94V-0 Rated



Terminals

Copper Alloy, Tin Plating

Electrical Characteristics

Contact Resistance

Before Durability Test

50 milliohms Max.

After Durability Test

100 milliohms Max.

Rated Voltage

16V DC

Rated Current

0.3 A

Insulation Resistance

100 Megohms Min. at 500V DC

Dielectric Strength

500V AC RMS for 1 Minute

Operating Temperature

-25°C to +85°C

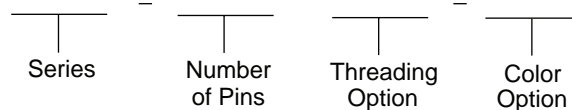
AUDIO JACKS

STX-3790 Series

Documentation & Ordering Information

Kycon Part #

Part Number Builder



Series

STX-3790 - 3.5mm Vertical Audio Jack

Number of Pins

5 Pin

Threading Option

N - Non Threaded

PC99 Color Option

Blank - Black

157C - Orange

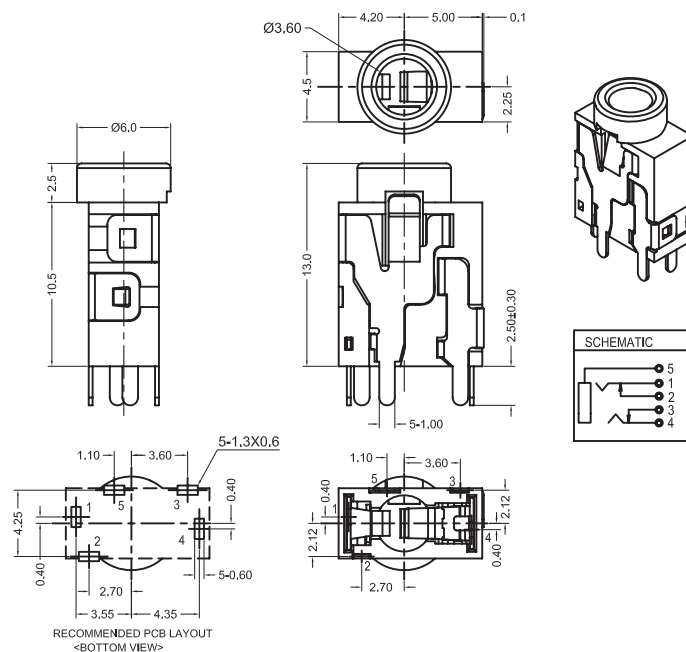
284C - Blue

557C - Green

701C - Pink

STX-3790 Series Dimensions

Dimensions in mm



Данный компонент на территории Российской Федерации

Вы можете приобрести в компании MosChip.

Для оперативного оформления запроса Вам необходимо перейти по данной ссылке:

<http://moschip.ru/get-element>

Вы можете разместить у нас заказ для любого Вашего проекта, будь то серийное производство или разработка единичного прибора.

В нашем ассортименте представлены ведущие мировые производители активных и пассивных электронных компонентов.

Нашей специализацией является поставка электронной компонентной базы двойного назначения, продукции таких производителей как XILINX, Intel (ex.ALTERA), Vicor, Microchip, Texas Instruments, Analog Devices, Mini-Circuits, Amphenol, Glenair.

Сотрудничество с глобальными дистрибьюторами электронных компонентов, предоставляет возможность заказывать и получать с международных складов практически любой перечень компонентов в оптимальные для Вас сроки.

На всех этапах разработки и производства наши партнеры могут получить квалифицированную поддержку опытных инженеров.

Система менеджмента качества компании отвечает требованиям в соответствии с ГОСТ Р ИСО 9001, ГОСТ РВ 0015-002 и ЭС РД 009

Офис по работе с юридическими лицами:

105318, г.Москва, ул.Щербаковская д.3, офис 1107, 1118, ДЦ «Щербаковский»

Телефон: +7 495 668-12-70 (многоканальный)

Факс: +7 495 668-12-70 (доб.304)

E-mail: info@moschip.ru

Skype отдела продаж:

moschip.ru

moschip.ru_4

moschip.ru_6

moschip.ru_9