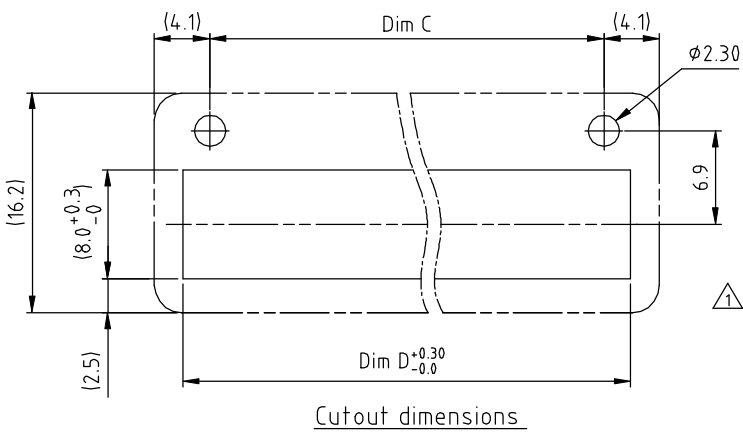


SECTION A-A

DIMENSION $\triangle 3$

Dim A	$N \times 3.81 + 14.39$
Dim B	$(N-1) \times 3.81$
Dim C	$(N-1) \times 3.81 + 10.0$
Dim D	$(N-1) \times 3.81 + 13.95$

Poles	Tolerance
2pole~5pole	± 0.20
6pole~10pole	± 0.30
11pole~15pole	± 0.35
16pole~24pole	± 0.40



SIGN	DATE	DESCRIPTION	APPROVER
$\triangle 1$	3/24'06	Add Cutout dimensions	Marvin
$\triangle 2$	12/14'06	Removed soldering temperature standard.	Marvin
$\triangle 3$	2009.7.3	Add the tolerance table	Jacke
$\triangle 4$	2009.7.3	The temperature changed from -30°C +105°C to -40°C +115°C	Jacke
$\triangle 5$	2013.10.17	Update the drawing	Chen Bo

THIS IS CAD DRAWING, DO NOT REVISE MANUALLY!!!

- Material:
- Item \textcircled{a} Solder Pin: Brass , Tin plated.
 - Item \textcircled{b} Flange screw nut: brass M2.5.
 - Item \textcircled{c} Terminal (housing): Thermoplastic(UL94 V-0)
- $\triangle 2$ Electrical cULus
- Voltage rating: 300VAC
 - Current rating: 10A.
 - Withstanding Voltage: 1.6kv
 - Operating temperature: -40°C to +115°C
 - Safety Approval:
 - Critical dimension: ∇

VZ xx 30 x 0 xxxx G

Solid Block

02 2 CONTACTS

03 3 CONTACTS

... ..

24 24 CONTACTS

COLOR

0 Black (RAL9005)

2 Red (RAL3001/D)

3 Orange(RAL2011/P)

4 Yellow(RAL1018/A)

5 Green(RAL6018/T)

6 Blue (RAL5015/A)

8 Grey(RAL7035/D)

9 White(RAL1102)

C Green(RAL6018/U)

G RoHS compliant (lead<4%) In copper Alloy

000 0 Standard @ Logo

000 A Standard ANY Logo

Any special item by customer request, please contact sales department.

ANYTEK				CUSTOMER COPY			
ALL RIGHTS RESERVED. REPRODUCTION OR ISSUE TO THIRD PARTIES IN ANY FORM WHATSOEVER IS NOT PERMITTED WITHOUT WRITTEN AUTHORITY FROM THE PROPRIETOR. PROPERTY OF ANYTEK TECHNOLOGY CO., LTD							
TITLE		VZ-3.81 Series					
PART NO.		VZxx30x0xxxxG			DWG NO.		8VZ0001
APPROVED		CHEN BO	DESIGNED	CHEN BO	CUST NO.		Tolerance
		10/17/13		10/17/13			X. ± 0.50
					SHEET: 01/01		X.X ± 0.30
					REV.: G		X.XX ± 0.10
							X° $\pm 1^\circ$

Данный компонент на территории Российской Федерации

Вы можете приобрести в компании MosChip.

Для оперативного оформления запроса Вам необходимо перейти по данной ссылке:

<http://moschip.ru/get-element>

Вы можете разместить у нас заказ для любого Вашего проекта, будь то серийное производство или разработка единичного прибора.

В нашем ассортименте представлены ведущие мировые производители активных и пассивных электронных компонентов.

Нашей специализацией является поставка электронной компонентной базы двойного назначения, продукции таких производителей как XILINX, Intel (ex.ALTERA), Vicor, Microchip, Texas Instruments, Analog Devices, Mini-Circuits, Amphenol, Glenair.

Сотрудничество с глобальными дистрибьюторами электронных компонентов, предоставляет возможность заказывать и получать с международных складов практически любой перечень компонентов в оптимальные для Вас сроки.

На всех этапах разработки и производства наши партнеры могут получить квалифицированную поддержку опытных инженеров.

Система менеджмента качества компании отвечает требованиям в соответствии с ГОСТ Р ИСО 9001, ГОСТ РВ 0015-002 и ЭС РД 009

Офис по работе с юридическими лицами:

105318, г.Москва, ул.Щербаковская д.3, офис 1107, 1118, ДЦ «Щербаковский»

Телефон: +7 495 668-12-70 (многоканальный)

Факс: +7 495 668-12-70 (доб.304)

E-mail: info@moschip.ru

Skype отдела продаж:

moschip.ru

moschip.ru_4

moschip.ru_6

moschip.ru_9