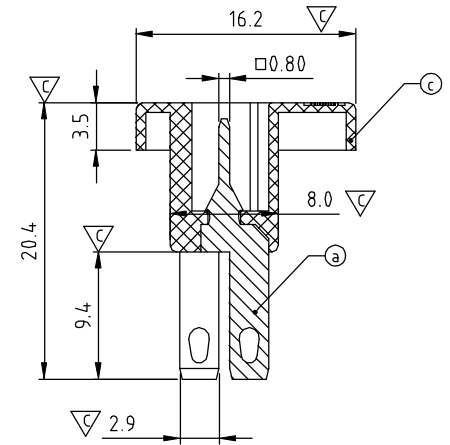




N=Number of contacts

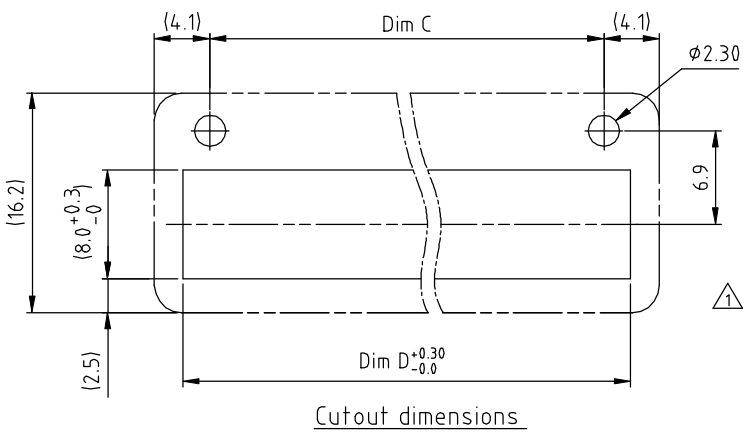


SECTION A-A

**DIMENSION**  $\triangle 3$

|       |                             |
|-------|-----------------------------|
| Dim A | $N \times 3.81 + 14.39$     |
| Dim B | $(N-1) \times 3.81$         |
| Dim C | $(N-1) \times 3.81 + 10.0$  |
| Dim D | $(N-1) \times 3.81 + 13.95$ |

| Poles         | Tolerance  |
|---------------|------------|
| 2pole~5pole   | $\pm 0.20$ |
| 6pole~10pole  | $\pm 0.30$ |
| 11pole~15pole | $\pm 0.35$ |
| 16pole~24pole | $\pm 0.40$ |



Cutout dimensions

| SIGN          | DATE       | DESCRIPTION   | APPROVER |
|---------------|------------|---|----------|
| $\triangle 1$ | 3/24'06    | Add Cutout dimensions                                     | Marvin   |
| $\triangle 2$ | 12/14'06   | Removed soldering temperature standard.                   | Marvin   |
| $\triangle 3$ | 2009.7.3   | Add the tolerance table                                   | Jacke    |
| $\triangle 4$ | 2009.7.3   | The temperature changed from -30°C +105°C to -40°C +115°C | Jacke    |
| $\triangle 5$ | 2013.10.17 | Update the drawing  | Chen Bo  |

*THIS IS CAD DRAWING, DO NOT REVISE MANUALLY!!!*

Material:

- Item ① Solder Pin: Brass , Tin plated.
  - Item ② Flange screw nut: brass M2.5.
  - Item ③ Terminal (housing): Thermoplastic(UL94 V-0)
- $\triangle 2$  Electrical cULus
- Voltage rating: 300VAC
  - Current rating: 10A.
  - Withstanding Voltage: 1.6kv
  - Operating temperature: -40°C to +115°C
  - Safety Approval:
  - Critical dimension:  $\triangle 7$

VZ xx 30 x 0 xxxx G

- Solid Block
- 02 2 CONTACTS
  - 03 3 CONTACTS
  - ... ..
  - 24 24 CONTACTS
- COLOR
- 0 Black (RAL9005)
  - 2 Red (RAL3001/D)
  - 3 Orange(RAL2011/P)
  - 4 Yellow(RAL1018/A)
  - 5 Green(RAL6018/T)
  - 6 Blue (RAL5015/A)
  - 8 Grey(RAL7035/D)
  - 9 White(RAL1102)
  - C Green(RAL6018/U)
- G RoHS compliant (lead<4%)  
In copper Alloy
- 000 0 Standard @ Logo  
000 A Standard ANY Logo
- Any special item by customer request, please contact sales department.

|   |  |                |          |                      |         |                  |         |
|---|--|----------------|----------|----------------------|---------|------------------|---------|
| <b>ANYTEK</b>   |  |                |          | <b>CUSTOMER COPY</b> |         |                  |         |
| ALL RIGHTS RESERVED. REPRODUCTION OR ISSUE TO THIRD PARTIES IN ANY FORM WHATSOEVER IS NOT PERMITTED WITHOUT WRITTEN AUTHORITY FROM THE PROPRIETOR. PROPERTY OF ANYTEK TECHNOLOGY CO., LTD |  |                |          |                      |         |                  |         |
| TITLE   |  | VZ-3.81 Series |          |                      |         |                  |         |
| PART NO.  |  | VZxx30x0xxxxG  |          |                      | DWG NO. |                  | 8VZ0001 |
| APPROVED  |  | DESIGNED       | DRAWN    | CUST NO.             |         | Tolerance        |         |
|   |  | Chen Bo        | Chen Bo  |                      |         | X. $\pm 0.50$    |         |
|   |  | 10/17'13       | 10/17'13 |                      |         | X.X $\pm 0.30$   |         |
|   |  |                |          |                      |         | UNIT: mm         |         |
|   |  |                |          |                      |         | SCALE: NONE      |         |
|   |  |                |          | SHEET: 01/01         |         | X.XX $\pm 0.10$  |         |
|   |  |                |          |                      |         | X° $\pm 1^\circ$ |         |

## Данный компонент на территории Российской Федерации

### Вы можете приобрести в компании MosChip.

Для оперативного оформления запроса Вам необходимо перейти по данной ссылке:

<http://moschip.ru/get-element>

Вы можете разместить у нас заказ для любого Вашего проекта, будь то серийное производство или разработка единичного прибора.

В нашем ассортименте представлены ведущие мировые производители активных и пассивных электронных компонентов.

Нашей специализацией является поставка электронной компонентной базы двойного назначения, продукции таких производителей как XILINX, Intel (ex.ALTERA), Vicor, Microchip, Texas Instruments, Analog Devices, Mini-Circuits, Amphenol, Glenair.

Сотрудничество с глобальными дистрибьюторами электронных компонентов, предоставляет возможность заказывать и получать с международных складов практически любой перечень компонентов в оптимальные для Вас сроки.

На всех этапах разработки и производства наши партнеры могут получить квалифицированную поддержку опытных инженеров.

Система менеджмента качества компании отвечает требованиям в соответствии с ГОСТ Р ИСО 9001, ГОСТ РВ 0015-002 и ЭС РД 009

### Офис по работе с юридическими лицами:

105318, г.Москва, ул.Щербаковская д.3, офис 1107, 1118, ДЦ «Щербаковский»

Телефон: +7 495 668-12-70 (многоканальный)

Факс: +7 495 668-12-70 (доб.304)

E-mail: [info@moschip.ru](mailto:info@moschip.ru)

Skype отдела продаж:

moschip.ru

moschip.ru\_4

moschip.ru\_6

moschip.ru\_9