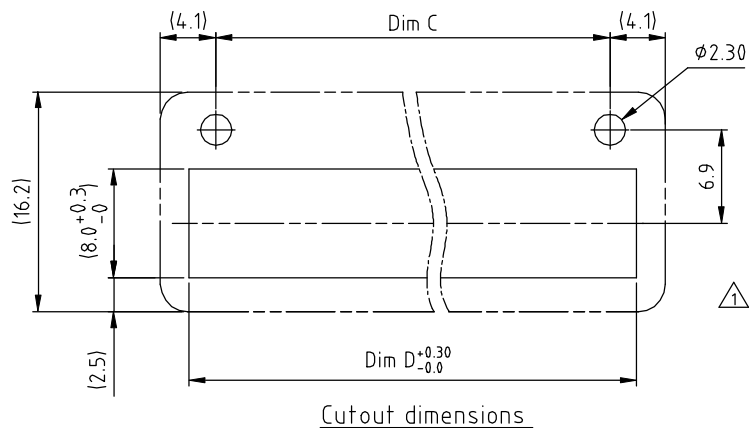
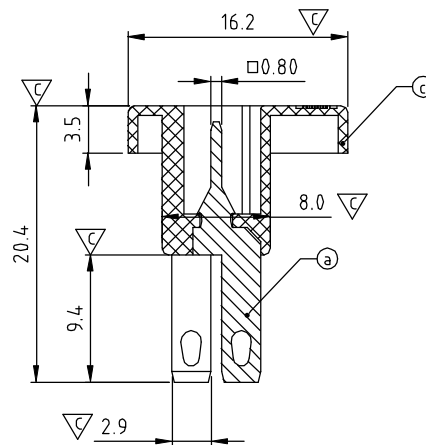


N=Number of contacts



Cutout dimensions



SECTION A-A

**DIMENSION**  $\triangle 3$

Dim A	$N \times 3.81 + 14.39$
Dim B	$(N-1) \times 3.81$
Dim C	$(N-1) \times 3.81 + 10.0$
Dim D	$(N-1) \times 3.81 + 13.95$

Poles	Tolerance
2pole~5pole	$\pm 0.20$
6pole~10pole	$\pm 0.30$
11pole~15pole	$\pm 0.35$
16pole~24pole	$\pm 0.40$

SIGN	DATE	DESCRIPTION	APPROVER
$\triangle 1$	3/24'06	Add Cutout dimensions	Marvin
$\triangle 2$	12/14'06	Removed soldering temperature standard.	Marvin
$\triangle 3$	2009.7.3	Add the tolerance table	Jacke
$\triangle 4$	2009.7.3	The temperature changed from $-30^{\circ}\text{C}$ $+105^{\circ}\text{C}$ to $-40^{\circ}\text{C}$ $+115^{\circ}\text{C}$	Jacke
$\triangle 5$	2013.10.17	Update the drawing	Chen Bo

*THIS IS CAD DRAWING, DO NOT REVISE MANUALLY!!!*

Material:

- Item a) Solder Pin: Brass , Tin plated.
  - Item b) Flange screw nut: brass M2.5.
  - Item c) Terminal (housing): Thermoplastic(UL94 V-0)
- $\triangle 2$  Electrical cULus
- Voltage rating: 300VAC
  - Current rating: 10A.
  - Withstanding Voltage: 1.6kv
  - Operating temperature:  $-40^{\circ}\text{C}$  to  $+115^{\circ}\text{C}$
  - Safety Approval:
  - Critical dimension:  $\nabla$

**VZ xx 30 x 0 xxxx G**

Solid Block  
02 2 CONTACTS  
03 3 CONTACTS  
... ..  
24 24 CONTACTS

G RoHS compliant  
(lead<4%)  
In copper Alloy  
000 0 Standard @ Logo  
000 A Standard ANY Logo  
Any special item by  
customer request,  
please contact sales  
department.

COLOR

- 0 Black (RAL9005)
- 2 Red (RAL3001/D)
- 3 Orange(RAL2011/P)
- 4 Yellow(RAL1018/A)
- 5 Green(RAL6018/T)
- 6 Blue (RAL5015/A)
- 8 Grey(RAL7035/D)
- 9 White(RAL1102)
- C Green(RAL6018/U)

**ANYTEK**

**CUSTOMER COPY**

ALL RIGHTS RESERVED. REPRODUCTION OR ISSUE TO THIRD PARTIES IN ANY FORM WHATSOEVER IS NOT PERMITTED WITHOUT WRITTEN AUTHORITY FROM THE PROPRIETOR. PROPERTY OF ANYTEK TECHNOLOGY CO., LTD

TITLE		VZ-3.81 Series		DWG NO.		8VZ0001	
PART NO.		VZxx30x0xxxxG		DWG NO.		8VZ0001	
APPROVED	CHECKED	DESIGNED	DRAWN	CUST NO.		Tolerance	
		Chen Bo	Chen Bo				
		10/17'13	10/17'13				
				SHEET: 01/01		REV.: G	
				UNIT: mm		X. $\pm 0.50$	
				SCALE: NONE		X.X $\pm 0.30$	
						X.XX $\pm 0.10$	
						X° $\pm 1^{\circ}$	

## Данный компонент на территории Российской Федерации

### Вы можете приобрести в компании MosChip.

Для оперативного оформления запроса Вам необходимо перейти по данной ссылке:

<http://moschip.ru/get-element>

Вы можете разместить у нас заказ для любого Вашего проекта, будь то серийное производство или разработка единичного прибора.

В нашем ассортименте представлены ведущие мировые производители активных и пассивных электронных компонентов.

Нашей специализацией является поставка электронной компонентной базы двойного назначения, продукции таких производителей как XILINX, Intel (ex.ALTERA), Vicor, Microchip, Texas Instruments, Analog Devices, Mini-Circuits, Amphenol, Glenair.

Сотрудничество с глобальными дистрибьюторами электронных компонентов, предоставляет возможность заказывать и получать с международных складов практически любой перечень компонентов в оптимальные для Вас сроки.

На всех этапах разработки и производства наши партнеры могут получить квалифицированную поддержку опытных инженеров.

Система менеджмента качества компании отвечает требованиям в соответствии с ГОСТ Р ИСО 9001, ГОСТ РВ 0015-002 и ЭС РД 009

### Офис по работе с юридическими лицами:

105318, г.Москва, ул.Щербаковская д.3, офис 1107, 1118, ДЦ «Щербаковский»

Телефон: +7 495 668-12-70 (многоканальный)

Факс: +7 495 668-12-70 (доб.304)

E-mail: [info@moschip.ru](mailto:info@moschip.ru)

Skype отдела продаж:

moschip.ru

moschip.ru\_4

moschip.ru\_6

moschip.ru\_9