

5

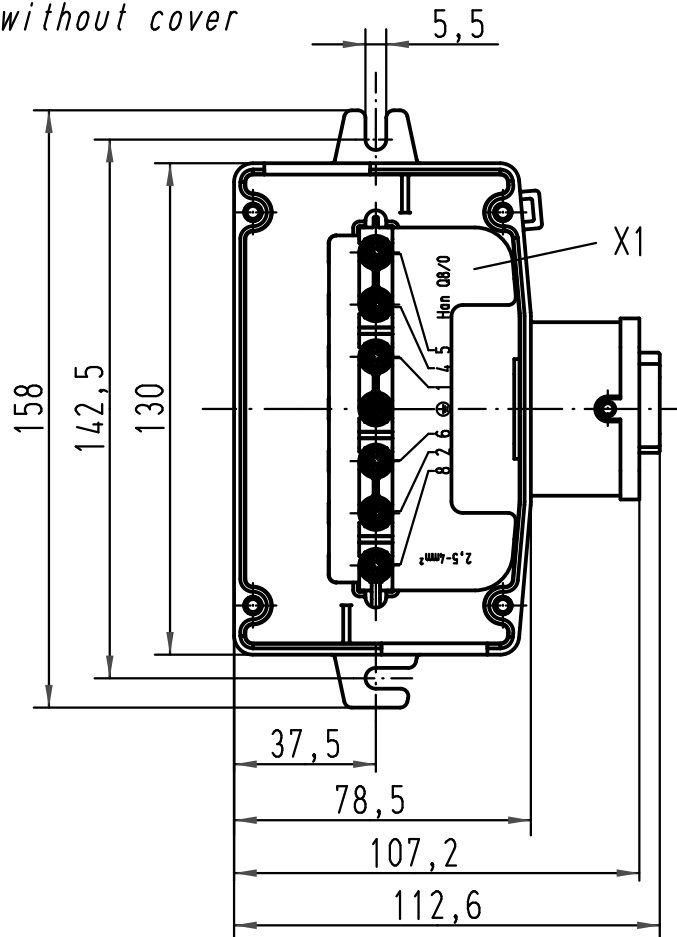
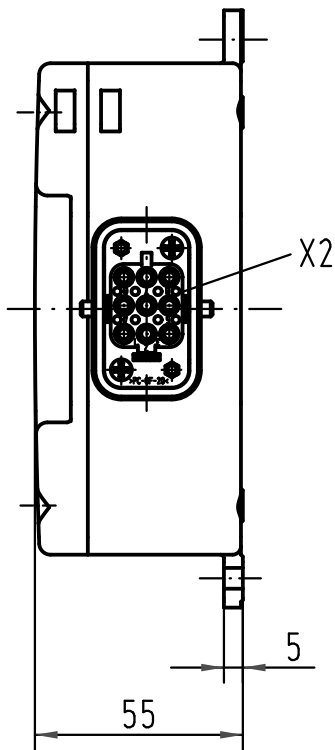
4

3

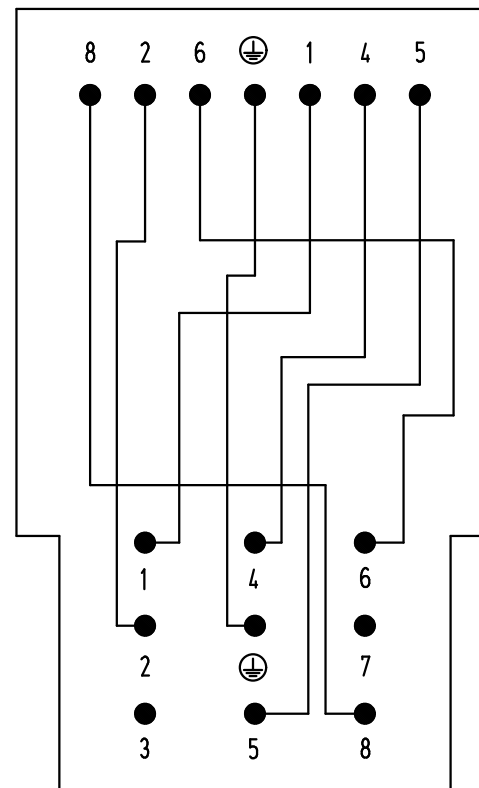
2

1

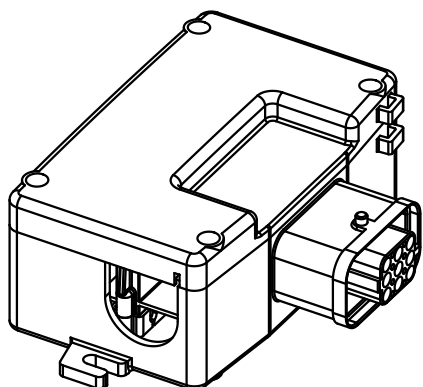
ohne Deckel/
without cover





Schaltplan/wiring plan
X1



X2
Han Q8/0



 All Dimensions in mm Original Size DIN A 4			Techn. Character.			Massestab/Scale
Mod.	Dat.	Name		Dat.	Name	
412586	15.03.07	Ho	Detail.	06.06.02	Dy	1:2
411302	10.11.04	Loe.	Insp.		Kr	
411203	17.08.04	ML	Stand.			
410103	26.06.02	Pae	HARTING Electric GmbH & Co. KG			
410085			D-32339 Espelkamp			

Nicht tolerierte Masse/ Free size tolerances

Han Power-S
1x Han Q8/0-F
for wire gauge 2,5-4mm²

TB 09 12 008 4801

Blatt/ page

Sub.

Данный компонент на территории Российской Федерации

Вы можете приобрести в компании MosChip.

Для оперативного оформления запроса Вам необходимо перейти по данной ссылке:

<http://moschip.ru/get-element>

Вы можете разместить у нас заказ для любого Вашего проекта, будь то серийное производство или разработка единичного прибора.

В нашем ассортименте представлены ведущие мировые производители активных и пассивных электронных компонентов.

Нашей специализацией является поставка электронной компонентной базы двойного назначения, продукции таких производителей как XILINX, Intel (ex.ALTERA), Vicor, Microchip, Texas Instruments, Analog Devices, Mini-Circuits, Amphenol, Glenair.

Сотрудничество с глобальными дистрибьюторами электронных компонентов, предоставляет возможность заказывать и получать с международных складов практически любой перечень компонентов в оптимальные для Вас сроки.

На всех этапах разработки и производства наши партнеры могут получить квалифицированную поддержку опытных инженеров.

Система менеджмента качества компании отвечает требованиям в соответствии с ГОСТ Р ИСО 9001, ГОСТ РВ 0015-002 и ЭС РД 009

Офис по работе с юридическими лицами:

105318, г.Москва, ул.Щербаковская д.3, офис 1107, 1118, ДЦ «Щербаковский»

Телефон: +7 495 668-12-70 (многоканальный)

Факс: +7 495 668-12-70 (доб.304)

E-mail: info@moschip.ru

Skype отдела продаж:

moschip.ru

moschip.ru_4

moschip.ru_6

moschip.ru_9