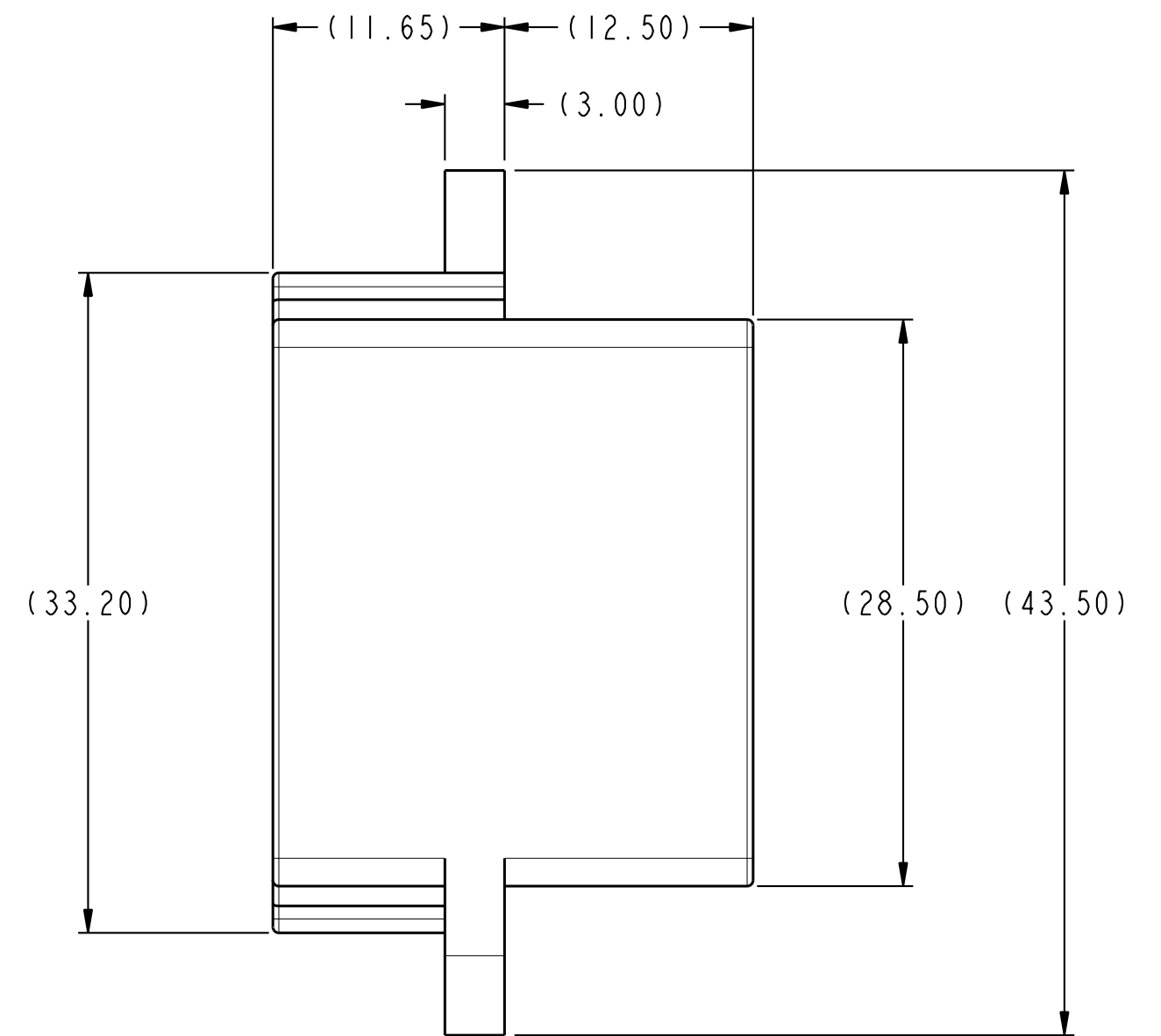
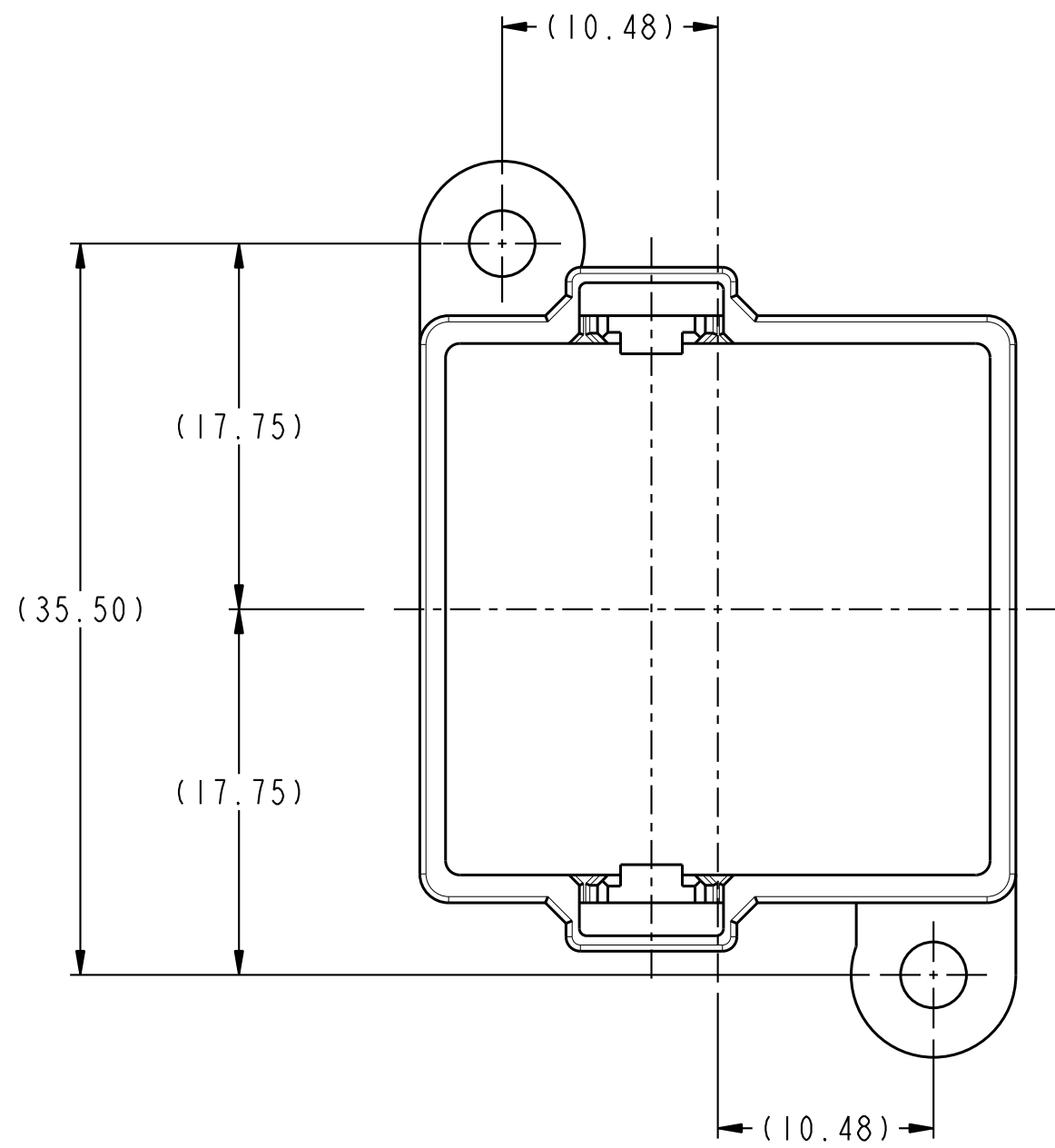
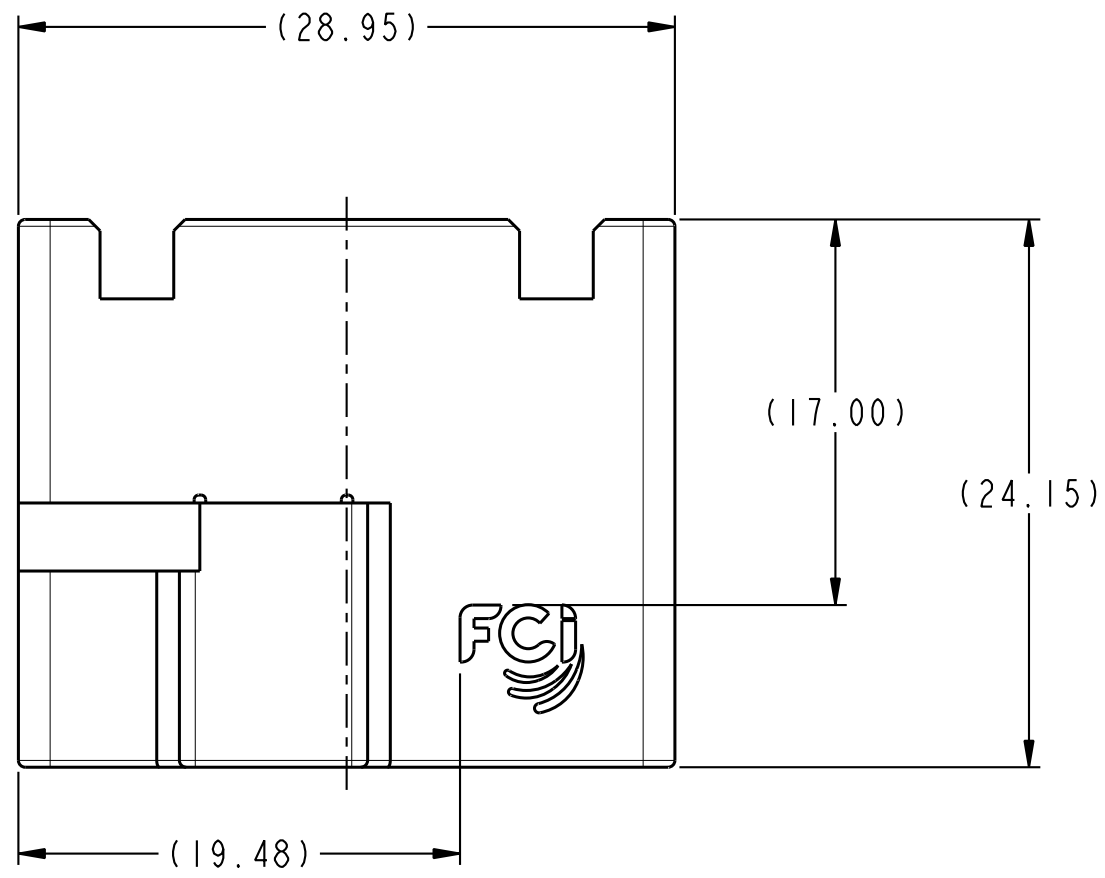


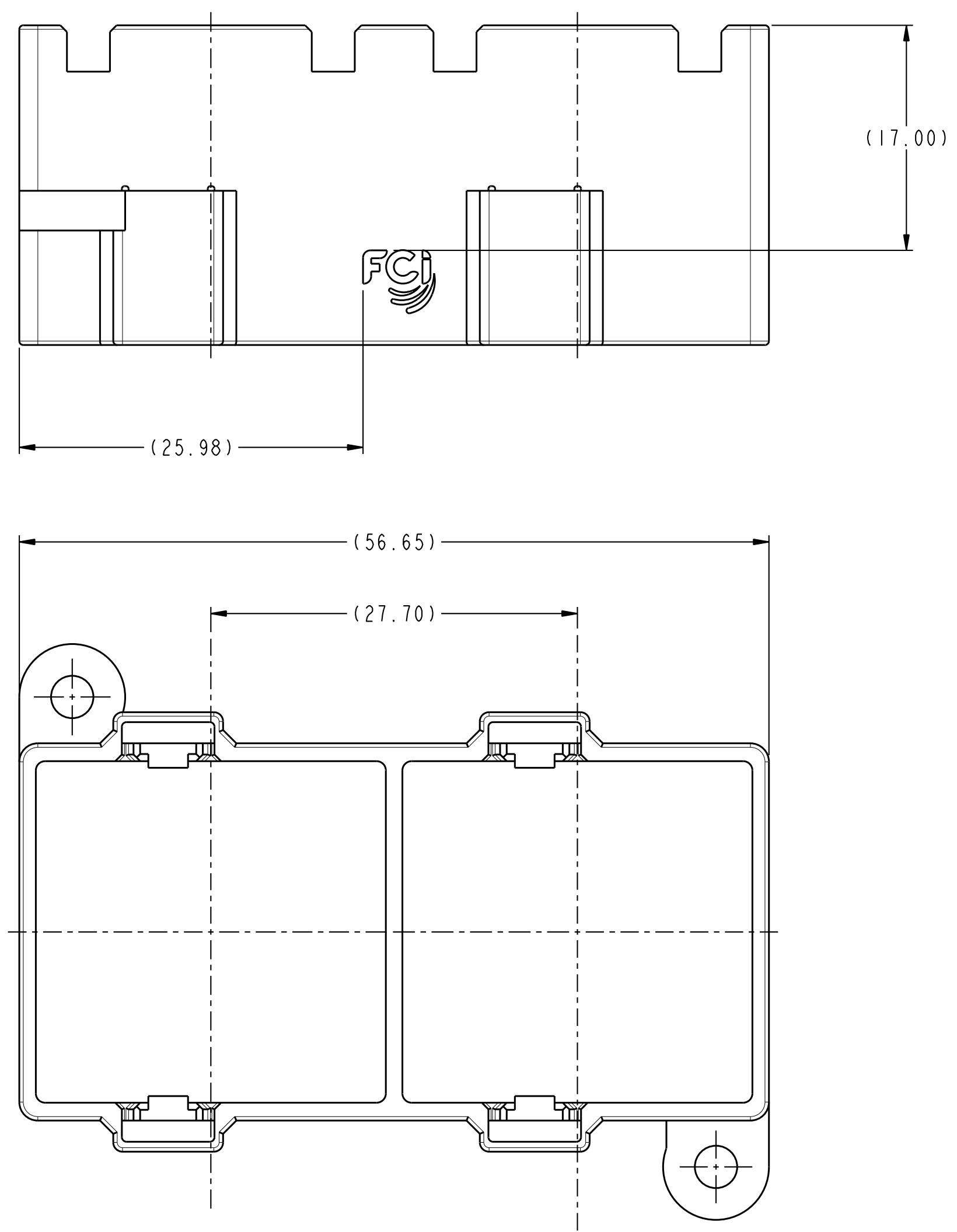
PRODUCT NUMBER	DESCRIPTION
10127037-101	1 PORT RETENTION FRAME



spec ref	-	dr	D. HUMBERT	2014-06-10	projection	MM	size	A2	scale	3:1									
tolerance std	ASME Y14.5M	eng	D. LORD	2014-06-10			EXAMAX I/O	rel level	In Work	ecn no									
TOLERANCES UNLESS OTHERWISE SPECIFIED		chr	D. LORD	2014-06-10															
		appr	D. LORD	2014-06-10															
surface	<table border="1"> <tr> <td>linear</td> <td>0.X</td> <td>±</td> </tr> <tr> <td></td> <td>0.XX</td> <td>±</td> </tr> <tr> <td></td> <td>0.XXX</td> <td>±</td> </tr> <tr> <td>angular</td> <td>0°</td> <td>±</td> </tr> </table>	linear	0.X	±		0.XX	±		0.XXX	±	angular	0°	±			PANEL RETENTION BRACKET EXAMAX I/O 4-PR 8-COLUMN 2.0MM PITCH		10127037	rev I
linear	0.X	±																	
	0.XX	±																	
	0.XXX	±																	
angular	0°	±																	
ASME Y14.5		www.fci.com		cat. no.	Product - Customer Drw		sheet 1 of 6												

Copyright FCI.

PRODUCT NUMBER	DESCRIPTION
10127037-102	2 PORT RETENTION FRAME

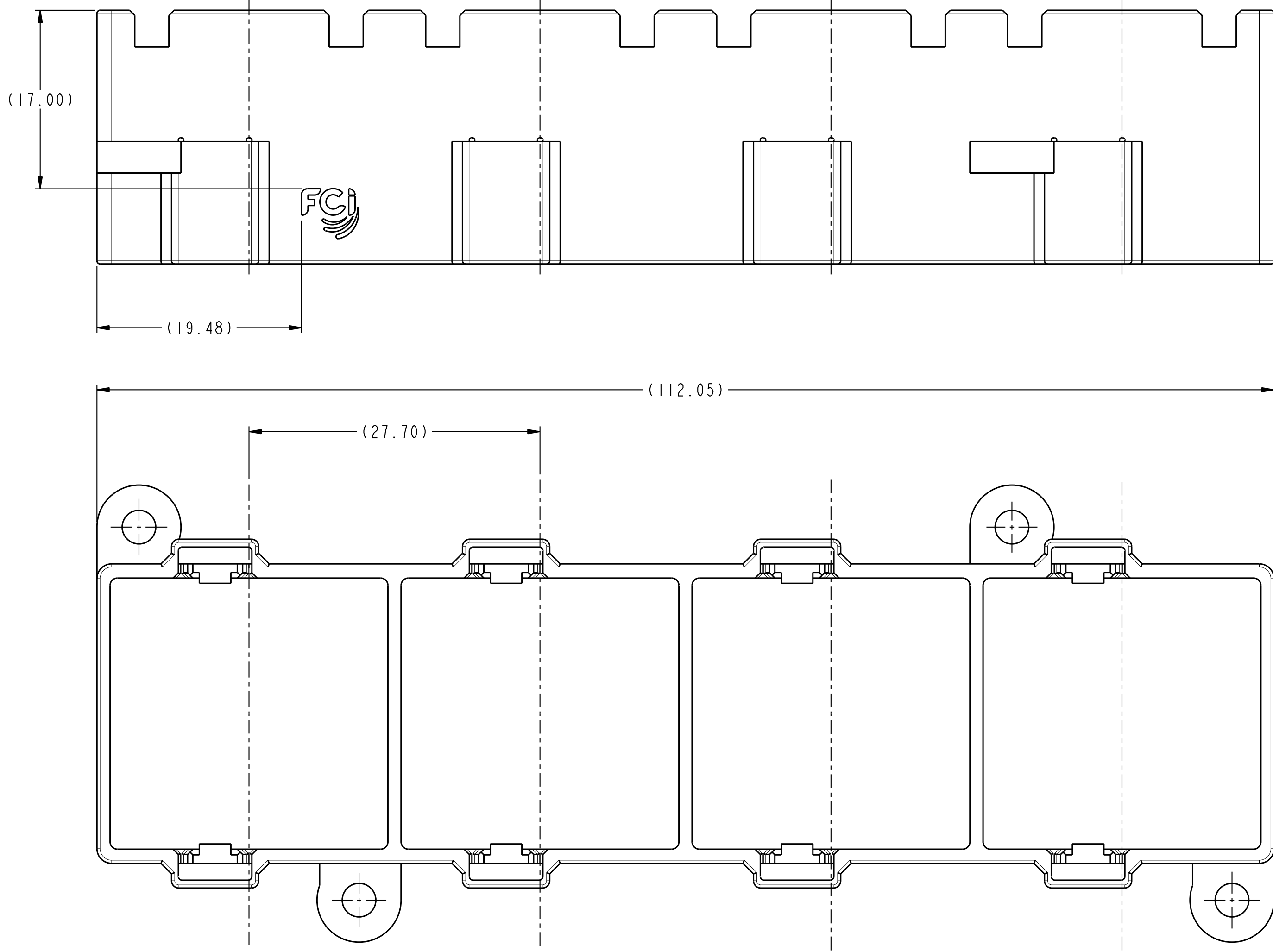


DIMENSIONS SHOWN FOR 10127037-002
ALL OTHER DIMENSIONS CARRY OVER

Copyright FCI.

spec ref	-	dr	D. HUMBERT	2014-06-10	projection	MM	size	A2	scale	3:1
tolerance std	-	eng	D. LORD	2014-06-10			ecn no	rel level	In Work	rev
ASME Y14.5M	TOLERANCES UNLESS OTHERWISE SPECIFIED	chr	D. LORD	2014-06-10						
		appr	D. LORD	2014-06-10						
surface	✓	linear	0.X	±		PANEL RETENTION BRACKET EXAMAX I/O 4-PR 8-COLUMN 2.0MM PITCH	cat. no.	Product - Customer Drw	sheet 2 of 6	
ASME Y14.5	angular	0.XX	±							
		0.XXX	±							
		angular	0°	±	www.fci.com	10127037	I			

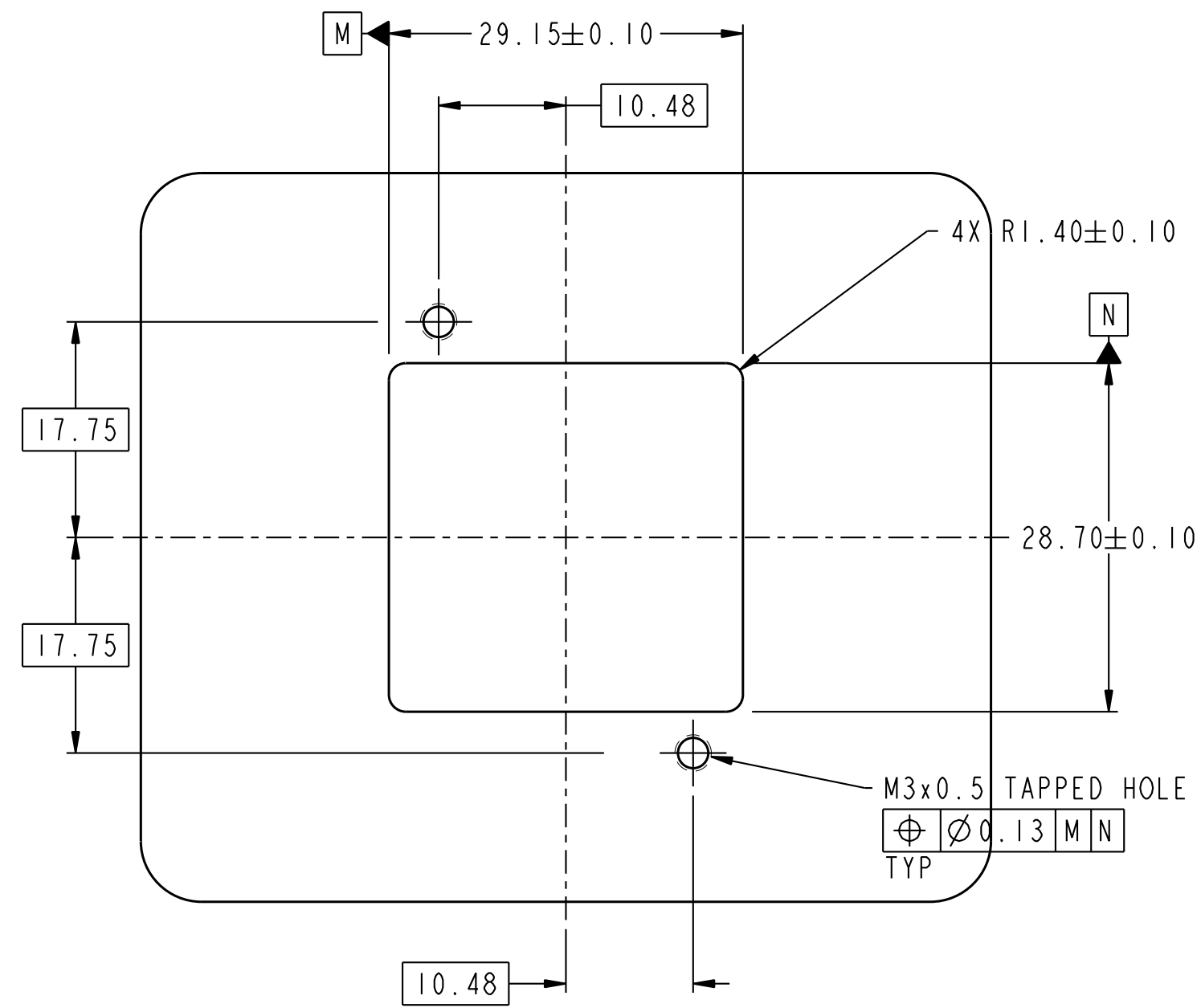
PRODUCT NUMBER	DESCRIPTION
10127037-104	4 PORT RETENTION FRAME



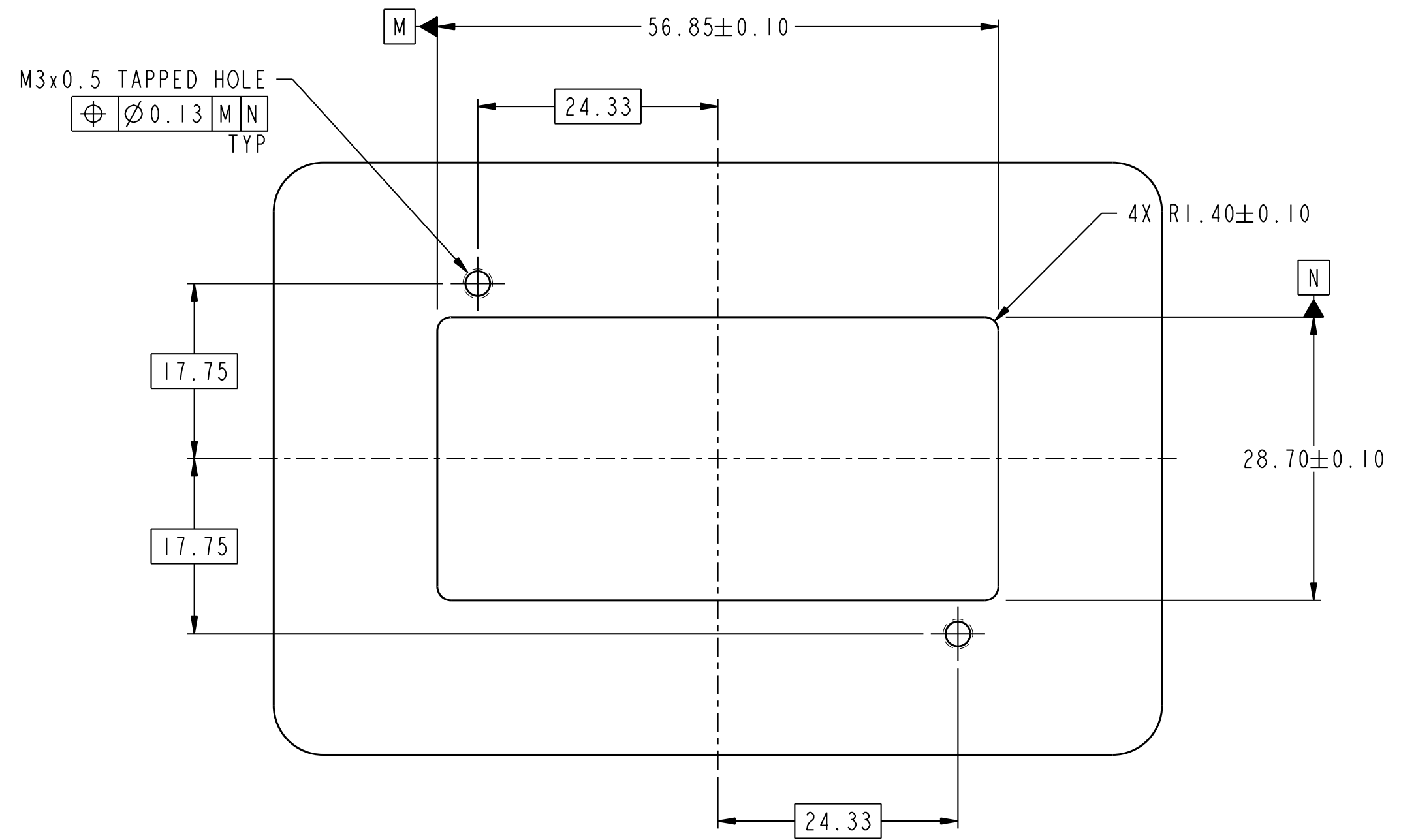
DIMENSIONS SHOWN FOR 10127037-004
ALL OTHER DIMENSIONS CARRY OVER

spec ref	-	dr	D. HUMBERT	2014-06-10	projection	MM	size	A2	scale	3:1
tolerance std	-	eng	D. LORD	2014-06-10			ecn no	rel level	In Work	rev
ASME Y14.5M	TOLERANCES UNLESS OTHERWISE SPECIFIED	chr	D. LORD	2014-06-10						
		appr	D. LORD	2014-06-10						
surface	✓	product family	EXAMAX I/O		cat. no.	-	Product - Customer Drw	sheet 3 of 6		
ASME Y14.5	linear	0.X	±		www.fci.com					
		0.XX	±							
		0.XXX	±							
	angular	0°	±							

Copyright FCI.



SCALE 2:1
BRACKET PANEL OPENING
DIMENSIONS SHOWN FOR 10127037-001



SCALE 2:1
BRACKET PANEL OPENING
DIMENSIONS SHOWN FOR 10127037-002

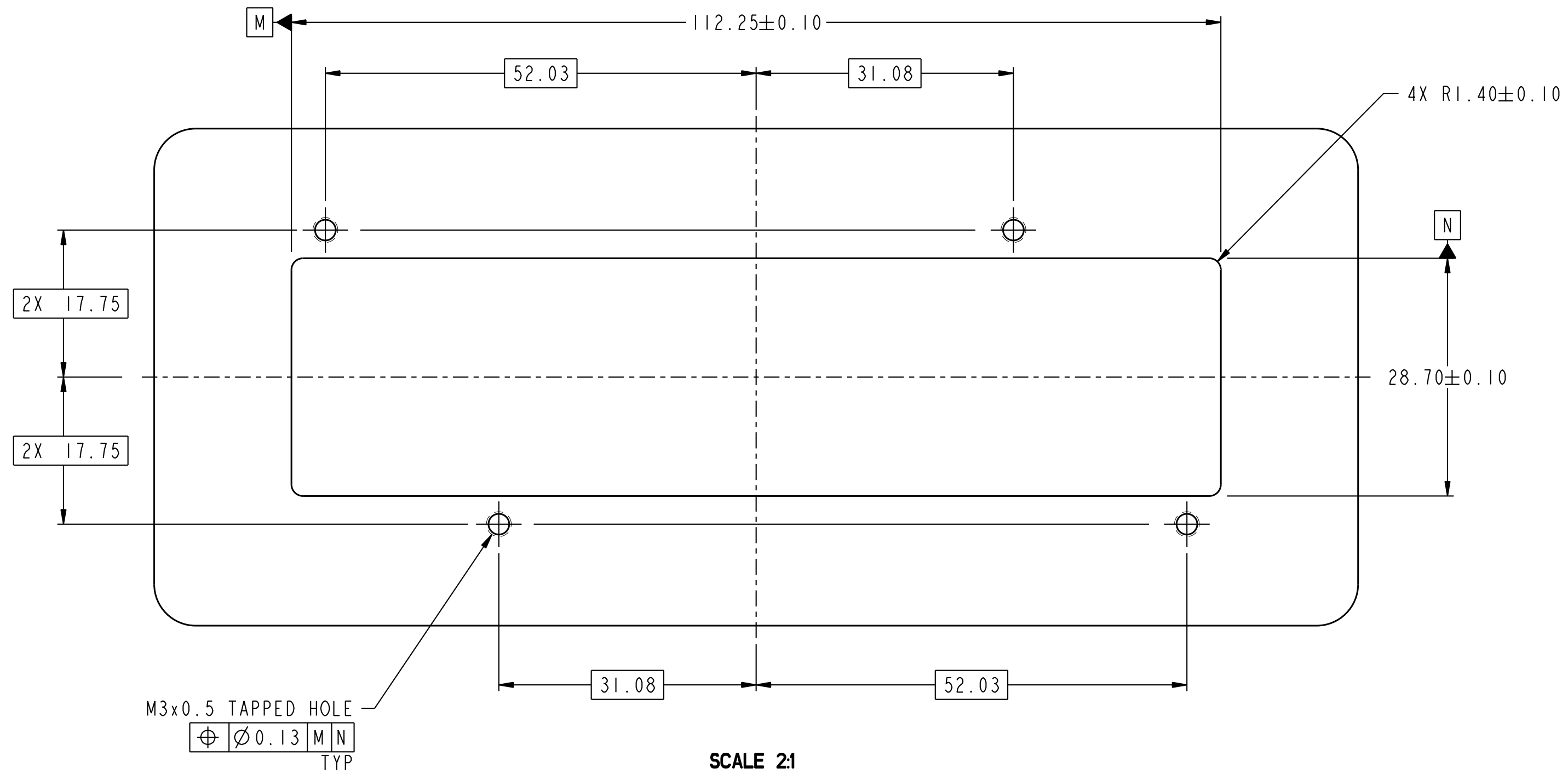
spec ref	-	dr	D. HUMBERT	2014-06-10	projection	MM	size	A2	scale	3:1
tolerance std	ASME Y14.5M	eng	D. LORD	2014-06-10			ecn no	rel level	In Work	rev
TOLERANCES UNLESS OTHERWISE SPECIFIED		chr	D. LORD	2014-06-10						
		appr	D. LORD	2014-06-10						
surface	ASME Y14.5	linear	0.X	±		PANEL RETENTION BRACKET EXAMAX I/O 4-PR 8-COLUMN 2.0MM PITCH	drawing no 10127037	sheet 4 of 6	Product - Customer Drw	
			0.XX	±						
		angular	0°	±						



Copyright FCI.

A
B
C
D
E
F

1 2 3 4 5 6 7 8



SCALE 2:1
BRACKET PANEL OPENING
DIMENSIONS SHOWN FOR 10127037-004

Copyright FCI
FCI

spec ref	-	dr	D. HUMBERT	2014-06-10	projection	MM	size	A2	scale	1:1	
tolerance std	ASME Y14.5M	eng	D. LORD	2014-06-10			ecn no	In Work			
TOLERANCES UNLESS OTHERWISE SPECIFIED		chr	D. LORD	2014-06-10			rel level				
surface	ASME Y14.5	appr	D. LORD	2014-06-10			product family				
linear	0.X ±	FCI		title		PANEL RETENTION BRACKET		dwg no	10127037		
	0.XX ±	www.fci.com		EXAMAX I/O 4-PR 8-COLUMN 2.0MM PITCH		rev	I				
angular	0° ±	cat. no.		Product - Customer Drw		sheet 5 of 6					

1 2 3 4 5 6 7 8

NOTES:

- 1. MATERIAL: POLYPHENYLENE ETHER + PS (PPE + PS)
COLOR: BLACK
- 2. PACKAGING SPECIFIED:GS-14-XXXX.
- 3. A "△" SYMBOL WILL BE NEXT TO ANY DIMENSION, VIEW, OR NOTE THAT HAS BEEN MODIFIED WITH THE CURRENT DRAWING REVISION

A

B

C

D

E

F

A

B

C

D

E

F



spec ref -		dr D. HUMBERT	2014-06-10	projection	MM	size A2	scale 1:1	
tolerance std -		eng D. LORD	2014-06-10			ecn no		
ASME Y14.5M		chr D. LORD	2014-06-10			rel level		In Work
		appr D. LORD	2014-06-10			product family EXAMAX I/O		
surface -	linear	0.X	±		title PANEL RETENTION BRACKET EXAMAX I/O 4-PR 8-COLUMN 2.0MM PITCH	part no 10127037	rev I	
		0.XX	±					
		0.XXX	±					
ASME Y14.5	angular	0°	±°	www.fci.com	cat. no. -	Product - Customer Drw		
						sheet 6 of 6		

Данный компонент на территории Российской Федерации

Вы можете приобрести в компании MosChip.

Для оперативного оформления запроса Вам необходимо перейти по данной ссылке:

<http://moschip.ru/get-element>

Вы можете разместить у нас заказ для любого Вашего проекта, будь то серийное производство или разработка единичного прибора.

В нашем ассортименте представлены ведущие мировые производители активных и пассивных электронных компонентов.

Нашей специализацией является поставка электронной компонентной базы двойного назначения, продукции таких производителей как XILINX, Intel (ex.ALTERA), Vicor, Microchip, Texas Instruments, Analog Devices, Mini-Circuits, Amphenol, Glenair.

Сотрудничество с глобальными дистрибьюторами электронных компонентов, предоставляет возможность заказывать и получать с международных складов практически любой перечень компонентов в оптимальные для Вас сроки.

На всех этапах разработки и производства наши партнеры могут получить квалифицированную поддержку опытных инженеров.

Система менеджмента качества компании отвечает требованиям в соответствии с ГОСТ Р ИСО 9001, ГОСТ РВ 0015-002 и ЭС РД 009

Офис по работе с юридическими лицами:

105318, г.Москва, ул.Щербаковская д.3, офис 1107, 1118, ДЦ «Щербаковский»

Телефон: +7 495 668-12-70 (многоканальный)

Факс: +7 495 668-12-70 (доб.304)

E-mail: info@moschip.ru

Skype отдела продаж:

moschip.ru

moschip.ru_4

moschip.ru_6

moschip.ru_9