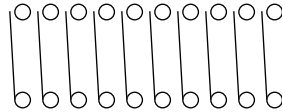


DIP Switches, Rocker Style Actuator

**Single Pole
Single Throw**

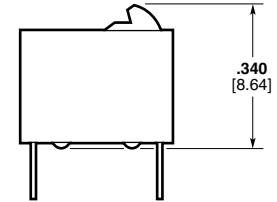
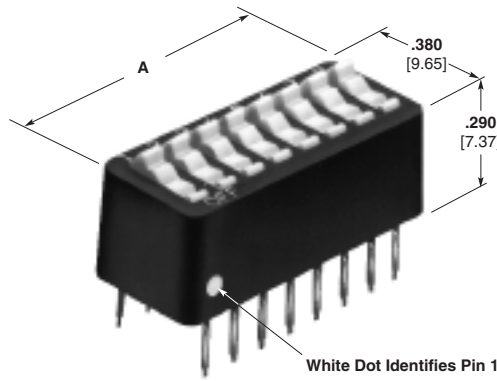
Contact Lead Spacing —
.100 x .300 [2.54 x 7.62]
Lead Length — .140 [3.56]
below mounting surface

Contact Arrangement



Pin 1

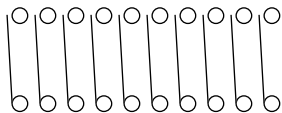
Note: Switches shown in open position.



**Single Pole
Single Throw
Low Profile**

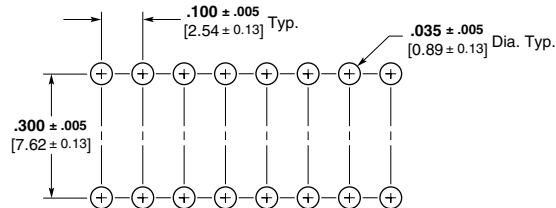
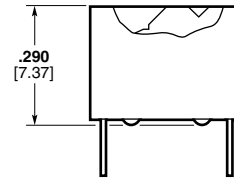
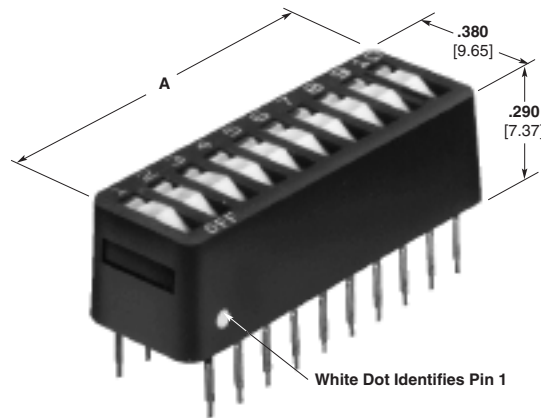
Contact Lead Spacing —
.100 x .300 [2.54 x 7.62]
Lead Length — .140 [3.56]
below mounting surface

Contact Arrangement



Pin 1

Note: Switches shown in open position.



Recommended PC Board Hole Pattern

| No. of Switches | Dim. A | | SPST Standard Profile | | SPST Low Profile | |
|-----------------|--------|-------|--------------------------------|-----------------|--------------------------------|----------------------|
| | inch | mm | Unsealed ¹ Part No. | Sealed Part No. | Unsealed ¹ Part No. | Tape Sealed Part No. |
| 2 | .280 | 7.11 | 2-435640-9 | — | 435668-1 | 2-435668-6 |
| 3 | .380 | 9.65 | 3-435640-0 | — | — | 3-435668-3 |
| 4 | .480 | 12.19 | 435640-2 | 3-435640-5 | 435668-3 | 3-435668-4 |
| 5 | .580 | 14.73 | 435640-3 | 3-435640-6 | 435668-4 | 3-435668-5 |
| 6 | .680 | 17.27 | 435640-4 | 3-435640-7 | 435668-5 | 2-435668-5 |
| 7 | .780 | 19.81 | 435640-1 | 3-435640-8 | — | 2-435668-7 |
| 8 | .880 | 22.35 | 435640-5 | 3-435640-9 | 435668-7 | 2-435668-8 |
| 9 | .980 | 24.89 | 435640-6 | 4-435640-0 | — | 2-435668-9 |
| 10 | 1.080 | 27.43 | 435640-7 | 4-435640-1 | 435668-9 | 3-435668-0 |
| 11 | 1.180 | 29.97 | — | — | — | 3-435668-1 |
| 12 | 1.280 | 32.51 | 3-435640-2 | 4-435640-3 | — | 3-435668-2 |

¹ All switches are bottom sealed.

Данный компонент на территории Российской Федерации

Вы можете приобрести в компании MosChip.

Для оперативного оформления запроса Вам необходимо перейти по данной ссылке:

<http://moschip.ru/get-element>

Вы можете разместить у нас заказ для любого Вашего проекта, будь то серийное производство или разработка единичного прибора.

В нашем ассортименте представлены ведущие мировые производители активных и пассивных электронных компонентов.

Нашей специализацией является поставка электронной компонентной базы двойного назначения, продукции таких производителей как XILINX, Intel (ex.ALTERA), Vicor, Microchip, Texas Instruments, Analog Devices, Mini-Circuits, Amphenol, Glenair.

Сотрудничество с глобальными дистрибьюторами электронных компонентов, предоставляет возможность заказывать и получать с международных складов практически любой перечень компонентов в оптимальные для Вас сроки.

На всех этапах разработки и производства наши партнеры могут получить квалифицированную поддержку опытных инженеров.

Система менеджмента качества компании отвечает требованиям в соответствии с ГОСТ Р ИСО 9001, ГОСТ РВ 0015-002 и ЭС РД 009

Офис по работе с юридическими лицами:

105318, г.Москва, ул.Щербаковская д.3, офис 1107, 1118, ДЦ «Щербаковский»

Телефон: +7 495 668-12-70 (многоканальный)

Факс: +7 495 668-12-70 (доб.304)

E-mail: info@moschip.ru

Skype отдела продаж:

moschip.ru

moschip.ru_4

moschip.ru_6

moschip.ru_9