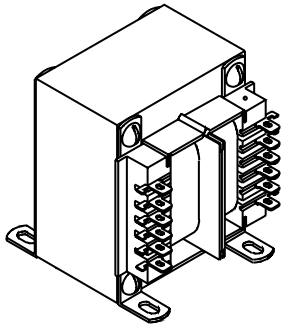




HAMMOND  
MANUFACTURING™



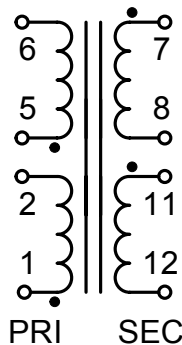
**POWER - CHASSIS MOUNT  
GLOBAL USE  
185 SERIES**

**Key Features:**

- Dual primary 115/230 VAC
- 50/60 Hz. operation
- Dual secondaries for series or parallel connections
- 4,000 V RMS Hipot test
- Class F insulation (155 degrees, C)
- Chassis mount
- 5 different VA sizes to choose from
- Dual bobbin construction
- Dual use terminals (solder lug or quick connect)
- c UL us recognized
- TUV Type Approved
- CE certified to IEC 950 (Approved to EN 60-742 Safety Isolating Transformers)
- For more information on this series, go to:

<http://www.hammondmfg.com/185.htm>

**Transformer Schematic**

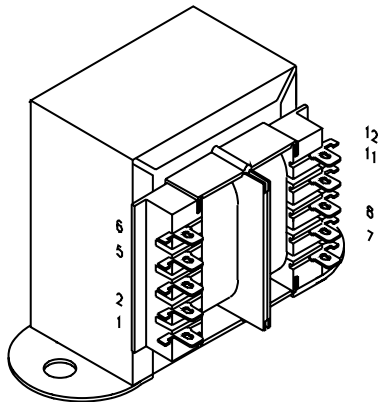


| Part No. | VA  | Secondary VAC (R.M.S.) |              |
|----------|-----|------------------------|--------------|
|          |     | Series                 | Parallel     |
| 185C10   | 25  | 10V C.T. @ 2.5A        | 5V @ 5.0A    |
| 185D10   | 43  | 10V C.T. @ 4.3A        | 5V @ 8.6A    |
| 185E10   | 80  | 10V C.T. @ 8.0A        | 5V @ 16.0A   |
| 185F10   | 130 | 10V C.T. @ 13.0A       | 5V @ 26.0A   |
| 185G10   | 175 | 10V C.T. @ 17.5A       | 5V @ 35.0A   |
| 185C12   | 25  | 12.6V C.T. @ 2.0A      | 6.3V @ 4.0A  |
| 185D12   | 43  | 12.6V C.T. @ 3.4A      | 6.3V @ 6.8A  |
| 185E12   | 80  | 12.6V C.T. @ 6.3A      | 6.3V @ 12.6A |
| 185F12   | 130 | 12.6V C.T. @ 10.3A     | 6.3V @ 20.6A |
| 185G12   | 175 | 12.6V C.T. @ 14.0A     | 6.3V @ 28.0A |
| 185C16   | 25  | 16V C.T. @ 1.6A        | 8V @ 3.2A    |
| 185D16   | 43  | 16V C.T. @ 2.7A        | 8V @ 5.4A    |
| 185E16   | 80  | 16V C.T. @ 5.0A        | 8V @ 10.0A   |
| 185F16   | 130 | 16V C.T. @ 8.1A        | 8V @ 16.2A   |
| 185G16   | 175 | 16V C.T. @ 11.0A       | 8V @ 22.0A   |
| 185C20   | 25  | 20V C.T. @ 1.25A       | 10V @ 2.5A   |
| 185D20   | 43  | 20V C.T. @ 2.2A        | 10V @ 4.4A   |
| 185E20   | 80  | 20V C.T. @ 4.0A        | 10V @ 8.0A   |
| 185F20   | 130 | 20V C.T. @ 6.5A        | 10V @ 13.0A  |
| 185G20   | 175 | 20V C.T. @ 8.8A        | 10V @ 17.6A  |
| 185C24   | 25  | 24V C.T. @ 1.0A        | 12V @ 2.0A   |
| 185D24   | 43  | 24V C.T. @ 1.8A        | 12V @ 3.6A   |
| 185E24   | 80  | 24V C.T. @ 3.3A        | 12V @ 6.6A   |
| 185F24   | 130 | 24V C.T. @ 5.4A        | 12V @ 10.8A  |
| 185G24   | 175 | 24V C.T. @ 7.3A        | 12V @ 14.6A  |
| 185C28   | 25  | 28V C.T. @ 0.9A        | 14V @ 1.86A  |
| 185D28   | 43  | 28V C.T. @ 1.5A        | 14V @ 3.0A   |
| 185E28   | 80  | 28V C.T. @ 2.8A        | 14V @ 5.6A   |
| 185F28   | 130 | 28V C.T. @ 4.6A        | 14V @ 9.2A   |
| 185G28   | 175 | 28V C.T. @ 6.25A       | 14V @ 12.5A  |
| 185C36   | 25  | 36V C.T. @ 0.7A        | 18V @ 1.4A   |
| 185D36   | 43  | 36V C.T. @ 1.2A        | 18V @ 2.4A   |
| 185E36   | 80  | 36V C.T. @ 2.2A        | 18V @ 4.4A   |
| 185F36   | 130 | 36V C.T. @ 3.6A        | 18V @ 7.2A   |
| 185G36   | 175 | 36V C.T. @ 4.8A        | 18V @ 9.6A   |
| 185C230  | 25  | 230V C.T. @ 0.11A      | 115V @ 0.22A |
| 185D230  | 43  | 230V C.T. @ 0.19A      | 115V @ 0.38A |
| 185E230  | 80  | 230V C.T. @ 0.35A      | 115V @ 0.7A  |
| 185F230  | 130 | 230V C.T. @ 0.57A      | 115V @ 1.14A |
| 185G230  | 175 | 230V C.T. @ 0.76A      | 115V @ 1.52A |

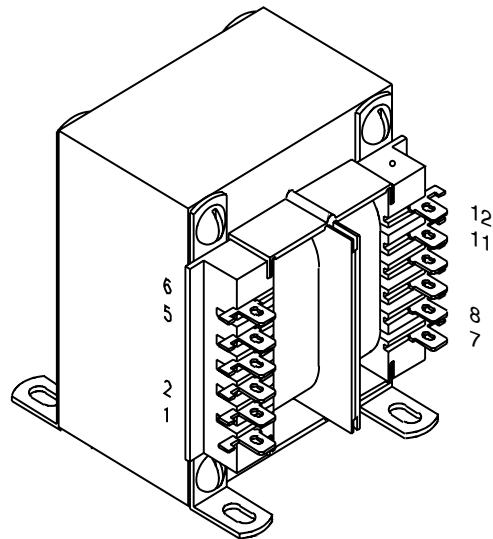


[www.hammondmfg.com](http://www.hammondmfg.com)

# Connection Information 185 Series Transformers



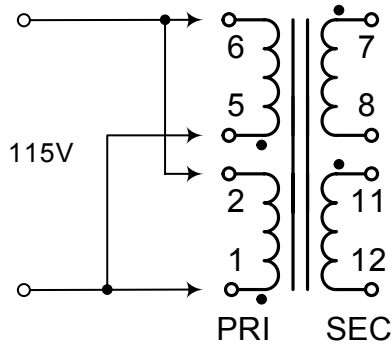
25 & 43 VA Sizes



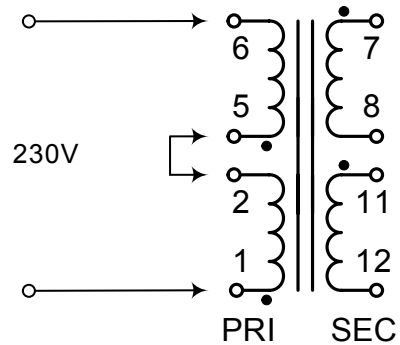
80, 130 & 175 VA Sizes

## Primary Connections - 185 Series Transformers

Primary Wiring for 115V  
(Parallel Connection)

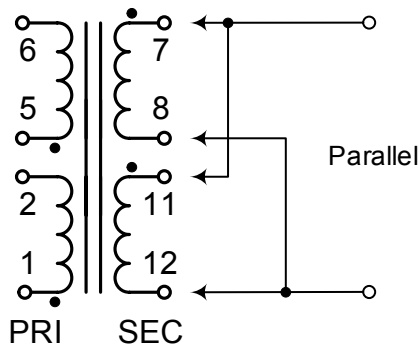


Primary Wiring for 230V  
(Series Connection)

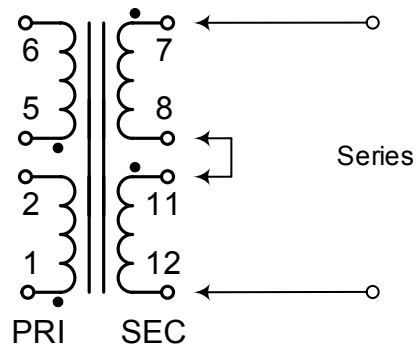


## Secondary Connections - 185 Series Transformers

Secondary Wiring  
(Parallel Connection)



Secondary Wiring  
(Series Connection)



## Данный компонент на территории Российской Федерации

### Вы можете приобрести в компании MosChip.

Для оперативного оформления запроса Вам необходимо перейти по данной ссылке:

<http://moschip.ru/get-element>

Вы можете разместить у нас заказ для любого Вашего проекта, будь то серийное производство или разработка единичного прибора.

В нашем ассортименте представлены ведущие мировые производители активных и пассивных электронных компонентов.

Нашей специализацией является поставка электронной компонентной базы двойного назначения, продукции таких производителей как XILINX, Intel (ex.ALTERA), Vicor, Microchip, Texas Instruments, Analog Devices, Mini-Circuits, Amphenol, Glenair.

Сотрудничество с глобальными дистрибьюторами электронных компонентов, предоставляет возможность заказывать и получать с международных складов практически любой перечень компонентов в оптимальные для Вас сроки.

На всех этапах разработки и производства наши партнеры могут получить квалифицированную поддержку опытных инженеров.

Система менеджмента качества компании отвечает требованиям в соответствии с ГОСТ Р ИСО 9001, ГОСТ РВ 0015-002 и ЭС РД 009

### Офис по работе с юридическими лицами:

105318, г.Москва, ул.Щербаковская д.3, офис 1107, 1118, ДЦ «Щербаковский»

Телефон: +7 495 668-12-70 (многоканальный)

Факс: +7 495 668-12-70 (доб.304)

E-mail: [info@moschip.ru](mailto:info@moschip.ru)

Skype отдела продаж:

moschip.ru

moschip.ru\_4

moschip.ru\_6

moschip.ru\_9