



HAMMOND
MANUFACTURING™



**POWER - CHASSIS MOUNT
GLOBAL USE
185 SERIES**

Key Features:

- Dual primary 115/230 VAC
- 50/60 Hz. operation
- Dual secondaries for series or parallel connections
- 4,000 V RMS Hipot test
- Class F insulation (155 degrees, C)
- Chassis mount
- 5 different VA sizes to choose from
- Dual bobbin construction
- Dual use terminals (solder lug or quick connect)
- c UL us recognized
- TUV Type Approved
- CE certified to IEC 950 (Approved to EN 60-742 Safety Isolating Transformers)
- For more information on this series, go to:

<http://www.hammondmfg.com/185.htm>

Transformer Schematic



| Part No. | VA | Secondary VAC (R.M.S.) | |
|----------------|-----|------------------------|--------------|
| | | Series | Parallel |
| 185C10 | 25 | 10V C.T. @ 2.5A | 5V @ 5.0A |
| 185D10 | 43 | 10V C.T. @ 4.3A | 5V @ 8.6A |
| 185E10 | 80 | 10V C.T. @ 8.0A | 5V @ 16.0A |
| 185F10 | 130 | 10V C.T. @ 13.0A | 5V @ 26.0A |
| 185G10 | 175 | 10V C.T. @ 17.5A | 5V @ 35.0A |
| 185C12 | 25 | 12.6V C.T. @ 2.0A | 6.3V @ 4.0A |
| 185D12 | 43 | 12.6V C.T. @ 3.4A | 6.3V @ 6.8A |
| 185E12 | 80 | 12.6V C.T. @ 6.3A | 6.3V @ 12.6A |
| 185F12 | 130 | 12.6V C.T. @ 10.3A | 6.3V @ 20.6A |
| 185G12 | 175 | 12.6V C.T. @ 14.0A | 6.3V @ 28.0A |
| 185C16 | 25 | 16V C.T. @ 1.6A | 8V @ 3.2A |
| 185D16 | 43 | 16V C.T. @ 2.7A | 8V @ 5.4A |
| 185E16 | 80 | 16V C.T. @ 5.0A | 8V @ 10.0A |
| 185F16 | 130 | 16V C.T. @ 8.1A | 8V @ 16.2A |
| 185G16 | 175 | 16V C.T. @ 11.0A | 8V @ 22.0A |
| 185C20 | 25 | 20V C.T. @ 1.25A | 10V @ 2.5A |
| 185D20 | 43 | 20V C.T. @ 2.2A | 10V @ 4.4A |
| 185E20 | 80 | 20V C.T. @ 4.0A | 10V @ 8.0A |
| 185F20 | 130 | 20V C.T. @ 6.5A | 10V @ 13.0A |
| 185G20 | 175 | 20V C.T. @ 8.8A | 10V @ 17.6A |
| 185C24 | 25 | 24V C.T. @ 1.0A | 12V @ 2.0A |
| 185D24 | 43 | 24V C.T. @ 1.8A | 12V @ 3.6A |
| 185E24 | 80 | 24V C.T. @ 3.3A | 12V @ 6.6A |
| 185F24 | 130 | 24V C.T. @ 5.4A | 12V @ 10.8A |
| 185G24 | 175 | 24V C.T. @ 7.3A | 12V @ 14.6A |
| 185C28 | 25 | 28V C.T. @ 0.9A | 14V @ 1.86A |
| 185D28 | 43 | 28V C.T. @ 1.5A | 14V @ 3.0A |
| 185E28 | 80 | 28V C.T. @ 2.8A | 14V @ 5.6A |
| 185F28 | 130 | 28V C.T. @ 4.6A | 14V @ 9.2A |
| 185G28 | 175 | 28V C.T. @ 6.25A | 14V @ 12.5A |
| 185C36 | 25 | 36V C.T. @ 0.7A | 18V @ 1.4A |
| 185D36 | 43 | 36V C.T. @ 1.2A | 18V @ 2.4A |
| 185E36 | 80 | 36V C.T. @ 2.2A | 18V @ 4.4A |
| 185F36 | 130 | 36V C.T. @ 3.6A | 18V @ 7.2A |
| 185G36 | 175 | 36V C.T. @ 4.8A | 18V @ 9.6A |
| 185C230 | 25 | 230V C.T. @ 0.11A | 115V @ 0.22A |
| 185D230 | 43 | 230V C.T. @ 0.19A | 115V @ 0.38A |
| 185E230 | 80 | 230V C.T. @ 0.35A | 115V @ 0.7A |
| 185F230 | 130 | 230V C.T. @ 0.57A | 115V @ 1.14A |
| 185G230 | 175 | 230V C.T. @ 0.76A | 115V @ 1.52A |



www.hammondmfg.com

Connection Information 185 Series Transformers



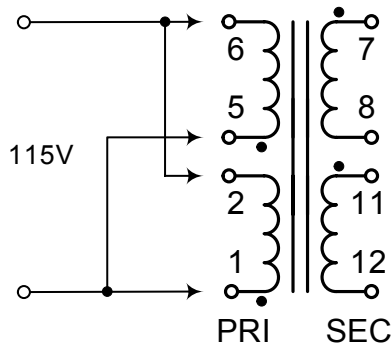
25 & 43 VA Sizes



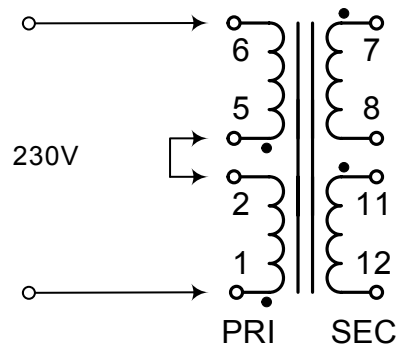
80, 130 & 175 VA Sizes

Primary Connections - 185 Series Transformers

Primary Wiring for 115V
(Parallel Connection)

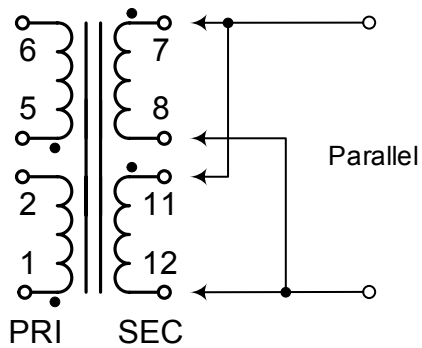


Primary Wiring for 230V
(Series Connection)

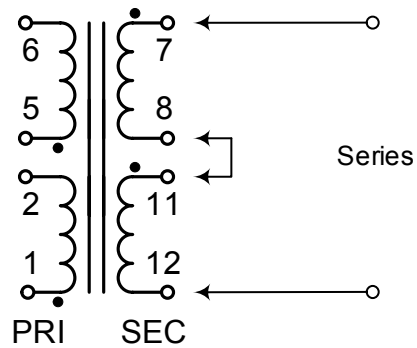


Secondary Connections - 185 Series Transformers

Secondary Wiring
(Parallel Connection)



Secondary Wiring
(Series Connection)



Данный компонент на территории Российской Федерации

Вы можете приобрести в компании MosChip.

Для оперативного оформления запроса Вам необходимо перейти по данной ссылке:

<http://moschip.ru/get-element>

Вы можете разместить у нас заказ для любого Вашего проекта, будь то серийное производство или разработка единичного прибора.

В нашем ассортименте представлены ведущие мировые производители активных и пассивных электронных компонентов.

Нашей специализацией является поставка электронной компонентной базы двойного назначения, продукции таких производителей как XILINX, Intel (ex.ALTERA), Vicor, Microchip, Texas Instruments, Analog Devices, Mini-Circuits, Amphenol, Glenair.

Сотрудничество с глобальными дистрибьюторами электронных компонентов, предоставляет возможность заказывать и получать с международных складов практически любой перечень компонентов в оптимальные для Вас сроки.

На всех этапах разработки и производства наши партнеры могут получить квалифицированную поддержку опытных инженеров.

Система менеджмента качества компании отвечает требованиям в соответствии с ГОСТ Р ИСО 9001, ГОСТ РВ 0015-002 и ЭС РД 009

Офис по работе с юридическими лицами:

105318, г.Москва, ул.Щербаковская д.3, офис 1107, 1118, ДЦ «Щербаковский»

Телефон: +7 495 668-12-70 (многоканальный)

Факс: +7 495 668-12-70 (доб.304)

E-mail: info@moschip.ru

Skype отдела продаж:

moschip.ru

moschip.ru_4

moschip.ru_6

moschip.ru_9