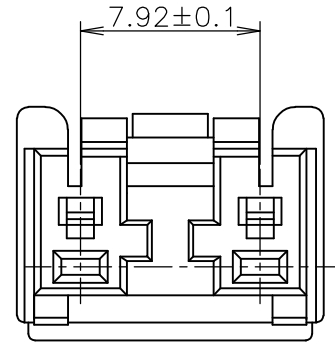
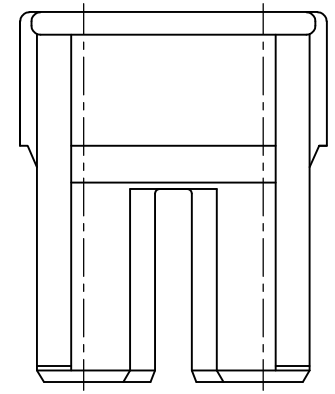
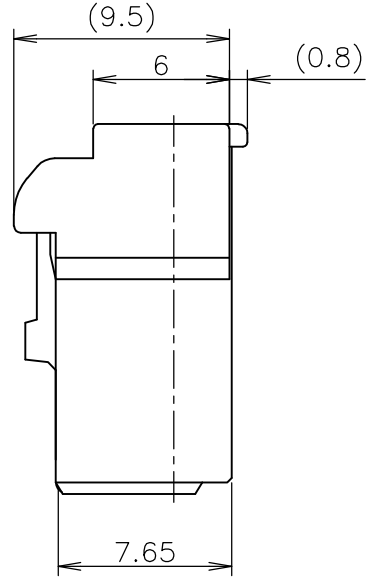
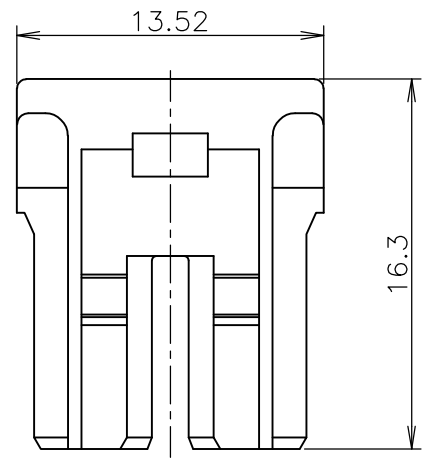
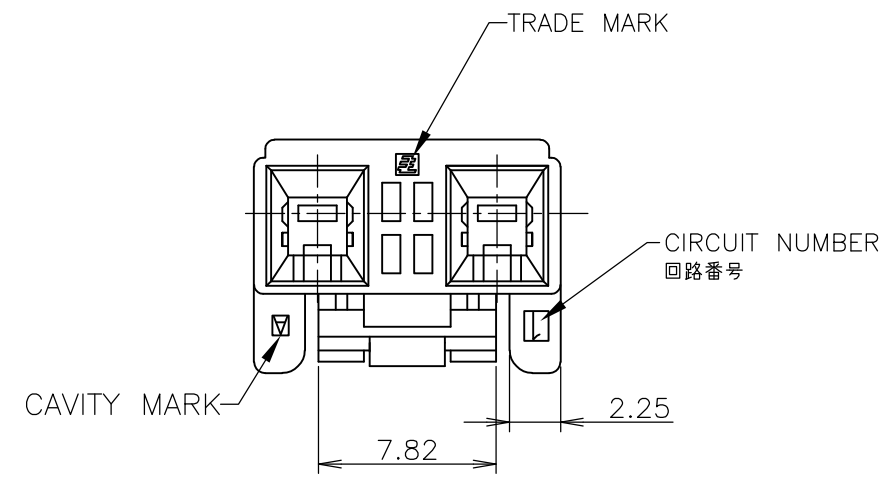
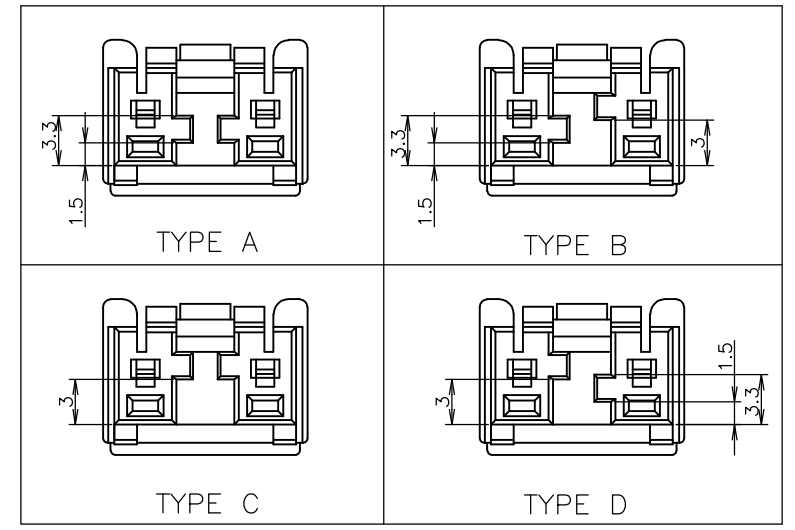


THIS DRAWING IS UNPUBLISHED. RELEASED FOR PUBLICATION MAR, 2008.
 © COPYRIGHT 2008 By - ALL RIGHTS RESERVED.

| LOC | DIST | REVISIONS 変更 | | | | | |
|-----|------|-----------------|-----|---------------------------|---------|-----|------|
| J | / | P | LTR | DESCRIPTION | DATE | DWN | APVD |
| | | C1 | | REVISED PER ECO-11-005030 | 11MAR11 | RK | HMR |



KEYING TYPE







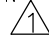
| | |
|-----------------|---------------------------------------|
| ハウジング (HOUSING) | 6/6ナイロンガラス強化 (6/6 NYLON GRASS FILLED) |
| 名称 (NAME) | 材料 (MATERIAL) |


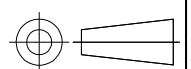
- △1 かん合相手製品型番：
ヘッダーアッセンブリ：SEE TABLE
リセコンタクト：1376347-1
1376348-1
- △2 青色については色むらができる可能性があります。
- △1 MATING CONN. P/N
HDR ASSEMBLY: SEE TABLE
REC CONTACT: 1376347-1
1376348-1
- △2 UNEVEN COLORING MAY COME OUT OF BLUE.

| | | | | | |
|--|--|--|--|-------------------------|--|
| THIS DRAWING IS A CONTROLLED DOCUMENT. | | DWN LILY LIU 06MAR2008 | TE Connectivity GRACE INERTIA CONNECTOR 7.92MM PITCH PLUG HOUSING 2P | | |
| DIMENSIONS: 単位： 耗 mm | | CHK A.OISHI 06MAR2008 | | | |
| TOLERANCES UNLESS OTHERWISE SPECIFIED: 一般公差 | | APVD 06MAR2008 | PRODUCT SPEC 製品規格 108-5990 | | |
| 0 PLC ± 0.3 | | APPLICATION SPEC 取付適用規格 114-5292 | | SIZE A3 | |
| 1 PLC ± 0.3 | | WEIGHT | | CAGE CODE 00779 | |
| 2 PLC ± 0.3 | | CUSTOMER DRAWING | | DRAWING NO C-1747050 | |
| 3 PLC ± 0.2 | | SCALE 尺度 3:1 | | SHEET 1 OF 2 | |
| 4 PLC ± - | | SCALE | | REV C1 | |
| ANGLES ± 2' | | SCALE | | REV | |
| FINISH 仕上 | | SCALE | | REV | |
| MATERIAL 材料 SEE TABLE | | SCALE | | REV | |

THIS DRAWING IS UNPUBLISHED. RELEASED FOR PUBLICATION MAR , 2008.
 © COPYRIGHT 2008 By - ALL RIGHTS RESERVED.

| LOC | DIST | REVISIONS | | | | | |
|-----|------|-----------|-----|-------------|------|-----|------|
| | | P | LTR | DESCRIPTION | DATE | DWN | APVD |
| J | / | | - | SEE SHEET 1 | - | - | - |

| Part No. | Spec | Type | Color | Terminals | Part No. |
|--|----------------------------|----------------------------|---|-----------|----------------|
| 3-1747052-5 | キンク有 WITH KINK | TYPE D | 緑色 GREEN | 2極 2POS | 3-1747050-5 |
| 3-1747052-4 | キンク有 WITH KINK | TYPE D | 黄色 YELLOW | 2極 2POS | 3-1747050-4 |
| 3-1747052-3 | キンク有 WITH KINK | TYPE D | 青色 BLUE  | 2極 2POS | 3-1747050-3 |
| 3-1747052-2 | キンク有 WITH KINK | TYPE D | 赤色 RED | 2極 2POS | 3-1747050-2 |
| 3-1747052-1 | キンク有 WITH KINK | TYPE D | 自然色 NATURAL | 2極 2POS | 3-1747050-1 |
| 2-1747052-5 | キンク有 WITH KINK | TYPE C | 緑色 GREEN | 2極 2POS | 2-1747050-5 |
| 2-1747052-4 | キンク有 WITH KINK | TYPE C | 黄色 YELLOW | 2極 2POS | 2-1747050-4 |
| 2-1747052-3 | キンク有 WITH KINK | TYPE C | 青色 BLUE  | 2極 2POS | 2-1747050-3 |
| 2-1747052-2 | キンク有 WITH KINK | TYPE C | 赤色 RED | 2極 2POS | 2-1747050-2 |
| 2-1747052-1 | キンク有 WITH KINK | TYPE C | 自然色 NATURAL | 2極 2POS | 2-1747050-1 |
| 1-1747052-5 | キンク有 WITH KINK | TYPE B | 緑色 GREEN | 2極 2POS | 1-1747050-5 |
| 1-1747052-4 | キンク有 WITH KINK | TYPE B | 黄色 YELLOW | 2極 2POS | 1-1747050-4 |
| 1-1747052-3 | キンク有 WITH KINK | TYPE B | 青色 BLUE  | 2極 2POS | 1-1747050-3 |
| 1-1747052-2 | キンク有 WITH KINK | TYPE B | 赤色 RED | 2極 2POS | 1-1747050-2 |
| 1-1747052-1 | キンク有 WITH KINK | TYPE B | 自然色 NATURAL | 2極 2POS | 1-1747050-1 |
| 1747052-6 | キンク有 WITH KINK | TYPE A | 黒色 BLACK | 2極 2POS | 1747050-6 |
| 1747052-5 | キンク有 WITH KINK | TYPE A | 緑色 GREEN | 2極 2POS | 1747050-5 |
| 1747052-4 | キンク有 WITH KINK | TYPE A | 黄色 YELLOW | 2極 2POS | 1747050-4 |
| 1747052-3 | キンク有 WITH KINK | TYPE A | 青色 BLUE  | 2極 2POS | 1747050-3 |
| 1747052-2 | キンク有 WITH KINK | TYPE A | 赤色 RED | 2極 2POS | 1747050-2 |
| 1747052-1 | キンク有 WITH KINK | TYPE A | 自然色 NATURAL | 2極 2POS | 1747050-1 |
| かん合相手(プラグ) P/N MATING CONN. P/N  | キンク有無 WITH/WITHOUT KINK | キーイングタイプ TYPE OF KEYING | 色 COLOR | 極数 POS | 型番 PART NO. |

| | | | | | |
|---|--|----------------------------------|---|-------------------------------|--------------------|
| THIS DRAWING IS A CONTROLLED DOCUMENT. | | DWN LILY LIU 06MAR2008 |  TE Connectivity | | |
| DIMENSIONS: 単位: 耗 mm | | CHK A.OISHI 06MAR2008 | | | |
| TOLERANCES UNLESS OTHERWISE SPECIFIED: 一般公差 | | APVD S.MANABE 06MAR2008 | NAME 名称 GRACE INERTIA CONNECTOR 7.92MM PITCH PLUG HOUSING 2P | | |
|  | | PRODUCT SPEC 製品規格 108-5990 | RESTRICTED TO | | |
| MATERIAL 材料 SEE TABLE | | FINISH 仕上 | APPLICATION SPEC 取付適用規格 114-5292 | SIZE A3 | CAGE CODE 00779 |
| | | | WEIGHT | DRAWING NO 番号 C-1747050 | SCALE 尺度 NTS |
| | | | CUSTOMER DRAWING | SHEET 2 OF 2 | REV C1 |

Данный компонент на территории Российской Федерации

Вы можете приобрести в компании MosChip.

Для оперативного оформления запроса Вам необходимо перейти по данной ссылке:

<http://moschip.ru/get-element>

Вы можете разместить у нас заказ для любого Вашего проекта, будь то серийное производство или разработка единичного прибора.

В нашем ассортименте представлены ведущие мировые производители активных и пассивных электронных компонентов.

Нашей специализацией является поставка электронной компонентной базы двойного назначения, продукции таких производителей как XILINX, Intel (ex.ALTERA), Vicor, Microchip, Texas Instruments, Analog Devices, Mini-Circuits, Amphenol, Glenair.

Сотрудничество с глобальными дистрибьюторами электронных компонентов, предоставляет возможность заказывать и получать с международных складов практически любой перечень компонентов в оптимальные для Вас сроки.

На всех этапах разработки и производства наши партнеры могут получить квалифицированную поддержку опытных инженеров.

Система менеджмента качества компании отвечает требованиям в соответствии с ГОСТ Р ИСО 9001, ГОСТ РВ 0015-002 и ЭС РД 009

Офис по работе с юридическими лицами:

105318, г.Москва, ул.Щербаковская д.3, офис 1107, 1118, ДЦ «Щербаковский»

Телефон: +7 495 668-12-70 (многоканальный)

Факс: +7 495 668-12-70 (доб.304)

E-mail: info@moschip.ru

Skype отдела продаж:

moschip.ru

moschip.ru_4

moschip.ru_6

moschip.ru_9