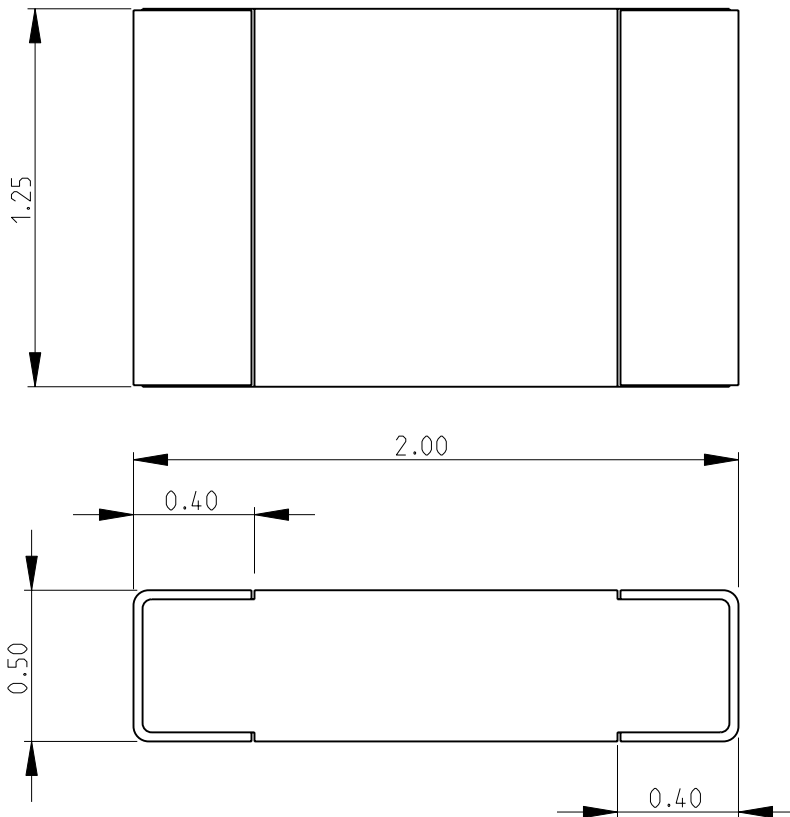
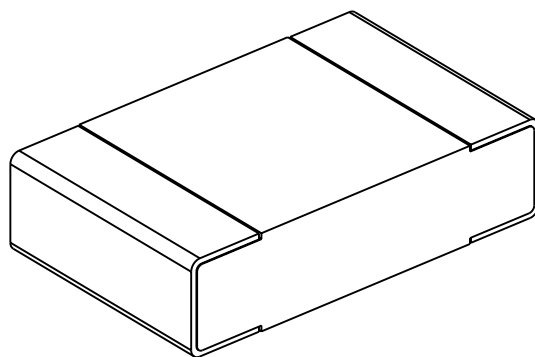


|     |      |           |     |             |           |     |      |
|-----|------|-----------|-----|-------------|-----------|-----|------|
| LOC | DIST | REVISIONS |     |             |           |     |      |
| E   | B    | P         | LTR | DESCRIPTION | DATE      | DWN | APVD |
|     |      |           | BA  | NEW RELEASE | 25-MAR-10 | MRS | St.P |

FOR FURTHER INFORMATION SEE DATA SHEET FOR  
NTC SERIES-NEGATIVE TEMPERATURE COEFFICIENT CHIP THERMISTORS



RoHS Compliant



SCALE 30:1

2010

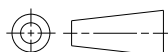
RELEASED FOR PUBLICATION

THIS DRAWING IS UNPUBLISHED.

BY TYCO ELECTRONICS CORPORATION. ALL RIGHTS RESERVED.



|                                        |                   |           |                                                                             |           |             |               |
|----------------------------------------|-------------------|-----------|-----------------------------------------------------------------------------|-----------|-------------|---------------|
| DIMENSIONS:<br>mm                      | DWN<br>MAHARUDRA  | 25-MAR-10 | MATERIAL                                                                    | -         | FINISH      | -             |
|                                        | CHK<br>ALLAN.P    | 25-MAR-10 | Tyco Electronics Corporation<br>Dorcan, Swindon, SN3 5HH                    |           |             |               |
| TOLERANCES UNLESS OTHERWISE SPECIFIED: | APVD<br>STEPHEN.P | 25-MAR-10 |                                                                             |           |             |               |
| 0 PLC ±0.2                             | PRODUCT SPEC      | -         | NAME<br>NEGATIVE TEMPERATURE COEFFICIENT CHIP THERMISTORS<br>SERIES NTC0805 |           |             |               |
| 1 PLC ±0.1                             | APPLICATION SPEC  | -         | SIZE                                                                        | CAGE CODE | DRAWING NO  | RESTRICTED TO |
| 2 PLC ±-                               |                   |           | A 4                                                                         | 00779     | © = 1624360 | -             |
| 3 PLC ±-                               |                   |           | CUSTOMER DRAWING                                                            |           |             |               |
| 4 PLC ±-                               | WEIGHT            | -         | SCALE                                                                       | 40:1      | SHEET       | 1 OF 1        |
| ANGLES ±5°                             |                   |           |                                                                             |           | REV         | BA            |



## Данный компонент на территории Российской Федерации

### Вы можете приобрести в компании MosChip.

Для оперативного оформления запроса Вам необходимо перейти по данной ссылке:

<http://moschip.ru/get-element>

Вы можете разместить у нас заказ для любого Вашего проекта, будь то серийное производство или разработка единичного прибора.

В нашем ассортименте представлены ведущие мировые производители активных и пассивных электронных компонентов.

Нашей специализацией является поставка электронной компонентной базы двойного назначения, продукции таких производителей как XILINX, Intel (ex.ALTERA), Vicor, Microchip, Texas Instruments, Analog Devices, Mini-Circuits, Amphenol, Glenair.

Сотрудничество с глобальными дистрибьюторами электронных компонентов, предоставляет возможность заказывать и получать с международных складов практически любой перечень компонентов в оптимальные для Вас сроки.

На всех этапах разработки и производства наши партнеры могут получить квалифицированную поддержку опытных инженеров.

Система менеджмента качества компании отвечает требованиям в соответствии с ГОСТ Р ИСО 9001, ГОСТ РВ 0015-002 и ЭС РД 009

### Офис по работе с юридическими лицами:

105318, г.Москва, ул.Щербаковская д.3, офис 1107, 1118, ДЦ «Щербаковский»

Телефон: +7 495 668-12-70 (многоканальный)

Факс: +7 495 668-12-70 (доб.304)

E-mail: [info@moschip.ru](mailto:info@moschip.ru)

Skype отдела продаж:

moschip.ru

moschip.ru\_4

moschip.ru\_6

moschip.ru\_9