

OPERATING HEAD MOUNTS IN ANY OF FOUR POSITIONS

1/4-28 UNF HEX LOCKNUT .438 REF ACROSS FLATS

10-24UNC X 1.500 REF COMBO FILLISTER HEAD SCREW AND WASHER (SEMS) RETAINED (4)

10-24UNC X .500 REF COMBO FILLISTER HEAD SCREW AND WASHER (SEMS) (4)

1/2-14 NPT THREAD

51ML72-E1

M

DRAWING NUMBER

6

ISSUE

3

REVISIONS

A 0058367

JAS 11 NOV 85

B 055051C

A D 6 JAN 86

C 0058909

TSK 29 JAN 86

D CO 63739

D J S 15 JUN 88

E 0074287

6 JAN 93

FO-52851-B

DRAWN

TSK

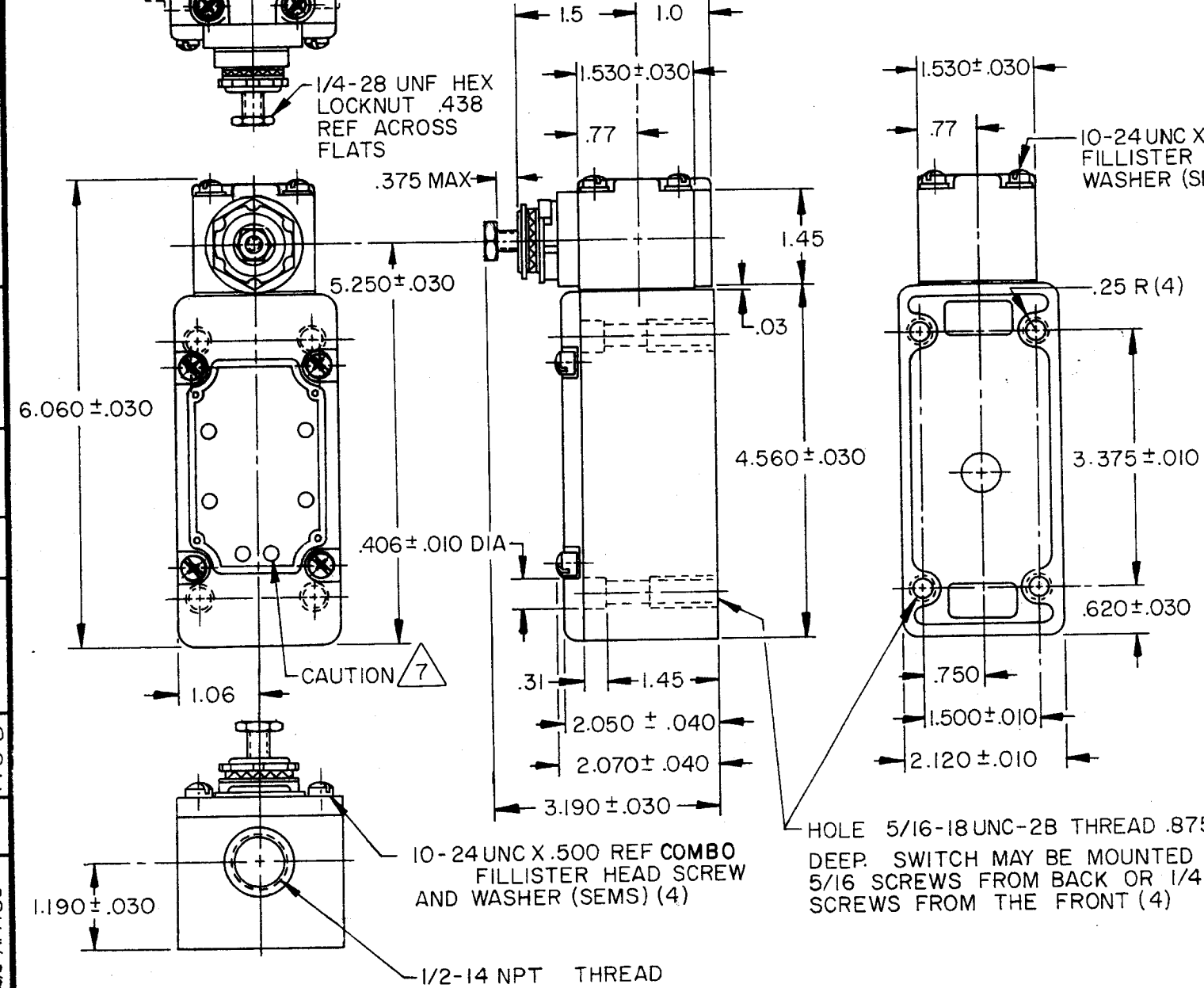
15 APRIL 85

CHECK

KAG

22 APR 85

REPLACES PR-13852



CAUTION 7

HOLE 5/16-18UNC-2B THREAD .875<sup>+125</sup>/<sub>-.000</sub> DEEP. SWITCH MAY BE MOUNTED WITH 5/16 SCREWS FROM BACK OR 1/4 CAP SCREWS FROM THE FRONT (4)

- NOTES
- 1 SWITCH IS ASSEMBLED FOR ACTUATION IN EITHER DIRECTION TO CONVERT SWITCH FOR ACTUATION EITHER CLOCKWISE OR COUNTER-CLOCKWISE DIRECTION ONLY, REMOVE THE HEAD AND SLIDE THE CAM TOWARD THE REAR OF THE HEAD SUFFICIENTLY TO DISENGAGE FROM THE FLATS ON THE SHAFT. ROTATE THE CAM 90° IN THE OPPOSITE DIRECTION OF THE ACTUATION DESIRED AND RE-ENGAGE THE CAM WITH THE FLATS ON THE SHAFT
  - 2
  - 3 - SHAFT MAY BE ADJUSTED TO ACTUATE THE SWITCH IN THE CLOCKWISE DIRECTION ONLY, THE COUNTER-CLOCKWISE DIRECTION ONLY OR IN BOTH DIRECTIONS
  - 4 - IT IS ESSENTIAL THAT THE CONDUIT OPENING BE PROPERLY SEALED IN ORDER TO MAINTAIN THE EXPLOSION PROOF PROPERTIES
  - 5 BASIC SWITCHING ELEMENT LISTED BY UNDERWRITERS' LABORATORIES INC.
  - 6 - FOR USE IN CLASS I GROUPS C & D, CLASS II GROUPS E, F & G HAZARDOUS LOCATIONS
  - 7 IN ORDER TO MAINTAIN THE EXPLOSION PROOF PROPERTIES OF THIS UNIT DO NOT OBSTRUCT THE HOLES IN THE COVER PLATE

THIS DRAWING COVERS A PROPRIETARY ITEM AND IS THE PROPERTY OF MICRO SWITCH, A DIVISION OF HONEYWELL. THIS DRAWING IS NOT TO BE COPIED OR USED WITHOUT THE APPROVAL OF MICRO SWITCH.

CHARACTERISTICS		ELECTRICAL DATA	
OPERATING TORQUE --- 5 11/32 LB IN MAX		CONTACT ARRANGEMENT	
FULL OVERTRAVEL TORQUE 7 1/8 LB IN MAX		D P D T	
RELEASE TORQUE --- 7/16 LB IN MIN		10 A-125 OR 250 VAC	
PRETRAVEL --- 3 20° MAX		0.3 A-125 VDC; 0.15 A-250 VDC	
DIFFERENTIAL TRAVEL --- 4 15° MAX		5	
OVERTRAVEL --- 5 50° MIN			
SWITCH-BASIC REPLACEMENT --- DT-2R7II-A7			

SCALE 1/2 TO 1

DO NOT SCALE PRINT

TOLERANCES

APPLY TO DESIGN UNITS. CONVERSIONS ARE ONLY FOR REFERENCE. UNLESS NOTED TOLERANCES ARE ±

DIM.	TOL.	DIM.	TOL.	
mm	mm/in	in	mm/in	
NO PLACES	X	1/04	X X	0.01/03
ONE PLACE	X,X	0.4/016	X X X	0.38/015
TWO PLACES	X,X,X	0.15/005	X X X X	0.13/005
THREE PLACES	X,X,X,X			

SI METRIC

US CUSTOMARY

DESIGN UNITS

THIRD ANGLE PROJECTION

WEIGHT

## Данный компонент на территории Российской Федерации

### Вы можете приобрести в компании MosChip.

Для оперативного оформления запроса Вам необходимо перейти по данной ссылке:

<http://moschip.ru/get-element>

Вы можете разместить у нас заказ для любого Вашего проекта, будь то серийное производство или разработка единичного прибора.

В нашем ассортименте представлены ведущие мировые производители активных и пассивных электронных компонентов.

Нашей специализацией является поставка электронной компонентной базы двойного назначения, продукции таких производителей как XILINX, Intel (ex.ALTERA), Vicor, Microchip, Texas Instruments, Analog Devices, Mini-Circuits, Amphenol, Glenair.

Сотрудничество с глобальными дистрибьюторами электронных компонентов, предоставляет возможность заказывать и получать с международных складов практически любой перечень компонентов в оптимальные для Вас сроки.

На всех этапах разработки и производства наши партнеры могут получить квалифицированную поддержку опытных инженеров.

Система менеджмента качества компании отвечает требованиям в соответствии с ГОСТ Р ИСО 9001, ГОСТ РВ 0015-002 и ЭС РД 009

### Офис по работе с юридическими лицами:

105318, г.Москва, ул.Щербаковская д.3, офис 1107, 1118, ДЦ «Щербаковский»

Телефон: +7 495 668-12-70 (многоканальный)

Факс: +7 495 668-12-70 (доб.304)

E-mail: [info@moschip.ru](mailto:info@moschip.ru)

Skype отдела продаж:

moschip.ru

moschip.ru\_4

moschip.ru\_6

moschip.ru\_9