

5

4

3

2

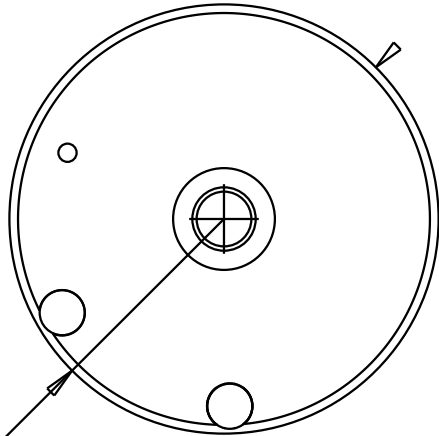
1

D

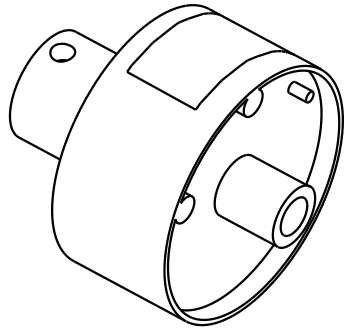
C

B

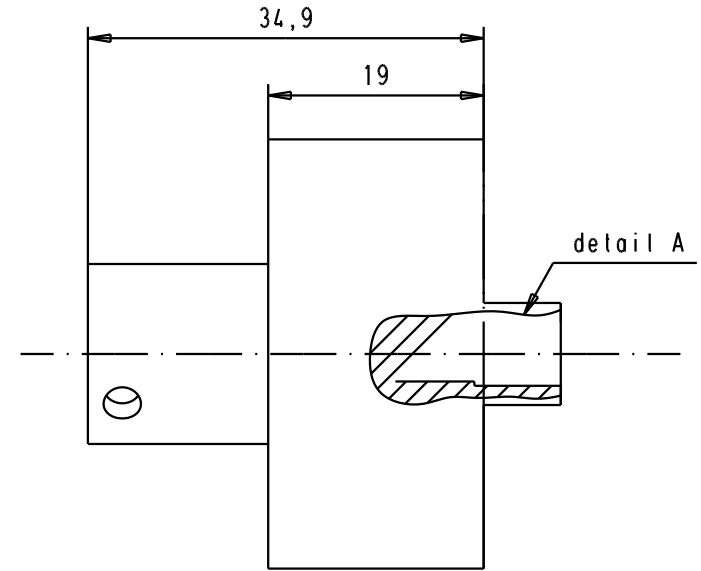
A



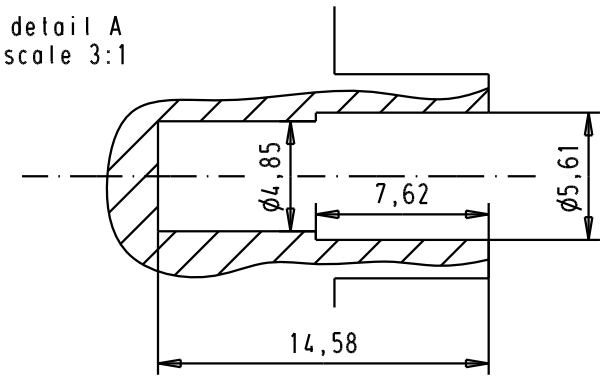
ϕ37,8





Used with hand crimp tool : 09 99 000 0509  
and power crimp contacts : 09 69 182 X82X



detail A  
scale 3:1



|       |          |      |                               |          |      |   |  |                            |
|-------|----------|------|-------------------------------|----------|------|---|--|----------------------------|
|       |          |      |                               | Dat.     | Name | <br>All Dim. in mm<br>Orig. Size DIN A 4 | positioner for single female<br>power crimp contacts | Maßstab/<br>Scale<br>1.5:1 |
|       |          |      | Detail.                       | 10/01/06 | JMDR |   |  |                            |
|       |          |      | Insp.                         |          |      |   |  |                            |
|       |          |      | Stand.                        |          |      |   |  |                            |
|       |          |      |                               |          |      |    | TB 09 99 000 0521                                    | Blatt/ Page<br>1 / 1       |
| 33412 | 10/01/06 | JMDR | HARTING EURL<br>F-95972 Paris |          |      |   |  |                            |
| Mod.  | Dat.     | Name |                               |          |      |   |  |                            |

Sub.

## Данный компонент на территории Российской Федерации

### Вы можете приобрести в компании MosChip.

Для оперативного оформления запроса Вам необходимо перейти по данной ссылке:

<http://moschip.ru/get-element>

Вы можете разместить у нас заказ для любого Вашего проекта, будь то серийное производство или разработка единичного прибора.

В нашем ассортименте представлены ведущие мировые производители активных и пассивных электронных компонентов.

Нашей специализацией является поставка электронной компонентной базы двойного назначения, продукции таких производителей как XILINX, Intel (ex.ALTERA), Vicor, Microchip, Texas Instruments, Analog Devices, Mini-Circuits, Amphenol, Glenair.

Сотрудничество с глобальными дистрибьюторами электронных компонентов, предоставляет возможность заказывать и получать с международных складов практически любой перечень компонентов в оптимальные для Вас сроки.

На всех этапах разработки и производства наши партнеры могут получить квалифицированную поддержку опытных инженеров.

Система менеджмента качества компании отвечает требованиям в соответствии с ГОСТ Р ИСО 9001, ГОСТ РВ 0015-002 и ЭС РД 009

### Офис по работе с юридическими лицами:

105318, г.Москва, ул.Щербаковская д.3, офис 1107, 1118, ДЦ «Щербаковский»

Телефон: +7 495 668-12-70 (многоканальный)

Факс: +7 495 668-12-70 (доб.304)

E-mail: [info@moschip.ru](mailto:info@moschip.ru)

Skype отдела продаж:

moschip.ru

moschip.ru\_4

moschip.ru\_6

moschip.ru\_9