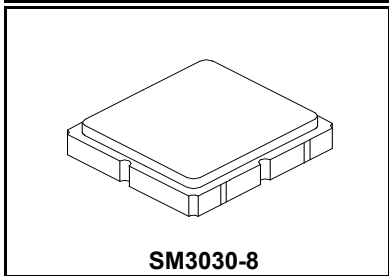


RF3601E

**960.0 MHz
SAW Filter**



- **Designed for 950.0 - 960.0 MHz RFID Applications**
- **Optimized for use with the TRC103 Transceiver**
- **Balanced 150 ohm IC Interface**
- **Complies with Directive 2002/95/EC (RoHS)**

Absolute Maximum Ratings

| Rating | Value | Units |
|--|------------|-------|
| Input Power Level | +15 | dBm |
| DC Voltage | ±5 | V |
| Operating Temperature Range | -40 to +85 | °C |
| Storage Temperature Range in Tape and Reel | -40 to +85 | °C |

Electrical Characteristics

| Characteristic | Sym | Notes | Min | Typ | Max | Units |
|--|------------|-------|-----|-------|-----|----------|
| Center Frequency | f_c | | | 960.0 | | MHz |
| 1.5 dB Bandwidth | $BW_{1.5}$ | | | 40 | | MHz |
| Maximum Insertion Loss, 950.0 to 960.0 MHz | IL_{MAX} | | | 2.1 | 3.5 | dB |
| Amplitude Ripple, p-p, 950.0 to 960.0 MHz | | | | 0.5 | 1.0 | |
| Rejection Referenced to Insertion Loss at 960.0 MHz: | | | | | | |
| 710 to 810 MHz | | | 50 | 53 | | |
| 810 to 860 MHz | | | 45 | 47 | | |
| 860 to 910 MHz | | | 43 | 45 | | |
| 1010 to 1060 MHz | | | 35 | 37 | | |
| 1060 to 1110 MHz | | | 45 | 47 | | |
| 1110 to 1210 MHz | | | 43 | 45 | | |
| Source Impedance | Z_S | | | 50 | | Ω |
| Load Impedance | Z_L | | | 200 | | Ω |

| | | | | | | |
|--|---|--|--|--|--|------------------|
| Case Style | SM3030-8 3.0 x 3.0 mm Nominal Footprint | | | | | |
| Lid Symbolization (Y=year, WW=week, S=shift) dot=pin 1 indicator | 818, YWWS | | | | | |
| Standard Reel Quantity | Reel Size 7 Inch | | | | | 1000 Pieces/Reel |
| | Reel Size 13 Inch | | | | | 3000 Pieces/Reel |

Electrical Connections

| Connection | Terminals |
|-------------------|------------|
| Single-ended Port | 6 |
| Balanced Port | 1, 3 |
| Case Ground | 4, 5, 7, 8 |
| No Connection | 2 |

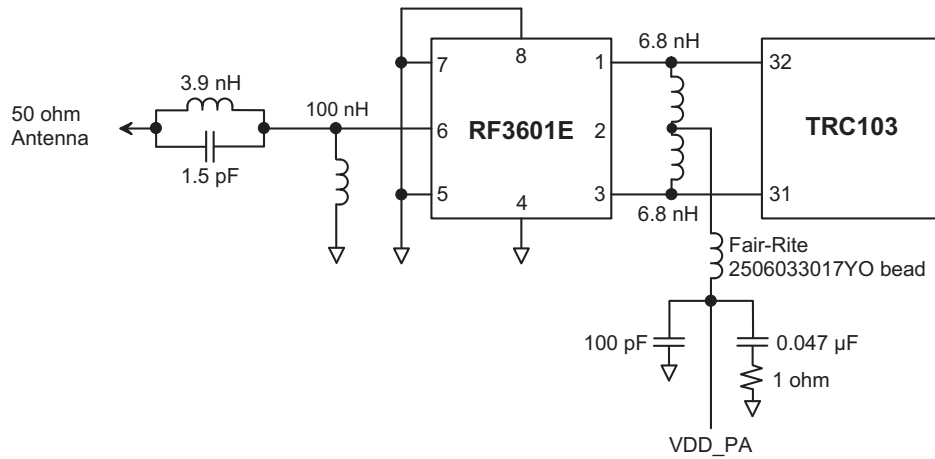


CAUTION: Electrostatic Sensitive Device. Observe precautions for handling.

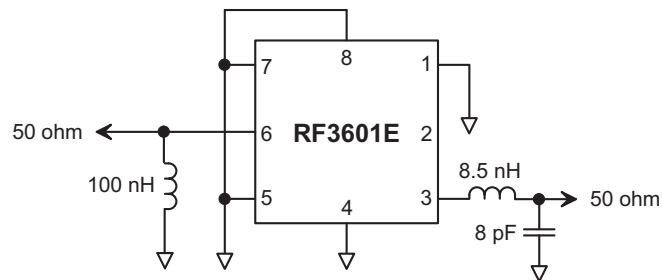
NOTES:

1. Unless noted otherwise, all specifications apply over the operating temperature range with filter soldered to the specified demonstration board with impedance matching to 50 Ω and measured with 50 Ω network analyzer.
2. Unless noted otherwise, all frequency specifications are referenced to the nominal center frequency, f_c .
3. Rejection is measured as attenuation below the minimum IL point in the passband. Rejection in final user application is dependent on PCB layout and external impedance matching design. See Application Note No. 42 for details.
4. The design, manufacturing process, and specifications of this filter are subject to change.
5. US and international patents may apply.
6. Murata, stylized Murata logo, and Murata N.A., Inc. are registered trademarks of Murata Manufacturing Co., Ltd.

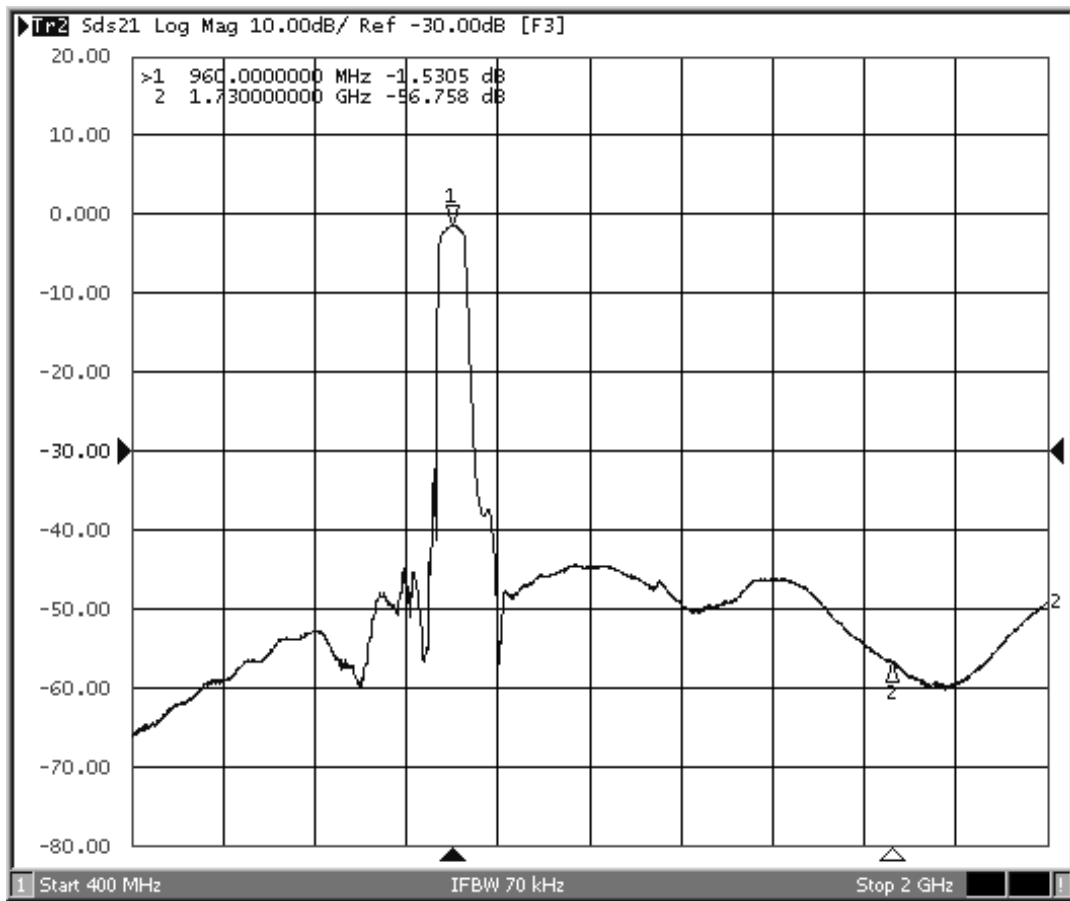
RF3601E-TRC103 Application Circuit



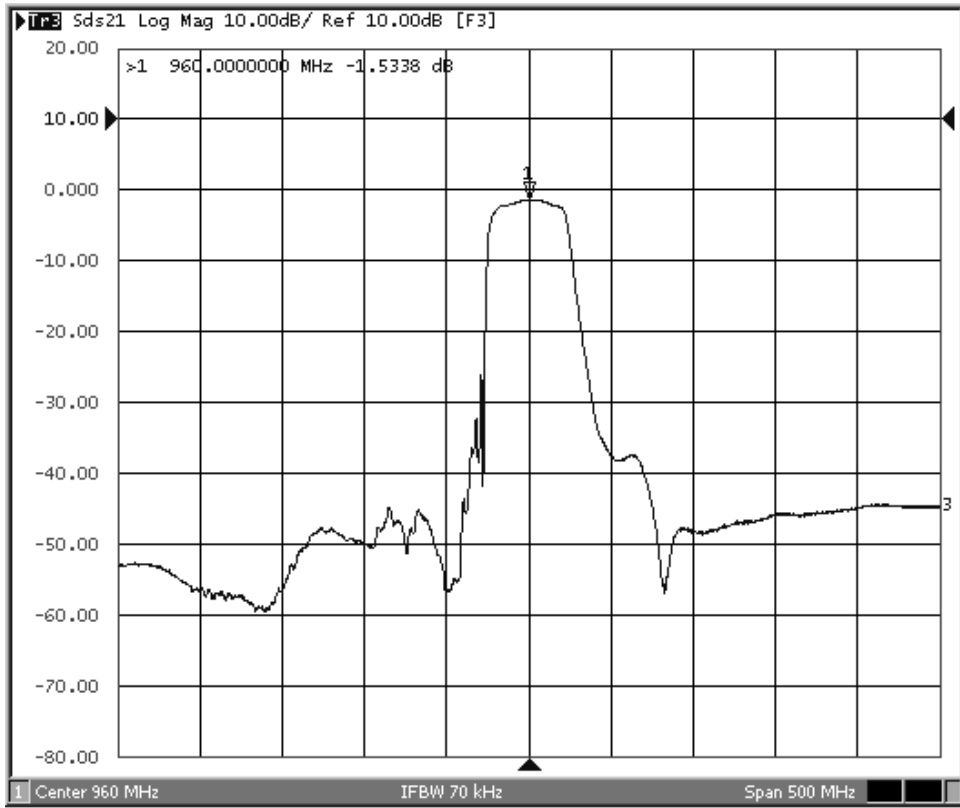
RF3601E 50 Ohm Tuning Network



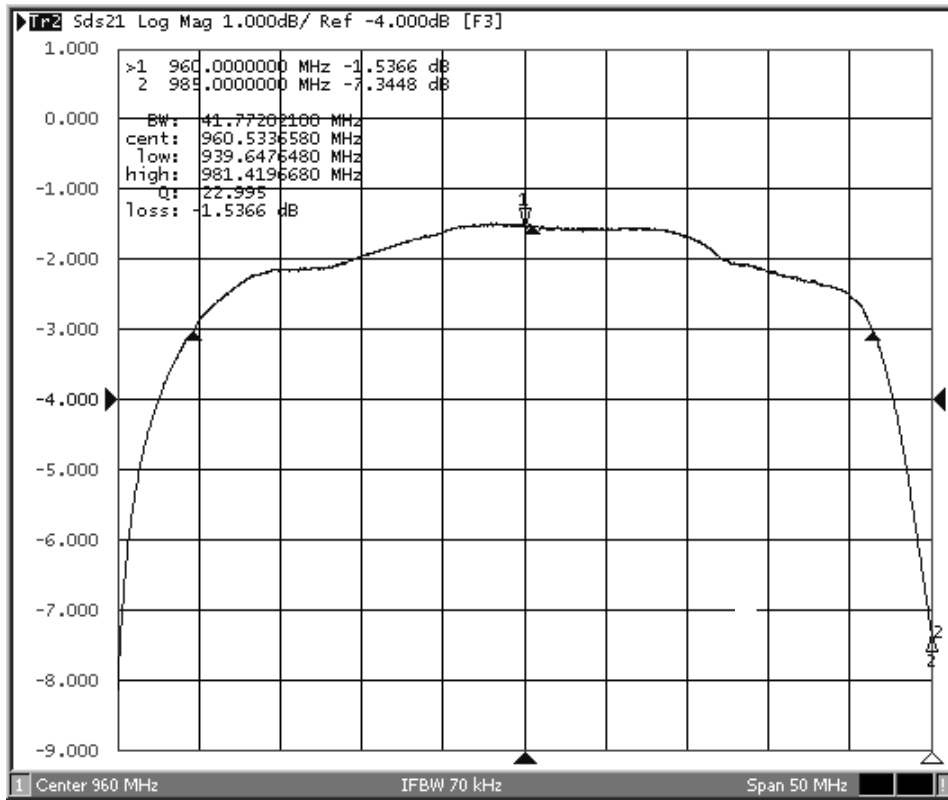
RF3601E Broadband Response, 400 to 2000 MHz



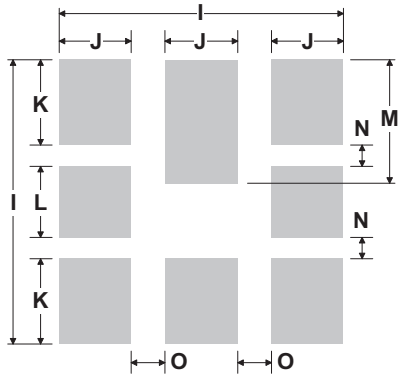
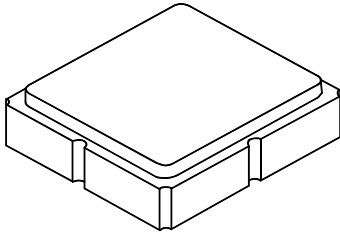
RF3601E Response, 710 to 1210 MHz



RF3601E Passband Response



8-Terminal Ceramic Surface-Mount Case 3.0 X 3.0 mm Nominal Footprint



PCB Footprint Top View

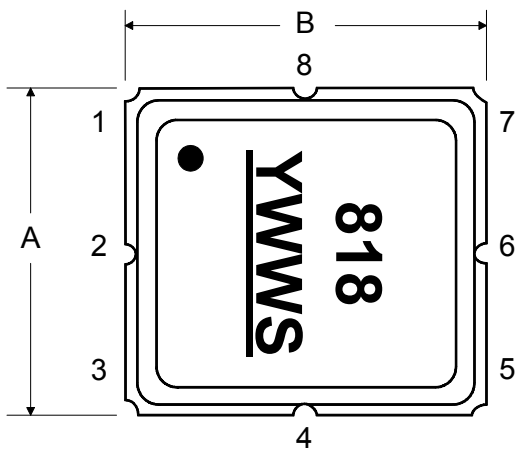
Case and PCB Footprint Dimensions

| Dimension | mm | | | Inches | | |
|-----------|------|------|------|--------|-------|-------|
| | Min | Nom | Max | Min | Nom | Max |
| A | 2.87 | 3.0 | 3.13 | 0.113 | 0.118 | 0.123 |
| B | 2.87 | 3.0 | 3.13 | 0.113 | 0.118 | 0.123 |
| C | 1.14 | 1.27 | 1.40 | 0.045 | 0.050 | 0.055 |
| D | 0.79 | 0.92 | 1.05 | 0.031 | 0.036 | 0.041 |
| E | 0.62 | 0.75 | 0.88 | 0.024 | 0.029 | 0.034 |
| F | 0.47 | 0.60 | 0.73 | 0.018 | 0.024 | 0.029 |
| G | 0.47 | 0.60 | 0.73 | 0.018 | 0.024 | 0.029 |
| H | 1.07 | 1.20 | 1.33 | 0.042 | 0.047 | 0.052 |
| I | | 3.19 | | | 0.126 | |
| J | | 0.81 | | | 0.032 | |
| K | | 0.96 | | | 0.038 | |
| L | | 0.81 | | | 0.032 | |
| M | | 1.39 | | | 0.055 | |
| N | | 0.23 | | | 0.009 | |
| O | | 0.38 | | | 0.015 | |

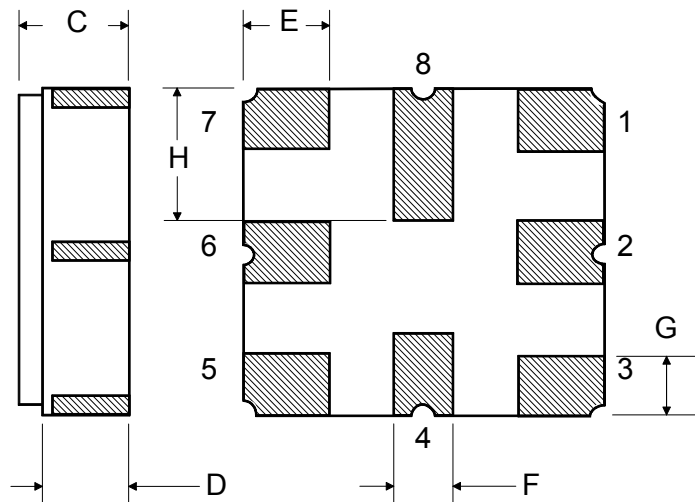
Case Materials

| Materials | |
|--------------------|--|
| Solder Pad Plating | 0.3 to 1.0 μm Gold over 1.27 to 8.89 μm Nickel |
| Lid Plating | 2.0 to 3.0 μm Nickel |
| Body | Al_2O_3 Ceramic |
| | Pb Free |

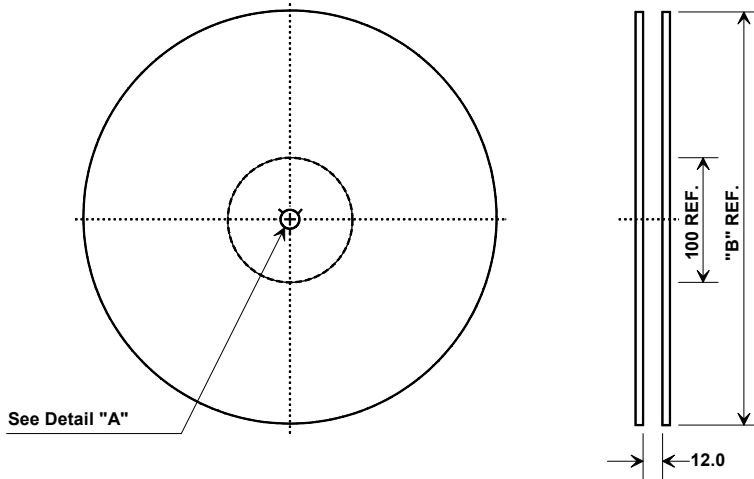
TOP VIEW



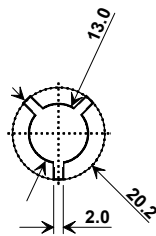
BOTTOM VIEW



Tape and Reel Specifications

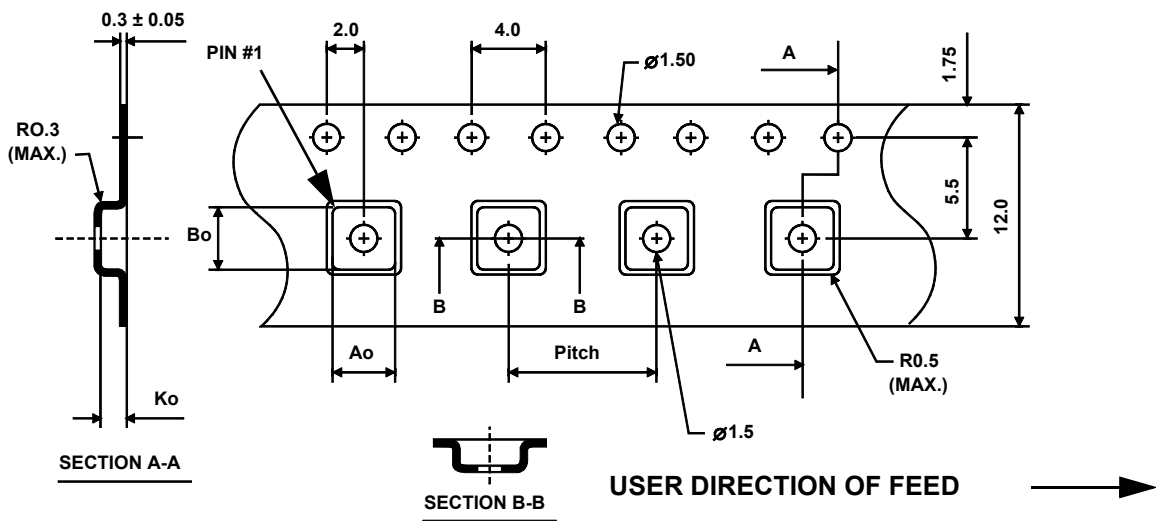


| "B" | | Quantity Per Reel |
|--------|-------------|-------------------|
| Inches | millimeters | |
| 7 | 178 | 1000 |
| 13 | 330 | 3000 |



| Carrier Tape Dimensions | |
|-------------------------|---------|
| Ao | 3.35 mm |
| Bo | 3.35 mm |
| Ko | 1.4 mm |
| Pitch | 8.0 mm |
| W | 12.0 mm |

COMPONENT ORIENTATION and DIMENSIONS



Данный компонент на территории Российской Федерации

Вы можете приобрести в компании MosChip.

Для оперативного оформления запроса Вам необходимо перейти по данной ссылке:

<http://moschip.ru/get-element>

Вы можете разместить у нас заказ для любого Вашего проекта, будь то серийное производство или разработка единичного прибора.

В нашем ассортименте представлены ведущие мировые производители активных и пассивных электронных компонентов.

Нашей специализацией является поставка электронной компонентной базы двойного назначения, продукции таких производителей как XILINX, Intel (ex.ALTERA), Vicor, Microchip, Texas Instruments, Analog Devices, Mini-Circuits, Amphenol, Glenair.

Сотрудничество с глобальными дистрибьюторами электронных компонентов, предоставляет возможность заказывать и получать с международных складов практически любой перечень компонентов в оптимальные для Вас сроки.

На всех этапах разработки и производства наши партнеры могут получить квалифицированную поддержку опытных инженеров.

Система менеджмента качества компании отвечает требованиям в соответствии с ГОСТ Р ИСО 9001, ГОСТ РВ 0015-002 и ЭС РД 009

Офис по работе с юридическими лицами:

105318, г.Москва, ул.Щербаковская д.3, офис 1107, 1118, ДЦ «Щербаковский»

Телефон: +7 495 668-12-70 (многоканальный)

Факс: +7 495 668-12-70 (доб.304)

E-mail: info@moschip.ru

Skype отдела продаж:

moschip.ru

moschip.ru_4

moschip.ru_6

moschip.ru_9