

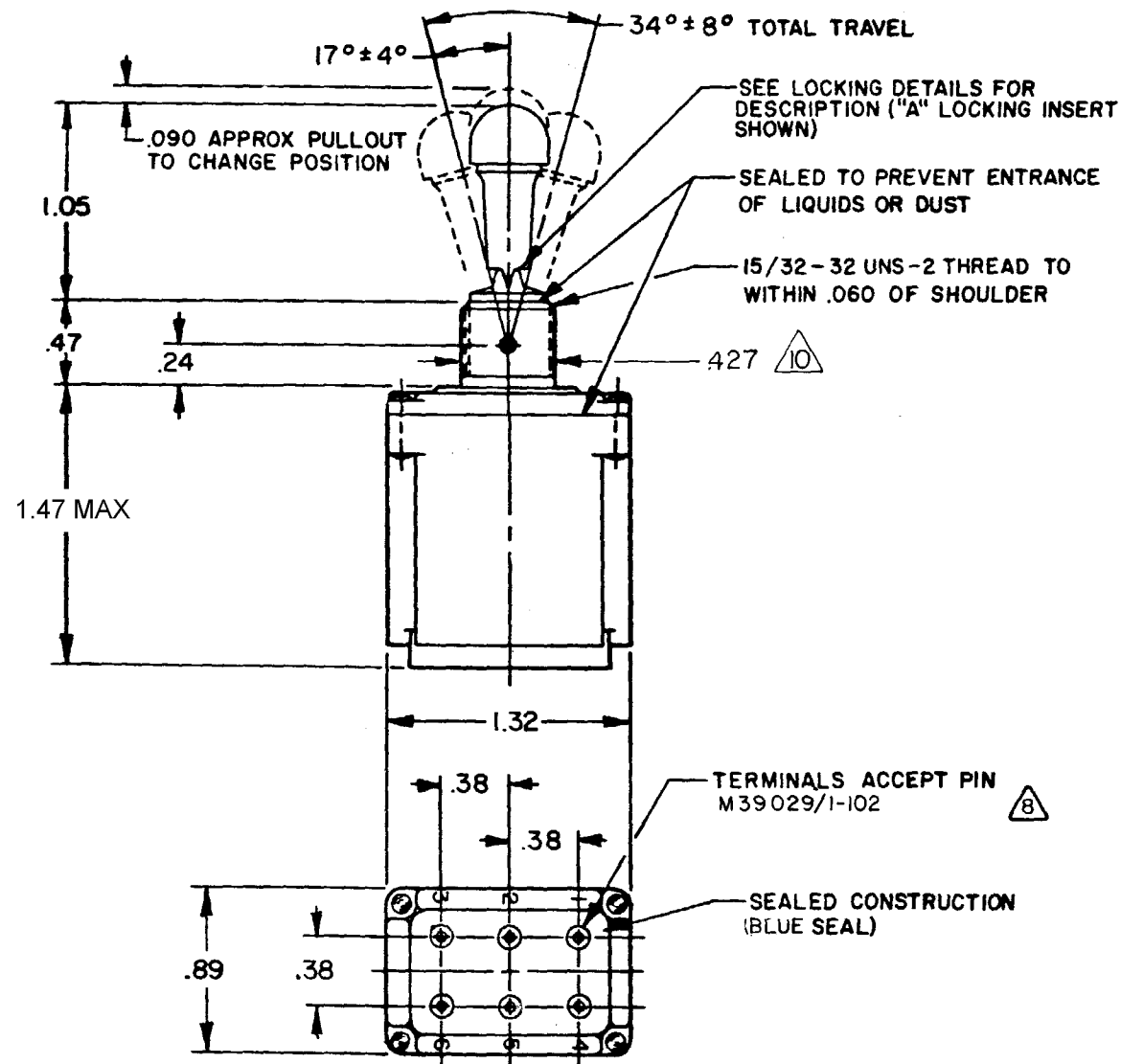
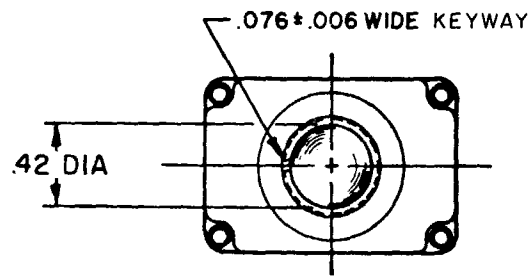
**MICRO SWITCH**

FREEMONT, ILLINOIS, U.S.A.  
A DIVISION OF HONEYWELL  
FED. MFG. CODE 91929

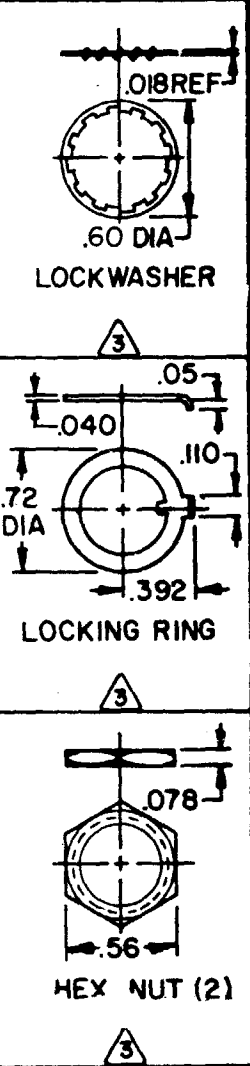
**SWITCH-TOGGLE**

CATALOG LISTING  
**102TL1 SERIES**  
**CHART 2**

| MILITARY STANDARD NUMBER | CATALOG LISTING | AVAILABLE LOCKING COMBINATIONS FOR CONFIGURATION SEE LETTERED DETAILS | CIRCUIT MADE WITH TOGGLE LEVER IN |                   |                            | CURRENT CAPACITY (AMPS) |           |        |         |                |         |   |    |    |  |
|--------------------------|-----------------|---|-----------------------------------|-------------------|----------------------------|-------------------------|-----------|--------|---------|----------------|---------|---|----|----|--|
|                          |                 |   | KEYWAY SIDE (1-2, 4-5)            | CENTER (1-2, 4-5) | OPPOSITE KEYWAY (2-3, 5-6) | RESISTIVE LOAD          |           |        |         | INDUCTIVE LOAD |         |   |    |    |  |
|                          |                 |   |                                   |                   |                            | DC VOLTS                | IAC VOLTS | 28 VDC | 125 VAC | 28 VDC         | 125 VAC |   |    |    |  |
| MS27782-21               | 102TL1-1        | A,B,D,E,F,G,H,J,K,L,M,N,P   | ON                                | OFF               | ON                         |                         |           |        |         |                |         |   |    |    |  |
| MS27782-22               | 102TL1-2        | D, F, G   | OFF                               | NONE              | ON                         |                         |           |        |         |                |         |   |    |    |  |
| MS27782-23               | 102TL1-3        | D, F, G   | ON                                | NONE              | ON                         | 20                      | .75       | .5     | 15      | 6              | 7       | 4 | 15 | 15 |  |
| MS27782-24               | 102TL1-21       | E, F, K, M  | NONE                              | OFF               | ON                         |                         |           |        |         |                |         |   |    |    |  |
| MS27782-33               | 102TL1-31       | E, F, K, M  | NONE                              | ON                | ON                         |                         |           |        |         |                |         |   |    |    |  |
| MS27782-29               | 102TL1-4        | F   | MOM OFF                           | NONE              | ON                         |                         |           |        |         |                |         |   |    |    |  |
| MS27782-31               | 102TL1-5        | E, F, K, L, M, N  | MOM ON                            | OFF               | ON                         |                         |           |        |         |                |         |   |    |    |  |
| MS27782-30               | 102TL1-6        | F   | MOM ON                            | NONE              | OFF                        |                         |           |        |         |                |         |   |    |    |  |
| MS27782-27               | 102TL1-7        | E, L, N   | MOM ON                            | OFF               | MOM ON                     | 18                      | .75       | .5     | 11      | 6              | 5       | 2 | 10 | 8  |  |
| MS27782-26               | 102TL1-8        | F   | MOM ON                            | NONE              | ON                         |                         |           |        |         |                |         |   |    |    |  |
| MS27782-32               | 102TL1-51       | E   | NONE                              | ON                | MOM ON                     |                         |           |        |         |                |         |   |    |    |  |
| MS27782-28               | 102TL1-61       | E   | MOM ON                            | OFF               | NONE                       |                         |           |        |         |                |         |   |    |    |  |



|  |  |  |  |   |
|--|--|--|--|---|
| "A"<br>LOCKED IN THREE POSITIONS                                 | "B"<br>LOCKED IN CENTER AND EXTREME POSITION (KEYWAY SIDE)     | "D"<br>LOCKED OUT OF CENTER POSITION                               | "E"<br>LOCKED IN CENTER POSITION                               | "F"<br>LOCKED IN EXTREME POSITION (OPPOSITE KEYWAY) |
| "G"<br>LOCKED IN EXTREME POSITION (KEYWAY SIDE)                  | "H"<br>LOCKED OUT OF CENTER AND EXTREME POSITION (KEYWAY SIDE) | "J"<br>LOCKED OUT OF CENTER AND EXTREME POSITION (OPPOSITE KEYWAY) | "K"<br>LOCKED IN CENTER AND EXTREME POSITION (OPPOSITE KEYWAY) | "L"<br>LOCKED OUT OF EXTREME POSITION (KEYWAY SIDE) |
| "M"<br>LOCKED OUT OF AND INTO EXTREME POSITION (OPPOSITE KEYWAY) | "N"<br>LOCKED OUT OF EXTREME POSITION (OPPOSITE KEYWAY)        | "P"<br>LOCKED OUT OF AND INTO EXTREME POSITION (KEYWAY SIDE)       |  |   |



- NOTES**
- SWITCHES ARE CAPABLE OF WITHSTANDING A TEMPERATURE OF 160°F CONTINUOUSLY AT FULL RATED LOAD
  - CIRCUIT DESIGNATION, MICRO SWITCH CATALOG LISTING, DATE CODE AND MS NUMBER IDENTIFIED ON SIDE OF SWITCH
  - FURNISHED UNASSEMBLED
  - THESE SWITCHES ARE QUALIFIED UNDER MIL-S-3950
  - KEYWAY SHOWN ON LEFT SIDE
  - SUFFIX LETTER MUST BE ADDED FOR DESIRED TYPE OF TOGGLE LOCKING. SEE CHART FOR AVAILABLE LOCKING COMBINATIONS
  - APPLIES ONLY TO "ON" AND "MOM ON" POSITIONS
  - THE SEALING GROMMET SHALL SEAL ON A SMOOTH WIRE INSULATION OF .068 TO .103 DIAMETERS (14-16 GAGE)
  - UNUSED TERMINAL HOLES MAY BE SEALED WITH PLUGS M83723/28-16
  - FROM BOTTOM OF KEYWAY TO MAJOR DIA. OF 15/32 THREAD

CATALOG LISTING  
**102TL1 SERIES CHART 2**  
PAGE 1 OF 1  
RELEASE NO.  
REPLACES  
ISSUE  
**M**  
12  
CHECK  
1 APR 78  
CHECK  
1 APR 78  
CHECK  
21 APR 78  
CHECK  
14 FEB 78  
CHECK  
14 FEB 78  
DRAWN  
RASTER

SCALE FULL  
DO NOT SCALE PRINT  
UNLESS OTHERWISE NOTED  
DIMENSIONS ARE IN INCHES  
TOLERANCES ARE:  
ONE PLACE (.0)  
TWO PLACE (.00)  
THREE PLACE (.000)  
ANGLES  
WEIGHT .135 LBS MAX

REVISIONS

|   |    |         |       |           |
|---|----|---------|-------|-----------|
| A | CO | 38392   | T M M | 14 FEB 78 |
| B | CO | 49070   | G R T | 18 MAY 81 |
| C | CO | 50496   | T S K | 16 NOV 81 |
| D | CO | 506074  | G J W | 20 NOV 84 |
| E | CO | 5057478 | T A D | 12 JUL 85 |
| F | CO | 922297  | J A K | 16 FEB 98 |
| G | CO | 93999   | J A K | 7 JULY 99 |
| H | CO | 201413  | C S I | 4 OCT 00  |

## Данный компонент на территории Российской Федерации

### Вы можете приобрести в компании MosChip.

Для оперативного оформления запроса Вам необходимо перейти по данной ссылке:

<http://moschip.ru/get-element>

Вы можете разместить у нас заказ для любого Вашего проекта, будь то серийное производство или разработка единичного прибора.

В нашем ассортименте представлены ведущие мировые производители активных и пассивных электронных компонентов.

Нашей специализацией является поставка электронной компонентной базы двойного назначения, продукции таких производителей как XILINX, Intel (ex.ALTERA), Vicor, Microchip, Texas Instruments, Analog Devices, Mini-Circuits, Amphenol, Glenair.

Сотрудничество с глобальными дистрибьюторами электронных компонентов, предоставляет возможность заказывать и получать с международных складов практически любой перечень компонентов в оптимальные для Вас сроки.

На всех этапах разработки и производства наши партнеры могут получить квалифицированную поддержку опытных инженеров.

Система менеджмента качества компании отвечает требованиям в соответствии с ГОСТ Р ИСО 9001, ГОСТ РВ 0015-002 и ЭС РД 009

### Офис по работе с юридическими лицами:

105318, г.Москва, ул.Щербаковская д.3, офис 1107, 1118, ДЦ «Щербаковский»

Телефон: +7 495 668-12-70 (многоканальный)

Факс: +7 495 668-12-70 (доб.304)

E-mail: [info@moschip.ru](mailto:info@moschip.ru)

Skype отдела продаж:

moschip.ru

moschip.ru\_4

moschip.ru\_6

moschip.ru\_9