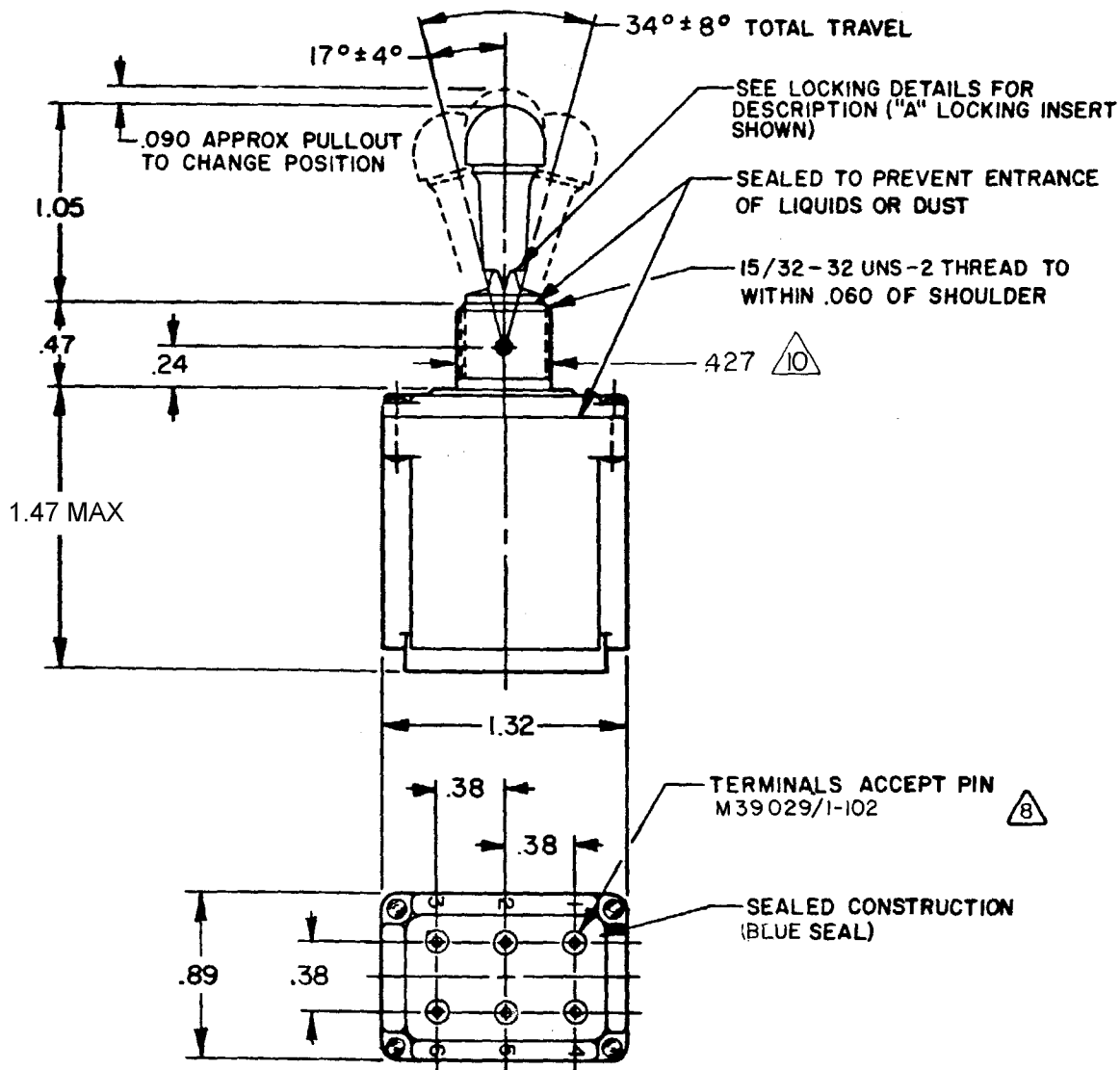
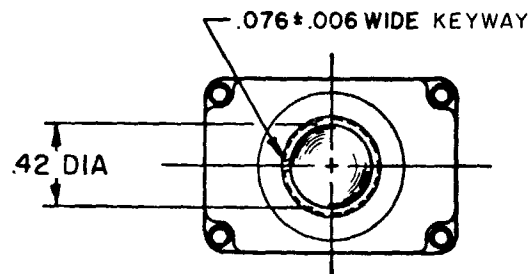


MICRO SWITCH
 FREEPORT, ILLINOIS, U.S.A.
 A DIVISION OF HONEYWELL
 FED. MFG. CODE 91929

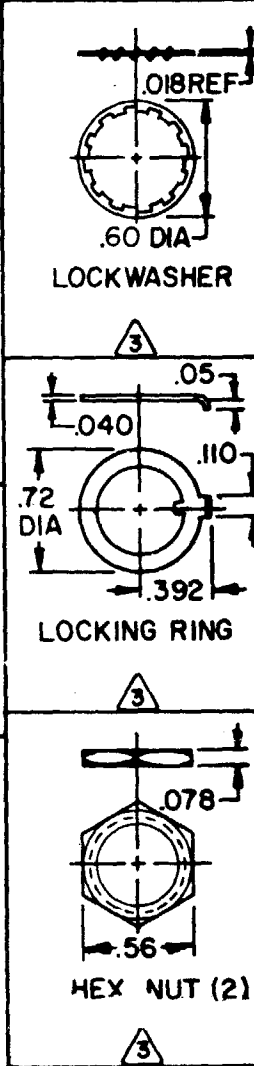
SWITCH-TOGGLE

CATALOG LISTING
102TL1 SERIES
CHART 2

MILITARY STANDARD NUMBER	CATALOG LISTING	AVAILABLE LOCKING COMBINATIONS FOR CONFIGURATION SEE LETTERED DETAILS	CIRCUIT MADE WITH TOGGLE LEVER IN			CURRENT CAPACITY (AMPS)													
			KEYWAY SIDE (1-2, 4-5)	CENTER (1-2, 4-5)	OPPOSITE KEYWAY (2-3, 5-6)	RESISTIVE LOAD				LAMP LOAD				INDUCTIVE LOAD					
						DC VOLTS	IAC VOLTS	250	125	28 VDC	125 VAC	28 VDC	125 VAC	28 VDC	125 VAC				
MS27782-21	102TL1-1	A,B,D,E,F,G,H,J,K,L,M,N,P	ON	OFF	ON														
MS27782-22	102TL1-2	D, F, G	OFF	NONE	ON														
MS27782-23	102TL1-3	D, F, G	ON	NONE	ON	20	.75	.5	15	6	7	4	15	15					
MS27782-24	102TL1-21	E, F, K, M	NONE	OFF	ON														
MS27782-33	102TL1-31	E, F, K, M	NONE	ON	ON														
MS27782-29	102TL1-4	F	MOM OFF	NONE	ON														
MS27782-31	102TL1-5	E, F, K, L, M, N	MOM ON	OFF	ON														
MS27782-30	102TL1-6	F	MOM ON	NONE	OFF														
MS27782-27	102TL1-7	E, L, N	MOM ON	OFF	MOM ON	18	.75	.5	11	6	5	2	10	8					
MS27782-26	102TL1-8	F	MOM ON	NONE	ON														
MS27782-32	102TL1-51	E	NONE	ON	MOM ON														
MS27782-28	102TL1-61	E	MOM ON	OFF	NONE														



"A" LOCKED IN THREE POSITIONS	"B" LOCKED IN CENTER AND EXTREME POSITION (KEYWAY SIDE)	"D" LOCKED OUT OF CENTER POSITION	"E" LOCKED IN CENTER POSITION	"F" LOCKED IN EXTREME POSITION (OPPOSITE KEYWAY)
"G" LOCKED IN EXTREME POSITION (KEYWAY SIDE)	"H" LOCKED OUT OF CENTER AND EXTREME POSITION (KEYWAY SIDE)	"J" LOCKED OUT OF CENTER AND EXTREME POSITION (OPPOSITE KEYWAY)	"K" LOCKED IN CENTER AND EXTREME POSITION (OPPOSITE KEYWAY)	"L" LOCKED OUT OF EXTREME POSITION (KEYWAY SIDE)
"M" LOCKED OUT OF AND INTO EXTREME POSITION (OPPOSITE KEYWAY)	"N" LOCKED OUT OF EXTREME POSITION (OPPOSITE KEYWAY)	"P" LOCKED OUT OF AND INTO EXTREME POSITION (KEYWAY SIDE)		



- NOTES**
- SWITCHES ARE CAPABLE OF WITHSTANDING A TEMPERATURE OF 160°F CONTINUOUSLY AT FULL RATED LOAD
 - CIRCUIT DESIGNATION, MICRO SWITCH CATALOG LISTING, DATE CODE AND MS NUMBER IDENTIFIED ON SIDE OF SWITCH
 - FURNISHED UNASSEMBLED
 - THESE SWITCHES ARE QUALIFIED UNDER MIL-S-3950
 - KEYWAY SHOWN ON LEFT SIDE
 - SUFFIX LETTER MUST BE ADDED FOR DESIRED TYPE OF TOGGLE LOCKING. SEE CHART FOR AVAILABLE LOCKING COMBINATIONS
 - APPLIES ONLY TO "ON" AND "MOM ON" POSITIONS
 - THE SEALING GROMMET SHALL SEAL ON A SMOOTH WIRE INSULATION OF .068 TO .103 DIAMETERS (14-16 GAGE)
 - UNUSED TERMINAL HOLES MAY BE SEALED WITH PLUGS M83723/28-16
 - FROM BOTTOM OF KEYWAY TO MAJOR DIA. OF 15/32 THREAD

CATALOG LISTING
102TL1 SERIES CHART 2
 PAGE 1 OF 1
 ISSUE 12
 REVISIONS:
 A CO 38392 T M M 14 FEB 78
 B CO 49070 G R T 18 MAY 81
 C CO 50496 T S K 16 NOV 81
 D CO 56074 G J W 20 NOV 84
 E CO 57478 T A D 12 JUL 85
 F CO 92297 J A K 16 FEB 98
 G CO 95999 J A K 7 JULY 99
 H 201413 C S I 4 OCT 00
 RASTER DRAWN
 T M M 14 FEB 78 CHECK C E B
 T M M 14 FEB 78 CHECK C E B
 RELEASE NO.
 REPLACES

SCALE FULL
 DO NOT SCALE PRINT
 UNLESS OTHERWISE NOTED
 DIMENSIONS ARE IN INCHES
TOLERANCES ARE:
 ONE PLACE (.0) ±.030
 TWO PLACE (.00) ±.015
 THREE PLACE (.000) ±.005
 ANGLES ±.005
 WEIGHT .135 LBS MAX

Данный компонент на территории Российской Федерации

Вы можете приобрести в компании MosChip.

Для оперативного оформления запроса Вам необходимо перейти по данной ссылке:

<http://moschip.ru/get-element>

Вы можете разместить у нас заказ для любого Вашего проекта, будь то серийное производство или разработка единичного прибора.

В нашем ассортименте представлены ведущие мировые производители активных и пассивных электронных компонентов.

Нашей специализацией является поставка электронной компонентной базы двойного назначения, продукции таких производителей как XILINX, Intel (ex.ALTERA), Vicor, Microchip, Texas Instruments, Analog Devices, Mini-Circuits, Amphenol, Glenair.

Сотрудничество с глобальными дистрибьюторами электронных компонентов, предоставляет возможность заказывать и получать с международных складов практически любой перечень компонентов в оптимальные для Вас сроки.

На всех этапах разработки и производства наши партнеры могут получить квалифицированную поддержку опытных инженеров.

Система менеджмента качества компании отвечает требованиям в соответствии с ГОСТ Р ИСО 9001, ГОСТ РВ 0015-002 и ЭС РД 009

Офис по работе с юридическими лицами:

105318, г.Москва, ул.Щербаковская д.3, офис 1107, 1118, ДЦ «Щербаковский»

Телефон: +7 495 668-12-70 (многоканальный)

Факс: +7 495 668-12-70 (доб.304)

E-mail: info@moschip.ru

Skype отдела продаж:

moschip.ru

moschip.ru_4

moschip.ru_6

moschip.ru_9