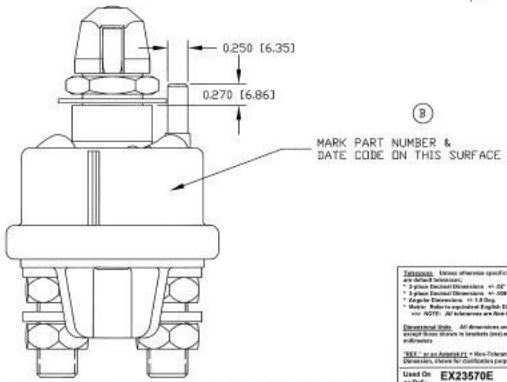
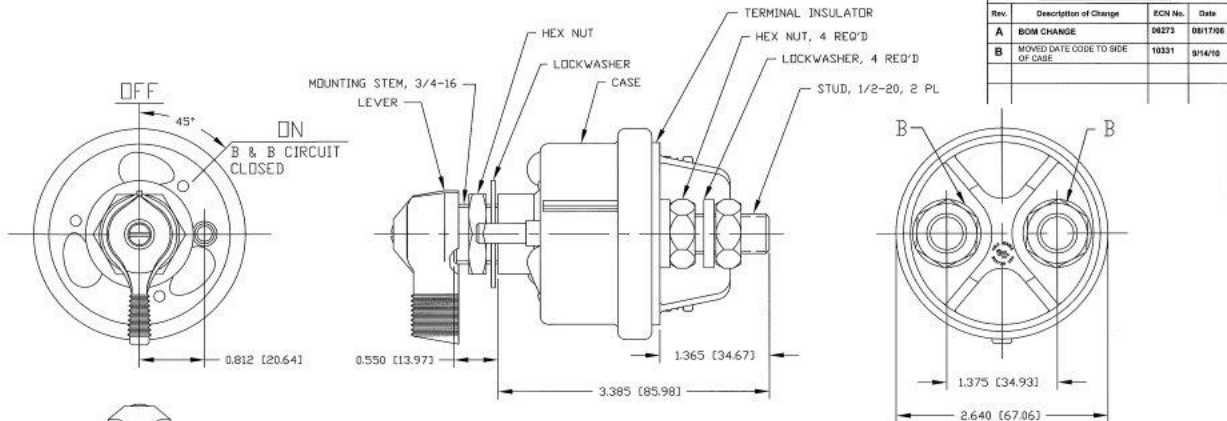


Revision Control Record			
Rev.	Description of Change	ECN No.	Date
A	BOM CHANGE	06273	08/17/06
B	MOVED DATE CODE TO SIDE OF CASE	10331	9/14/10



- NOTES:
1. ALL STEEL PARTS PLATED
 2. ALL DIMENSIONS REFERENCE ONLY
 3. SEALS BETWEEN SHAFT AND MOUNTING STEM, CASE AND TERMINAL INSULATOR, TERMINAL INSULATOR AND 1/2-20 STUDS
 4. RATING: 6, 12, 24 AND 36 VOLTS DC
 B STUDS: INTERMITTENT DUTY: 2000 AMPS
 30 SECONDS "ON" 3 MINUTES "OFF"
 CONTINUOUS DUTY: 300 AMPS

TOLERANCES - Unless otherwise specifically noted, the following are assumed tolerances:
 * 3 place Decimal Fractions ±.005
 * 2 place Decimal Fractions ±.010
 * Angles: Dimensions ±1.0 Deg.
 * Holes: Refer to applicable English Dimension Tables unless noted. All references are Non-Consolidated, unless otherwise specified.

Dimensional Units - All dimensions are expressed in inches except those shown in brackets (mm) are expressed in millimeters.

3D CAD ASSEMBLY FILE - Non-Consolidated Reference Dimensions, views for descriptive purposes only.

Used On / Ref: **EX23570E** Scale: **1:1**

DESIGN/TEAM RESPONSIBILITIES - This Engineering Drawing and the associated associated drawings, in preparation for this design Company and may not be disclosed, reproduced, or in any other way be referred to or constructed to any other party without the express written consent of an authorized representative of Cole Hersee Company.

DESIGN/TEAM - It is the responsibility of the individual using/replicating this drawing to ensure that the intent design-revision level agrees with the revision level of the Controlled Document (Master Drawing). This is a NON-COMPLEXED DOCUMENT unless otherwise specifically noted.

3D NOT SCALE - Dimensional variation may occur during printing/production.

Drawn By: **MJT** Date: **05/08/95**

Special Characteristics

Critical Characteristics, relating to Safety and/or Regulatory Compliance.

Significant Characteristics relating to Process Control (PPC).

Critical Dimension relating to Form - Fit - Function as defined by Cole Hersee Company and/or the Customer.

Quote that the identification of any Characteristics as being "Special" does not alter the requirement that ALL specified characteristics & tolerances must be met.

Responsible Engineer: **NA** Pg. 1 of 1

Cole Hersee Co.
 20 Old Colony Ave., South Boston, MA, 02127
 Pbx: 617-268-2100 Web: www.colehersee.com

DESCRIPTION:
MASTER DISCONNECT SW.

Drawing / Part No.: **75908**

Responsible Engineer: **B**

Данный компонент на территории Российской Федерации

Вы можете приобрести в компании MosChip.

Для оперативного оформления запроса Вам необходимо перейти по данной ссылке:

<http://moschip.ru/get-element>

Вы можете разместить у нас заказ для любого Вашего проекта, будь то серийное производство или разработка единичного прибора.

В нашем ассортименте представлены ведущие мировые производители активных и пассивных электронных компонентов.

Нашей специализацией является поставка электронной компонентной базы двойного назначения, продукции таких производителей как XILINX, Intel (ex.ALTERA), Vicor, Microchip, Texas Instruments, Analog Devices, Mini-Circuits, Amphenol, Glenair.

Сотрудничество с глобальными дистрибьюторами электронных компонентов, предоставляет возможность заказывать и получать с международных складов практически любой перечень компонентов в оптимальные для Вас сроки.

На всех этапах разработки и производства наши партнеры могут получить квалифицированную поддержку опытных инженеров.

Система менеджмента качества компании отвечает требованиям в соответствии с ГОСТ Р ИСО 9001, ГОСТ РВ 0015-002 и ЭС РД 009

Офис по работе с юридическими лицами:

105318, г.Москва, ул.Щербаковская д.3, офис 1107, 1118, ДЦ «Щербаковский»

Телефон: +7 495 668-12-70 (многоканальный)

Факс: +7 495 668-12-70 (доб.304)

E-mail: info@moschip.ru

Skype отдела продаж:

moschip.ru

moschip.ru_4

moschip.ru_6

moschip.ru_9