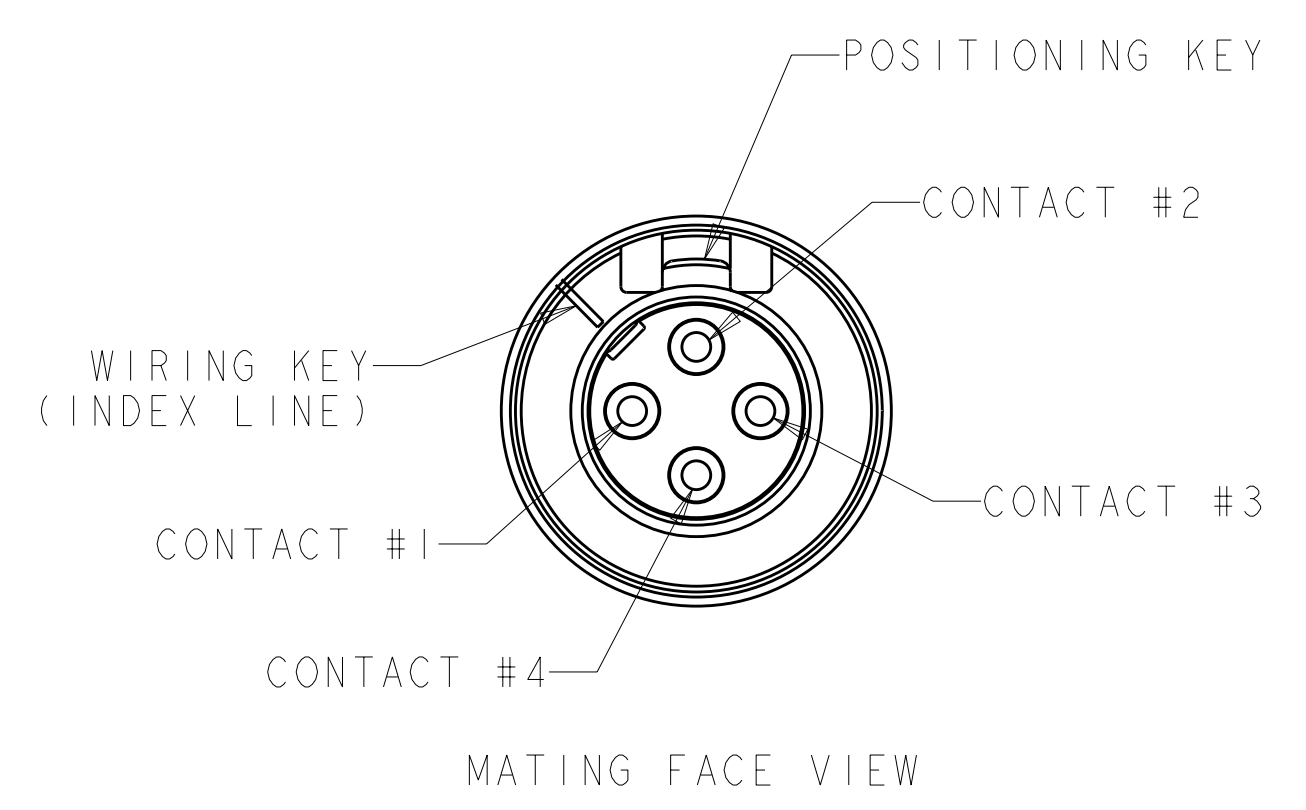
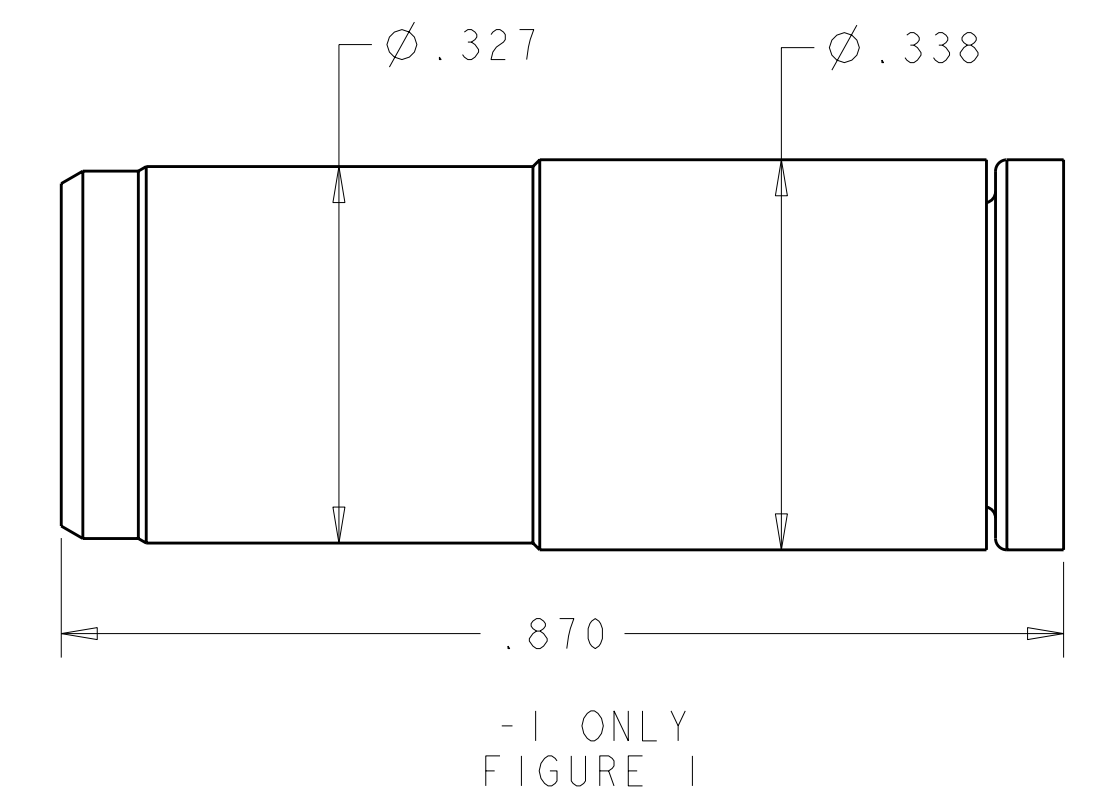
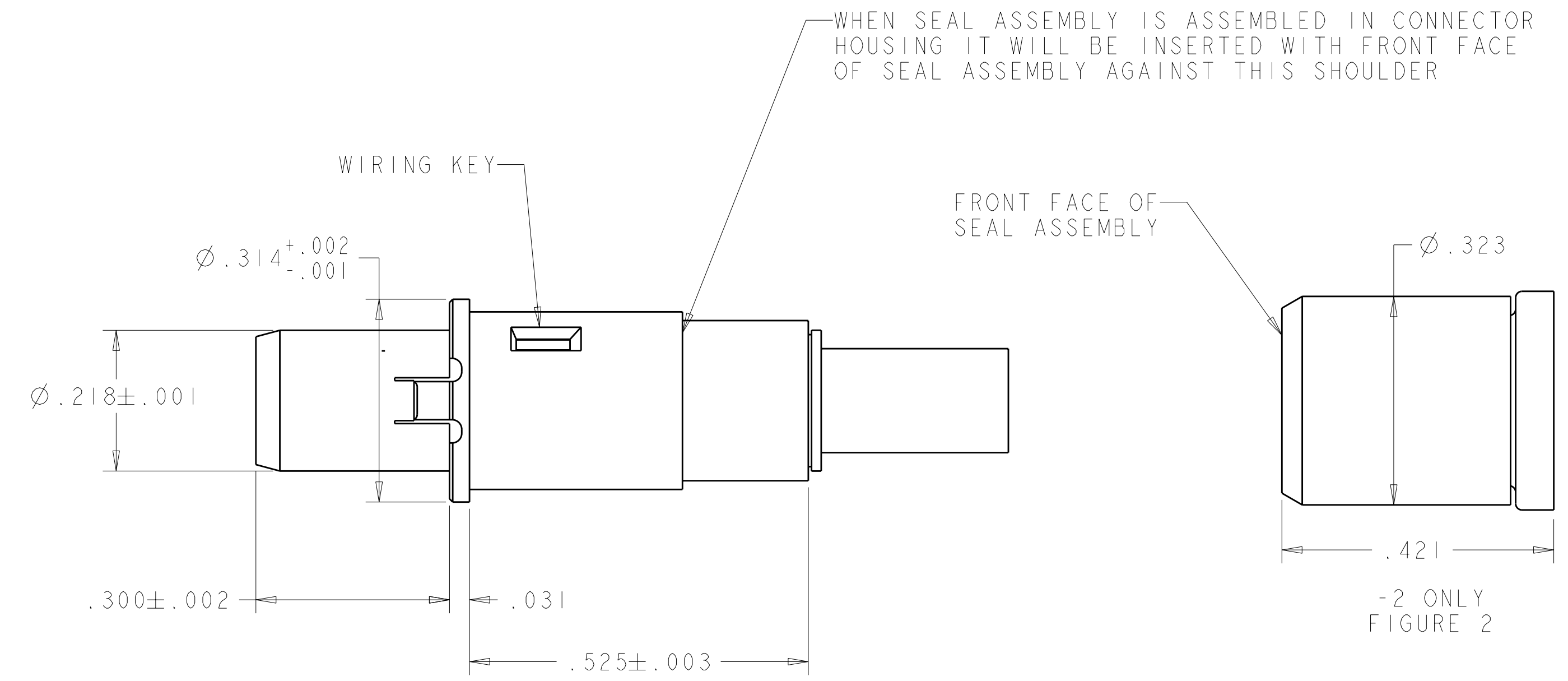
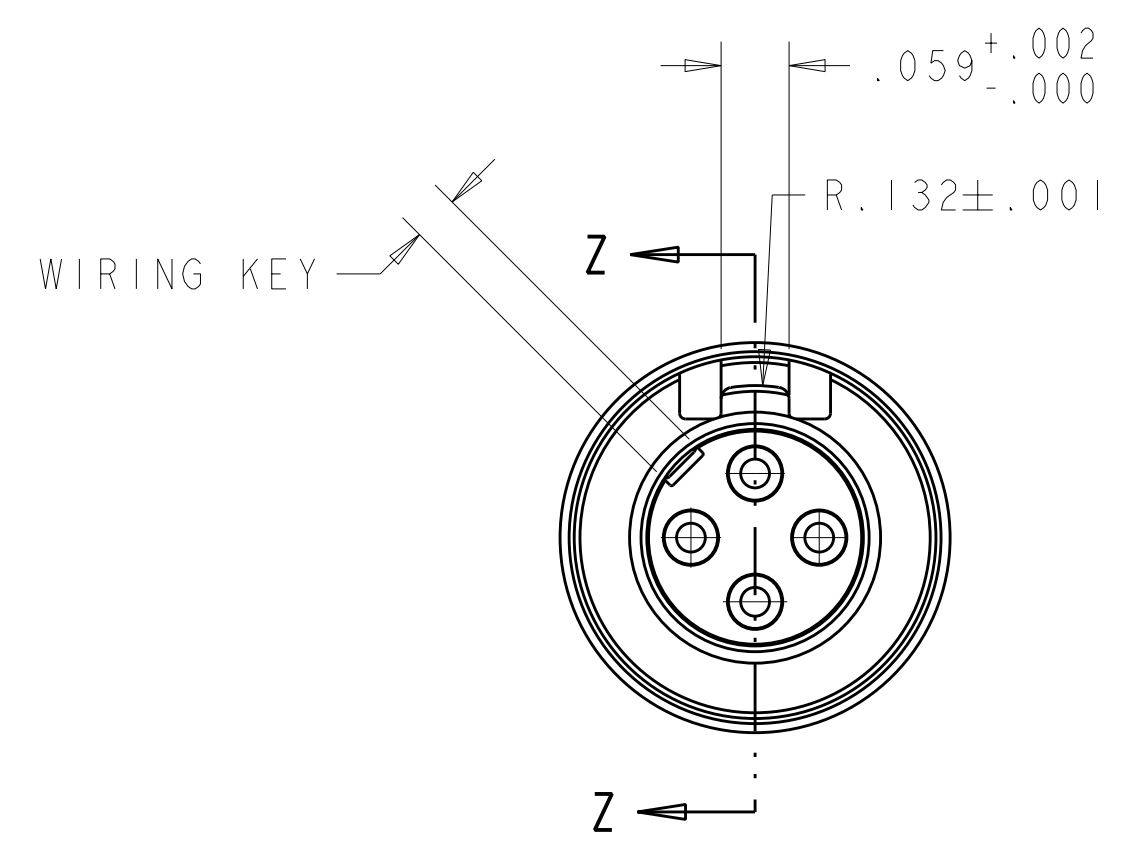


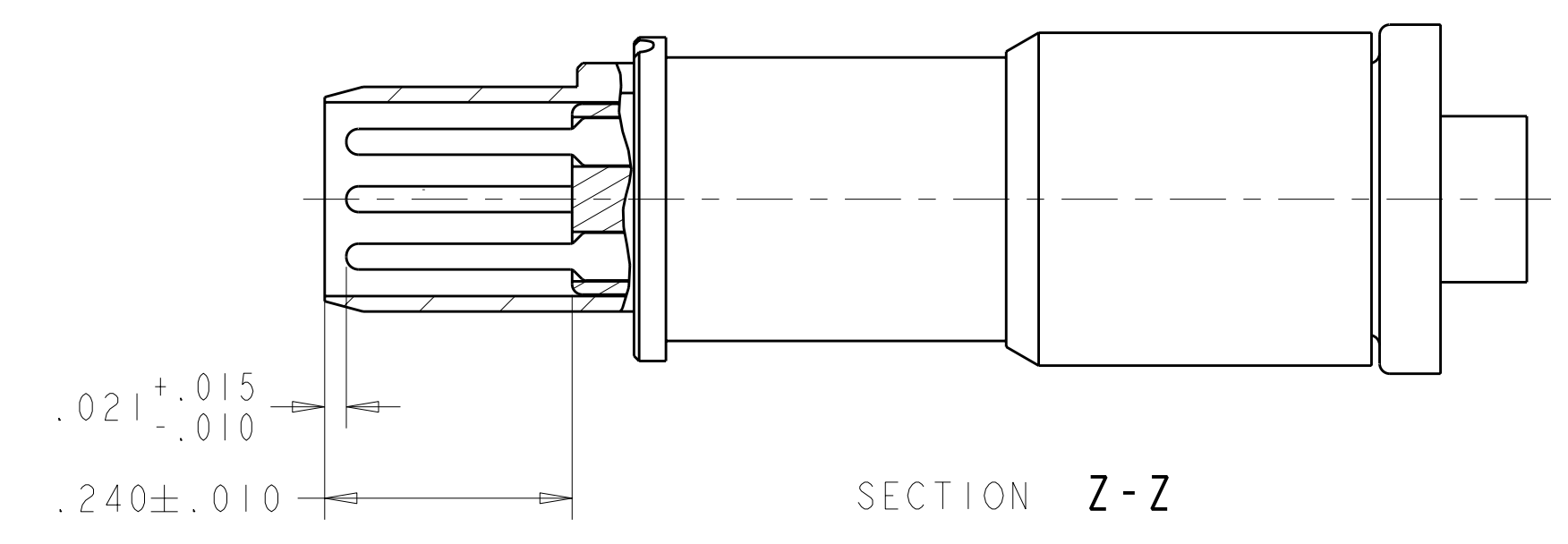
LOC	DIST	REV	DATE	BY	CHK	APPV	DESCRIPTION	DATE	DWN	APVD
DF	A5									
		A					RELEASED	15APR2008	RCF	KD
		B					REVISED PER ECO-08-015967	26JUN2008	RCF	KD
		C					REVISED PER ECO-09-017839	31JUL2009	RL	WB
		D					ECO-10-009979 .021 DIM TOL RELIEF	12MAY2010	RF	JA



CONTACT CAVITY NUMBERING
 STANDARD CAVITY NUMBER ASSIGNMENT



MATERIAL; SLEEVE, SEALING, THERMOPLASTIC, COLOR; NATURAL
 SEAL, BOOT; FLUOROSILICONE RUBBER, COLOR; BLUE

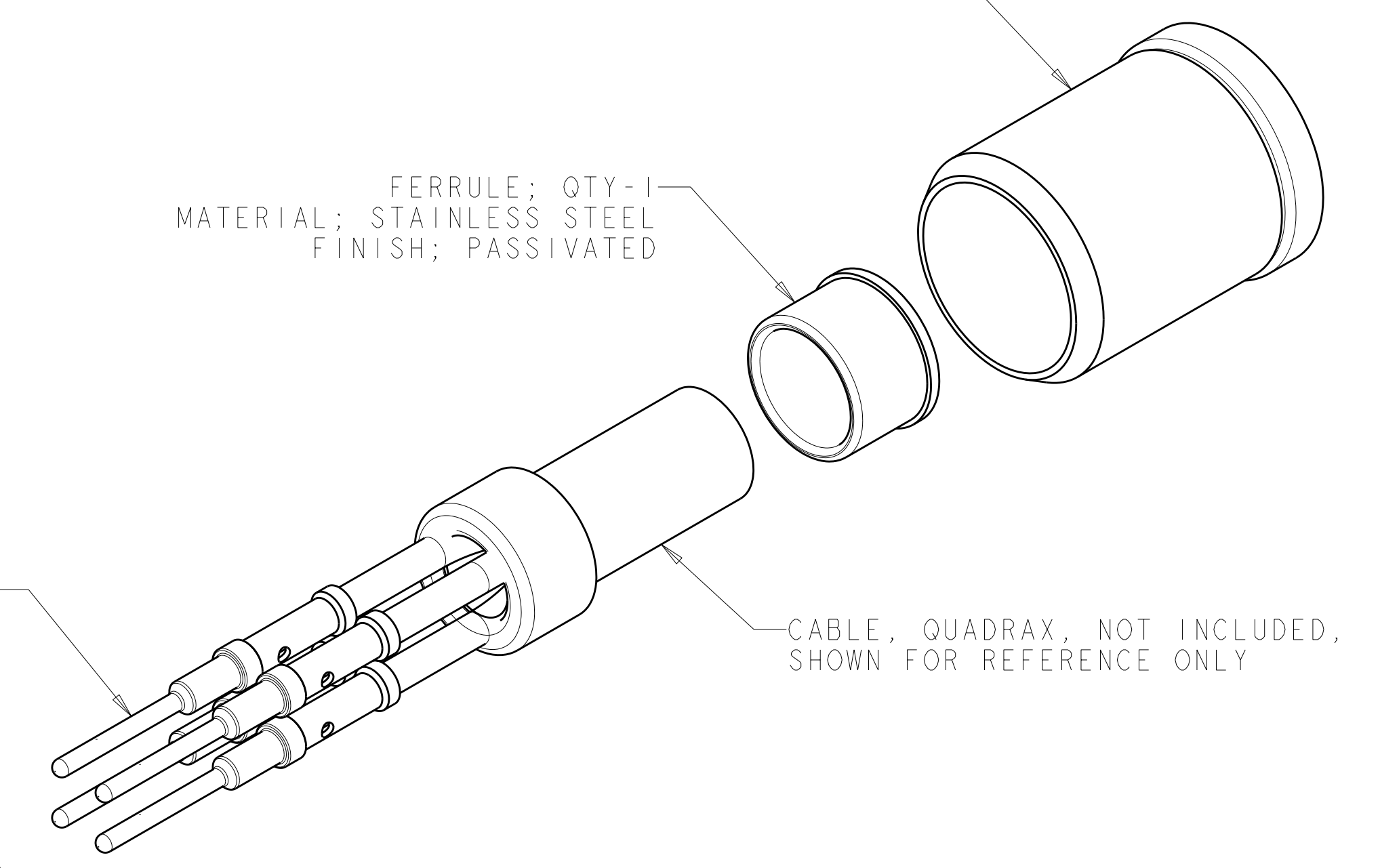


FERRULE; QTY-1
 MATERIAL; STAINLESS STEEL
 FINISH; PASSIVATED

CONTACT, PIN; QTY-4
 MATERIAL; LEADED COPPER
 FINISH; GOLD OVER NICKEL

INSERT, PIN; QTY-1
 MATERIAL; THERMOPLASTIC, COLOR; WHITE

SHELL, OUTER; QTY-1
 MATERIAL; BRASS
 FINISH; GOLD OVER NICKEL



1. COMPONENTS ARE PACKAGED IN KIT FORM. CABLE MUST BE PURCHASED SEPARATELY.
2. ASSEMBLE PER INSTRUCTION SHEET 408-10213.
3. USE INSERTION-EXTRACTION TOOL 1738894-1.
4. RECOMMENDED CABLE BMS13-72T03C04G024.

FIGURE 2	2000031-2
FIGURE 1	2000031-1
SEAL SLEEVE	PART NUMBER

DIMENSIONS: INCHES 		TOLERANCES UNLESS OTHERWISE SPECIFIED: 9 PLC ± 1 PLC ± 2 PLC ± 3 PLC ±.005 4 PLC ± ANGLES ± FINISH ±		DWN R. FLAIG 24AUG2007 CHK K. DOWNHOWER 24AUG2007 APPV M. DOWNHOWER 24AUG2007 PRODUCT SPEC APPLICATION SPEC WEIGHT CUSTOMER DRAWING		Tyco Electronics Harrisburg, PA 17105-3608 NAME ASSEMBLY, PIN, QUADRAx, SHORT SIZE CAGE CODE DRAWING NO A1100779C=2000031 SCALE 6:1 SHEET 1 OF 1 REV D	
---------------------------	--	---	--	---	--	---	--

Данный компонент на территории Российской Федерации

Вы можете приобрести в компании MosChip.

Для оперативного оформления запроса Вам необходимо перейти по данной ссылке:

<http://moschip.ru/get-element>

Вы можете разместить у нас заказ для любого Вашего проекта, будь то серийное производство или разработка единичного прибора.

В нашем ассортименте представлены ведущие мировые производители активных и пассивных электронных компонентов.

Нашей специализацией является поставка электронной компонентной базы двойного назначения, продукции таких производителей как XILINX, Intel (ex.ALTERA), Vicor, Microchip, Texas Instruments, Analog Devices, Mini-Circuits, Amphenol, Glenair.

Сотрудничество с глобальными дистрибьюторами электронных компонентов, предоставляет возможность заказывать и получать с международных складов практически любой перечень компонентов в оптимальные для Вас сроки.

На всех этапах разработки и производства наши партнеры могут получить квалифицированную поддержку опытных инженеров.

Система менеджмента качества компании отвечает требованиям в соответствии с ГОСТ Р ИСО 9001, ГОСТ РВ 0015-002 и ЭС РД 009

Офис по работе с юридическими лицами:

105318, г.Москва, ул.Щербаковская д.3, офис 1107, 1118, ДЦ «Щербаковский»

Телефон: +7 495 668-12-70 (многоканальный)

Факс: +7 495 668-12-70 (доб.304)

E-mail: info@moschip.ru

Skype отдела продаж:

moschip.ru

moschip.ru_4

moschip.ru_6

moschip.ru_9