

THIS DRAWING IS UNPUBLISHED.

RELEASED FOR PUBLICATION

20

© COPYRIGHT 20

BY -

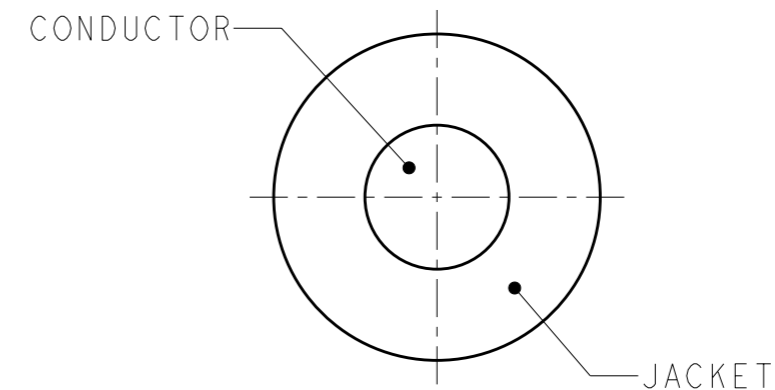
ALL RIGHTS RESERVED.

LOC FT DIST 0

REVISIONS

| P | LTR | DESCRIPTION | DATE | DWN | APVD |
|---|-----|---------------------------|-----------|-----|------|
| | C3 | REVISED PER ECO-11-005027 | 17MAR2011 | RK | HMR |
| | | | | | |
| | | | | | |

1. CONDUCTOR
NOMINAL STRANDING: 41/0100
NOMINAL DIAMETER: .075
2. JACKET CONSTRUCTION
OUTSIDE DIAMETER: .170±.005
COLOR: BLACK
3. MARKING
TE CONNECTIVITY 14 AWG (2.08mm²) XHHW-2 OR XHH OR RHW-2 OR RHH SR USE-2 SUNLIGHT RESISTANT (UL) 600V VWI UL LISTED,
4. PART COMES IN 30" DRUM.
5. ALL MATERIALS AND FINISHES SHALL COMPLY WITH EU DIRECTIVE 2002/95/EC OF 27JAN2003 (ROHS).



| | |
|--------------|-------------|
| 2500 FT REEL | 1986166-3 |
| 500 FT REEL | 1986166-2 |
| 7500 FT REEL | 1986166-1 |
| CABLE LENGTH | PART NUMBER |

| | | | | | | | | | | | | | | | | |
|--|--------|-------------------------------|-------------------------------------|-----------------|-----|-------|------|-------|-------|-------|--------|--------|----|--------------|---|--|
| THIS DRAWING IS A CONTROLLED DOCUMENT. | | DWN S. WELDON 03APR2007 | STE TE Connectivity | | | | | | | | | | | | | |
| DIMENSIONS: INCHES | | CHK M. STRECKEWALD 03APR2007 | | | | | | | | | | | | | | |
| TOLERANCES UNLESS OTHERWISE SPECIFIED: | | APVD M. STRECKEWALD 03APR2007 | NAME SOLAR CABLE, UL-LISTED, 14 AWG | | | | | | | | | | | | | |
| <table border="1"> <tr><td>0 PLC</td><td>±-</td></tr> <tr><td>1 PLC</td><td>±.1</td></tr> <tr><td>2 PLC</td><td>±.02</td></tr> <tr><td>3 PLC</td><td>±.005</td></tr> <tr><td>4 PLC</td><td>±.0005</td></tr> <tr><td>ANGLES</td><td>±-</td></tr> </table> | | 0 PLC | ±- | 1 PLC | ±.1 | 2 PLC | ±.02 | 3 PLC | ±.005 | 4 PLC | ±.0005 | ANGLES | ±- | PRODUCT SPEC | - | |
| 0 PLC | ±- | | | | | | | | | | | | | | | |
| 1 PLC | ±.1 | | | | | | | | | | | | | | | |
| 2 PLC | ±.02 | | | | | | | | | | | | | | | |
| 3 PLC | ±.005 | | | | | | | | | | | | | | | |
| 4 PLC | ±.0005 | | | | | | | | | | | | | | | |
| ANGLES | ±- | | | | | | | | | | | | | | | |
| MATERIAL - | | APPLICATION SPEC | - | | | | | | | | | | | | | |
| FINISH - | | WEIGHT - | SIZE A3 | CAGE CODE 00779 | | | | | | | | | | | | |
| | | CUSTOMER DRAWING | DRAWING NO C-1986166 | RESTRICTED TO - | | | | | | | | | | | | |
| | | SCALE 10:1 | SHEET 1 OF 1 | REV C3 | | | | | | | | | | | | |

Данный компонент на территории Российской Федерации

Вы можете приобрести в компании MosChip.

Для оперативного оформления запроса Вам необходимо перейти по данной ссылке:

<http://moschip.ru/get-element>

Вы можете разместить у нас заказ для любого Вашего проекта, будь то серийное производство или разработка единичного прибора.

В нашем ассортименте представлены ведущие мировые производители активных и пассивных электронных компонентов.

Нашей специализацией является поставка электронной компонентной базы двойного назначения, продукции таких производителей как XILINX, Intel (ex.ALTERA), Vicor, Microchip, Texas Instruments, Analog Devices, Mini-Circuits, Amphenol, Glenair.

Сотрудничество с глобальными дистрибьюторами электронных компонентов, предоставляет возможность заказывать и получать с международных складов практически любой перечень компонентов в оптимальные для Вас сроки.

На всех этапах разработки и производства наши партнеры могут получить квалифицированную поддержку опытных инженеров.

Система менеджмента качества компании отвечает требованиям в соответствии с ГОСТ Р ИСО 9001, ГОСТ РВ 0015-002 и ЭС РД 009

Офис по работе с юридическими лицами:

105318, г.Москва, ул.Щербаковская д.3, офис 1107, 1118, ДЦ «Щербаковский»

Телефон: +7 495 668-12-70 (многоканальный)

Факс: +7 495 668-12-70 (доб.304)

E-mail: info@moschip.ru

Skype отдела продаж:

moschip.ru

moschip.ru_4

moschip.ru_6

moschip.ru_9