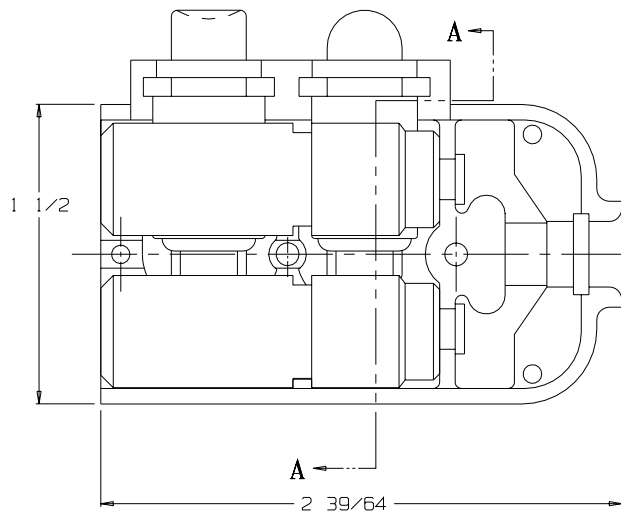
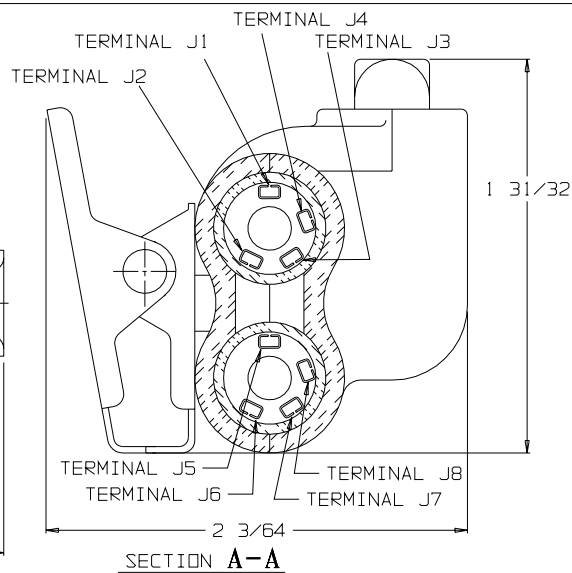


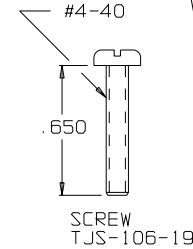
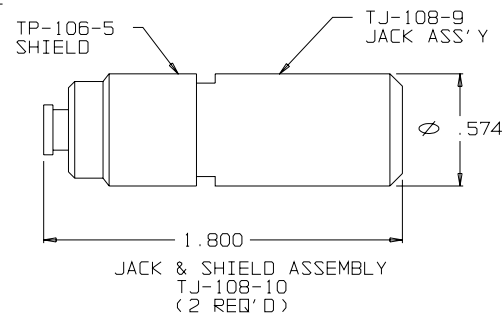
C TJSS-108-2J



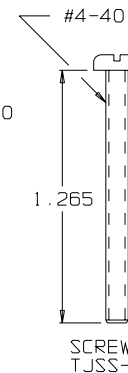
VIEW WITH HALF SHELL REMOVED



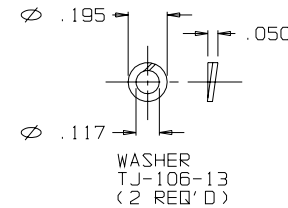
SECTION A-A



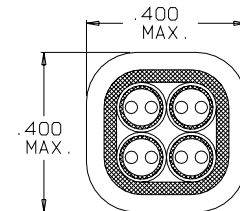
CLIP ASSY TJSS-104-3A



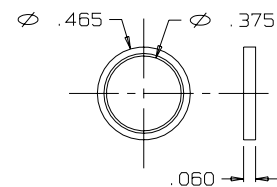
SCREW TJSS-106-3



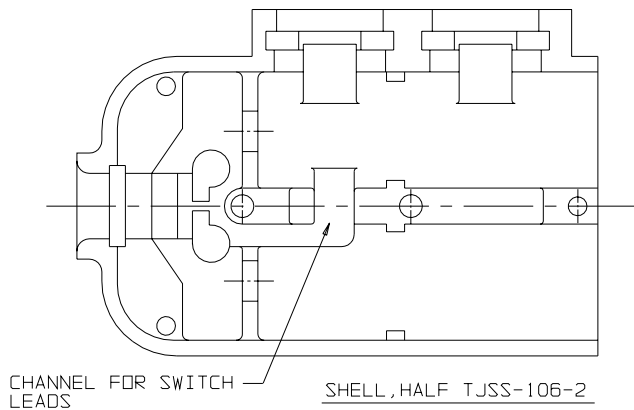
WASHER TJ-106-13 (2 REQ'D)



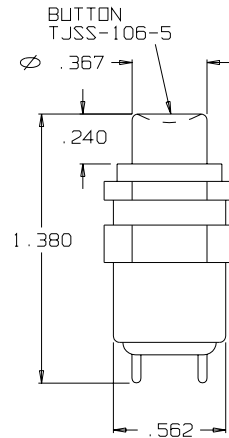
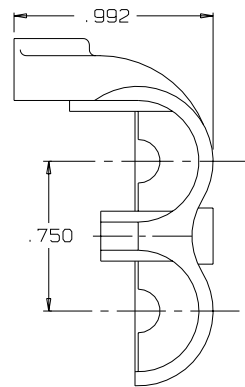
SECTION B-B
STRAIN RELIEF CLAMP TJSS-106-6 AFTER CRIMPING SCALE 4:1



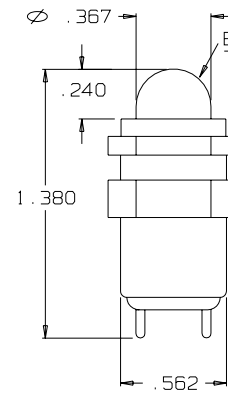
RING, STRAIN RELIEF TJSS-106-6



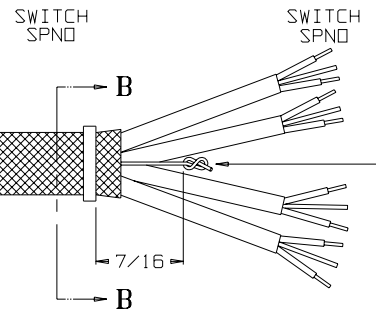
SHELL, HALF TJSS-106-2



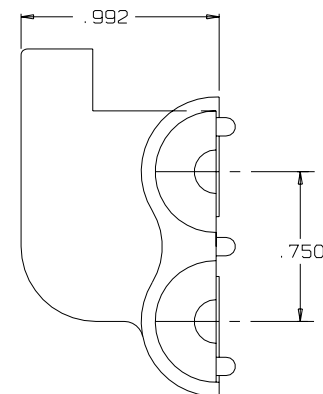
BUTTON TJSS-106-5



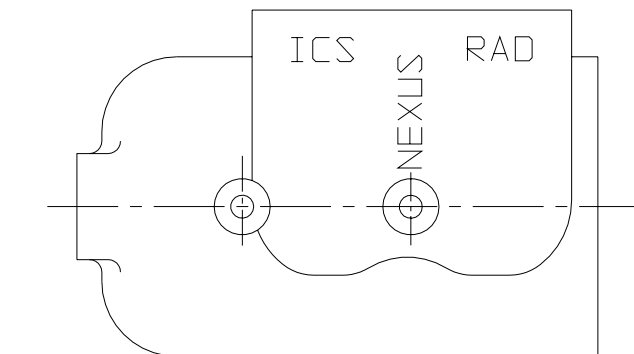
BUTTON TJSS-106-4



STAY CORD-VARNISH KNOT



SHELL, HALF TJSS-108-1



THIS DOCUMENT CONTAINS PROPRIETARY INFORMATION OF NEXUS, INCORPORATED AND SUCH INFORMATION MAY NOT BE DISCLOSED TO OTHERS FOR ANY PURPOSE OR USED FOR ANY PURPOSE WITHOUT THE WRITTEN CONSENT OF NEXUS.

DNW. BY: EWT	DATE: 2/21/07	MATERIAL: _____
	DATE: _____	FINISH: _____
	DATE: _____	WEIGHT: _____ SCALE: NONE
UNLESS OTHERWISE SPECIFIED DIMENSIONS ARE IN INCHES TOLERANCES ON FRACTIONS DECIMALS ANGLES +/- 1/64 +/- .005		TITLE: JACK-TELEPHONE-BIAXIAL SHIELDED (8) CONDUCTOR WITH 2 SWITCHES 2 JACKS
DO NOT SCALE DWG.		SHEET 1 OF 1

A	INITIAL RELEASE	2/21/07	EWT
LET.	REVISION	CN #	DATE CHK.

NEXUS
STAMFORD, CONN
SIZE: _____
DWG. NO.: _____
C TJSS-108-2J

Данный компонент на территории Российской Федерации

Вы можете приобрести в компании MosChip.

Для оперативного оформления запроса Вам необходимо перейти по данной ссылке:

<http://moschip.ru/get-element>

Вы можете разместить у нас заказ для любого Вашего проекта, будь то серийное производство или разработка единичного прибора.

В нашем ассортименте представлены ведущие мировые производители активных и пассивных электронных компонентов.

Нашей специализацией является поставка электронной компонентной базы двойного назначения, продукции таких производителей как XILINX, Intel (ex.ALTERA), Vicor, Microchip, Texas Instruments, Analog Devices, Mini-Circuits, Amphenol, Glenair.

Сотрудничество с глобальными дистрибьюторами электронных компонентов, предоставляет возможность заказывать и получать с международных складов практически любой перечень компонентов в оптимальные для Вас сроки.

На всех этапах разработки и производства наши партнеры могут получить квалифицированную поддержку опытных инженеров.

Система менеджмента качества компании отвечает требованиям в соответствии с ГОСТ Р ИСО 9001, ГОСТ РВ 0015-002 и ЭС РД 009

Офис по работе с юридическими лицами:

105318, г.Москва, ул.Щербаковская д.3, офис 1107, 1118, ДЦ «Щербаковский»

Телефон: +7 495 668-12-70 (многоканальный)

Факс: +7 495 668-12-70 (доб.304)

E-mail: info@moschip.ru

Skype отдела продаж:

moschip.ru

moschip.ru_4

moschip.ru_6

moschip.ru_9