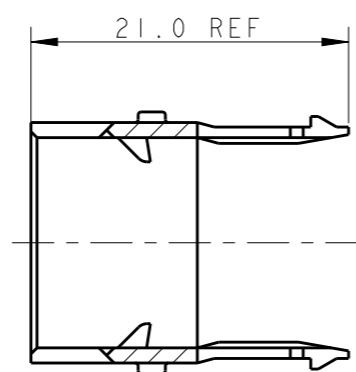
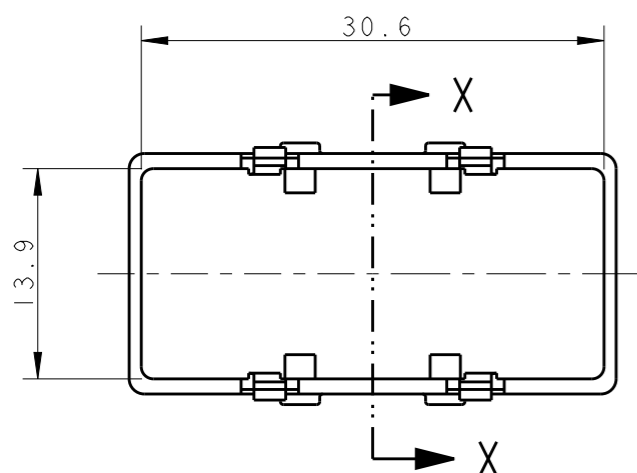


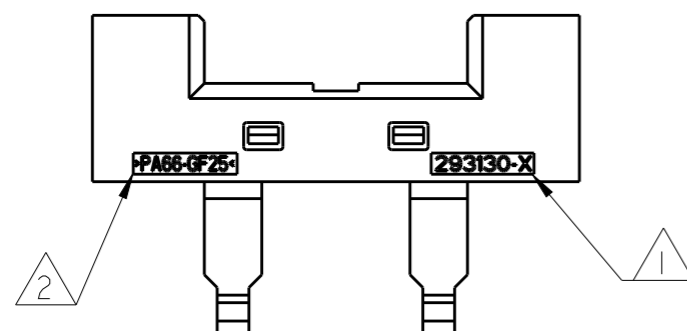
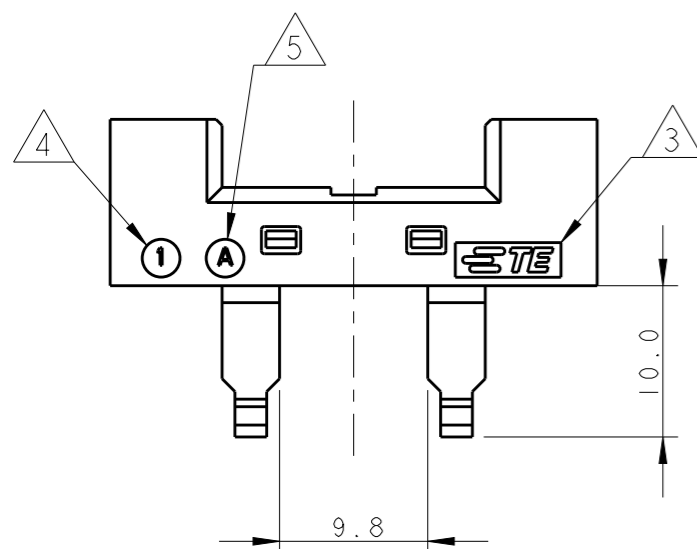
THIS DRAWING IS UNPUBLISHED. RELEASED FOR PUBLICATION 2013
 © COPYRIGHT 2013 BY - ALL RIGHTS RESERVED.

LOC	DIST	REVISIONS			
P	LTR	DESCRIPTION	DATE	DWN	APVD
	A	FIRST ISSUE	11APR2006	UA	GT
	B	ECR-10-021916	25OCT2010	UA	GT
	C	ECR-13-012759	12AUG2013	DJS	JC

293130-1 AND 293130-2



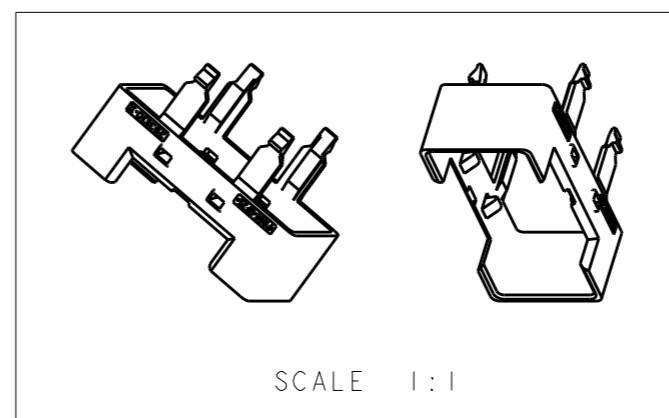
SECTION X - X



DETAILED VIEW FOR INSCRIPTIONS
SCALE 2:1

NOTES:

- 1) TE P/N
- 2) RAW MAT'L CODE
- 3) TE TRADEMARK
- 4) MOULD CAVITY IDENTIFICATION
- 5) PART REVISION
- 6) TO BE USED FOR INSTALLATIONS ACCORDING TO VDE 0606-200
- 7) USED ON TE NECTOR* CONNECTORS PANEL MOUNT VERSION
 - 293130-1 AND 293130-2 (SEE SHEET 1) USED WITH 293054-1 AND 293054-2
 - 293130-3 (SEE SHEET 2) USED WITH 1230085-3 AND 1230085-4
- 8) PACKAGED ACCORDING TO TE SPEC. 107-20252
- 9) P/N 293130-1 AND P/N293130-2 SHOWN ON SHEET 1
P/N 293130-3 SHOWN ON SHEET 2



SCALE 1:1

293130-3	BLACK	CI
293120-2	WHITE	C
293130-1	BLACK	C
TE P/N	COLOUR	PART REV.

THIS DRAWING IS A CONTROLLED DOCUMENT.		DWN U.AIME 11APR2006	 TE Connectivity			
DIMENSIONS: mm		CHK U.AIME 11APR2006				
TOLERANCES UNLESS OTHERWISE SPECIFIED:		APVD U.AIME 11APR2006				
0 PLC ±- 1 PLC ±0.3 2 PLC ±- 3 PLC ±- 4 PLC ±- ANGLES ±1 FINISH -		G. TURCO				
MATERIAL PA66-GF25 UL94-V0		PRODUCT SPEC 108-20268	PRELIMINARY NAME LOCKING FOR TE NECTOR* PANEL MOUNT FRAME VERSION			
		APPLICATION SPEC -	SIZE A3	CAGE CODE 00779	DRAWING NO C-293130	RESTRICTED TO -
		WEIGHT -	SCALE 2:1		SHEET 1 OF 2	REV C
		CUSTOMER DRAWING				

THIS DRAWING IS UNPUBLISHED.

RELEASED FOR PUBLICATION

2013

© COPYRIGHT 2013 BY -

ALL RIGHTS RESERVED.

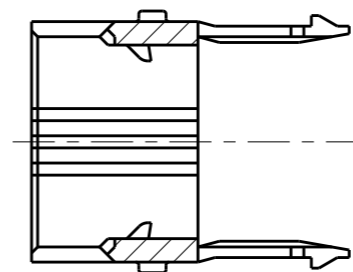
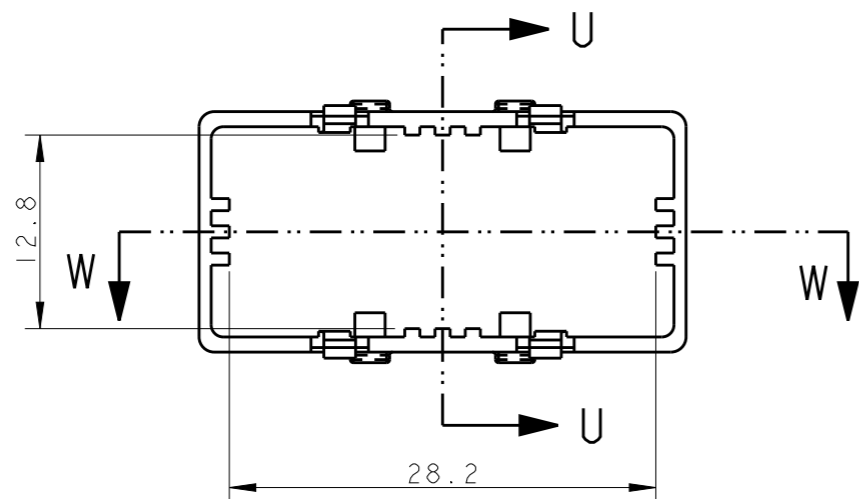
LOC

DIST

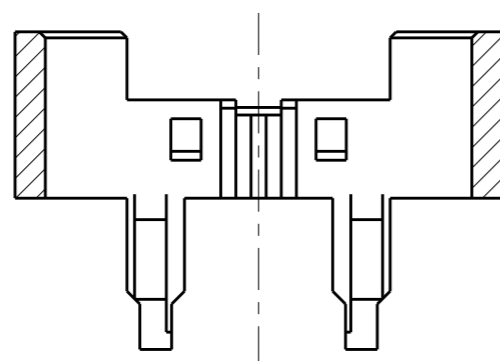
REVISIONS

P	LTR	DESCRIPTION	DATE	DWN	APVD
-	-	SEE SHEET 1	-	-	-

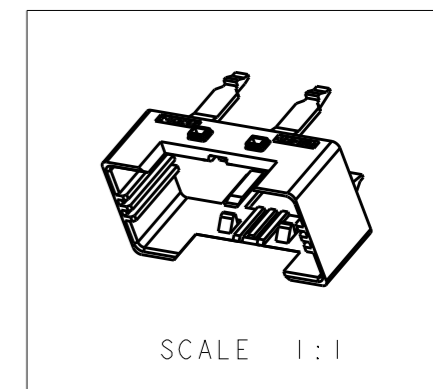
293130-3. OTHER DIMENSIONS AND ALL MARKINGS AS PER 293130-1 AND 293130-2.




SECTION U-U



SECTION W-W



ALL UNMARKED DIMENSIONS AS PER SHEET 1

THIS DRAWING IS A CONTROLLED DOCUMENT.		DWN U. AIME 11APR2006	 TE Connectivity	
DIMENSIONS: mm		CHK U. AIME 11APR2006		
TOLERANCES UNLESS OTHERWISE SPECIFIED:		APVD G. TURCO 11APR2006	NAME LOCKING FOR TE NECTOR* PANEL MOUNT FRAME VERSION	
<ul style="list-style-type: none"> 0 PLC ±- 1 PLC ±0.3 2 PLC ±- 3 PLC ±- 4 PLC ±- ANGLES ±1 		PRODUCT SPEC 108-20268	SIZE A300779	
MATERIAL PA66-GF25		APPLICATION SPEC -	DRAWING NO C-293130	RESTRICTED TO -
FINISH -		WEIGHT -	SCALE 2:1	
		CUSTOMER DRAWING		SHEET 2 OF 2
				REV C

Данный компонент на территории Российской Федерации

Вы можете приобрести в компании MosChip.

Для оперативного оформления запроса Вам необходимо перейти по данной ссылке:

<http://moschip.ru/get-element>

Вы можете разместить у нас заказ для любого Вашего проекта, будь то серийное производство или разработка единичного прибора.

В нашем ассортименте представлены ведущие мировые производители активных и пассивных электронных компонентов.

Нашей специализацией является поставка электронной компонентной базы двойного назначения, продукции таких производителей как XILINX, Intel (ex.ALTERA), Vicor, Microchip, Texas Instruments, Analog Devices, Mini-Circuits, Amphenol, Glenair.

Сотрудничество с глобальными дистрибьюторами электронных компонентов, предоставляет возможность заказывать и получать с международных складов практически любой перечень компонентов в оптимальные для Вас сроки.

На всех этапах разработки и производства наши партнеры могут получить квалифицированную поддержку опытных инженеров.

Система менеджмента качества компании отвечает требованиям в соответствии с ГОСТ Р ИСО 9001, ГОСТ РВ 0015-002 и ЭС РД 009

Офис по работе с юридическими лицами:

105318, г.Москва, ул.Щербаковская д.3, офис 1107, 1118, ДЦ «Щербаковский»

Телефон: +7 495 668-12-70 (многоканальный)

Факс: +7 495 668-12-70 (доб.304)

E-mail: info@moschip.ru

Skype отдела продаж:

moschip.ru

moschip.ru_4

moschip.ru_6

moschip.ru_9