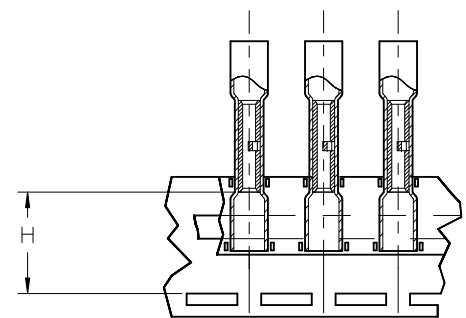
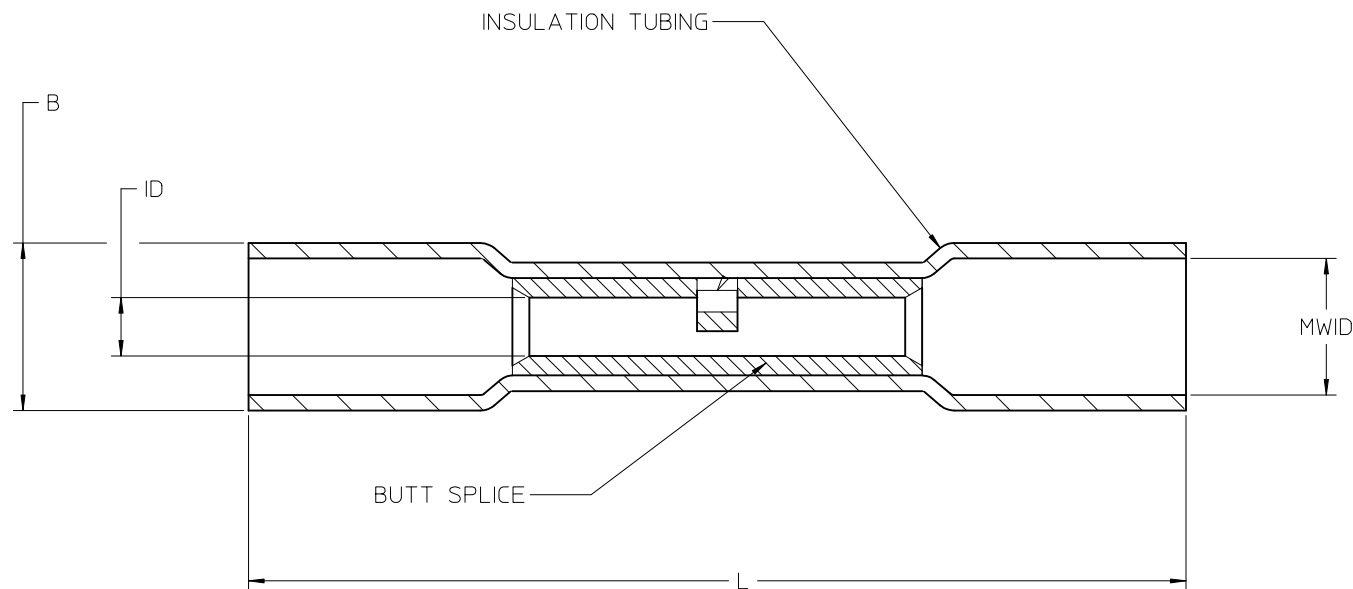


LOOSE PIECE		TAPE MOUNTED		DIMENSIONS					APPEARANCE	
MATERIAL NO.	ENGINEERING P/N	MATERIAL NO.	ENGINEERING P/N	ID, MIN	MWID MIN	L MAX	B MAX	H ±.03/0.8	COLOR (REF)	TEXT
197170001	HSAA-22-18	197170003	HSAA-22-18T	.059/1.50	.163/4.14	1.55/39.4	.280/7.11	.77/19.5	RED	22-18 AWG
197170002	HSBB-16-14	197170004	HSBB-16-14T	.091/2.31	.200/5.08	1.55/39.4	.315/8.00	.73/18.5	BLUE	16-14 AWG

(A)

(A)



PARTS ON TAPE

- NOTES:
- MATERIALS:  
 SPLICE: SEAMLESS TIN-PLATED COPPER  
 INSULATION: HEAT-SHRINKABLE POLY TUBING WITH HOT MELT INNER LINER
  - MWID = MAXIMUM WIRE INSULATION DIAMETER
  - PARTS ARE ROHS COMPLIANT.

IRLS, REV MWID, OD EC NO: WNA2011-0598 DRW: ETHRODAHL 2011/06/14 CHKD: JMACNEIL 2011/06/27 APPR: JMACNEIL 2011/07/05	QUALITY SYMBOLS	GENERAL TOLERANCES (UNLESS SPECIFIED)	DIMENSION STYLE	SCALE	DESIGN UNITS	THIRD ANGLE PROJECTION
	▼=0 ∇=0	mm      INCH 4 PLACES ± --- ± --- 3 PLACES ± --- ± .005 2 PLACES ± 0.13 ± .010 1 PLACE ± 0.25 ± .020 ANGULAR ± 1/2°	IN/MM DRAWN BY DATE ETHRODAHL 2011/05/31 CHECKED BY DATE JMACNEIL 2011/05/31 APPROVED BY DATE JMACNEIL 2011/05/31	---	INCH	THIRD ANGLE PROJECTION BUTT SPLICES POLY HEAT SHRINK 22-14 AWG
	DRAFT WHERE APPLICABLE MUST REMAIN WITHIN DIMENSIONS	MATERIAL NO. SEE CHART	MOLEX INCORPORATED DOCUMENT NO. SD-19717-001	SHEET NO. 1 OF 1		
	THIS DRAWING CONTAINS INFORMATION THAT IS PROPRIETARY TO MOLEX INCORPORATED AND SHOULD NOT BE USED WITHOUT WRITTEN PERMISSION					

## Данный компонент на территории Российской Федерации

### Вы можете приобрести в компании MosChip.

Для оперативного оформления запроса Вам необходимо перейти по данной ссылке:

<http://moschip.ru/get-element>

Вы можете разместить у нас заказ для любого Вашего проекта, будь то серийное производство или разработка единичного прибора.

В нашем ассортименте представлены ведущие мировые производители активных и пассивных электронных компонентов.

Нашей специализацией является поставка электронной компонентной базы двойного назначения, продукции таких производителей как XILINX, Intel (ex.ALTERA), Vicor, Microchip, Texas Instruments, Analog Devices, Mini-Circuits, Amphenol, Glenair.

Сотрудничество с глобальными дистрибьюторами электронных компонентов, предоставляет возможность заказывать и получать с международных складов практически любой перечень компонентов в оптимальные для Вас сроки.

На всех этапах разработки и производства наши партнеры могут получить квалифицированную поддержку опытных инженеров.

Система менеджмента качества компании отвечает требованиям в соответствии с ГОСТ Р ИСО 9001, ГОСТ РВ 0015-002 и ЭС РД 009

### Офис по работе с юридическими лицами:

105318, г.Москва, ул.Щербаковская д.3, офис 1107, 1118, ДЦ «Щербаковский»

Телефон: +7 495 668-12-70 (многоканальный)

Факс: +7 495 668-12-70 (доб.304)

E-mail: [info@moschip.ru](mailto:info@moschip.ru)

Skype отдела продаж:

moschip.ru

moschip.ru\_4

moschip.ru\_6

moschip.ru\_9